

# ارائه ساختار جدید گرمایش القایی با کلیدزنی نرم با بازدهی بالا

محمدرضا بنائی، سجاد قابلی ثانی و خلیل منفردی

[۲]. این ساختار متشکل از یک کلید قدرت بوده و قابلیت راه‌اندازی یک شعله القایی را دارد. توان پایین قابل انتقال توسط این ساختار، از معایب ساختار شبه‌رزونانسی به شمار می‌رود. برای رفع مشکل این ساختار و قابلیت عملکرد در توان‌های بالاتر، ساختار اینورتر تشدید نیم‌پل با توان خروجی بالاتر، استرس ولتاژ پایین‌تر بر روی کلیدهای قدرت و همچنین با قابلیت افزایش تعداد شعله‌های القایی ارائه شده است [۳]. ساختار اینورتر تشدید تمام‌پل نسبت به ساختار نیم‌پل، دو کلید بیشتر و یک خازن کمتر داشته و معمولاً برای توان‌های بالاتر از ۵ کیلووات مناسب می‌باشد. در حالی که ساختار تک‌کلیدی (شبه‌تشدید) می‌تواند حداکثر تا توان ۲ کیلووات مورد استفاده قرار گیرد [۴]. برای افزایش تعداد پورت‌های خروجی، ساختارهای مختلفی ارائه شده است. ساختار تمام‌پل دو خروجی دارای دو شعله القایی می‌باشد. این ساختار مشابه ساختار تمام‌پل بوده ولی به ازای هر شعله اضافه، دو عدد کلید IGBT به مدار افزوده می‌شود [۵] و [۶]. این ساختار می‌تواند تعداد شعله‌های (خروجی‌های) بیشتری داشته باشد که برای اجاق‌های چندشعله با توان بالا مناسب می‌باشد. همچنین استفاده از این ساختار در کوره‌های القایی با چند کوره بسیار مناسب است. ساختار نیم‌پل دو خروجی یک ساختار با دو شعله و مشابه نیم‌پل می‌باشد. تفاوت این مدار با نیم‌پل معمول در اضافه‌شدن ۲ دیود و یک کلید می‌باشد و از لحاظ تعداد خروجی توانسته است ۲ شعله را پشتیبانی کند. این مدار نسبت به تمام‌پل دوتایی در توان‌های پایین‌تر کار می‌کند [۷] و [۸]. ساختار نیم‌پل مالتی‌پلکس فرکانسی یک نمونه از ساختارهای با تعداد شعله‌های القایی بیشتر می‌باشد. در این ساختار هر کدام از بارها بسته به خاصیت و مقادیر سلف و مقاومت بار القایی روی شعله‌ها، با یک خازن تشدید مربوط به خود نوسان نموده و منجر به گرمایش می‌شوند [۹]. یک ساختار اینورتر تشدید تمام‌پل با قابلیت استفاده برای تعداد شعله‌های دلخواه برای اجاق القایی، با افزوده‌شدن تنها یک کلید قدرت به ازای هر شعله القایی در [۱۰] و [۱۱] پیشنهاد شده است.

ساختارهای تشدید AC-AC تمام‌پل که با جایگزینی کلیدهای دوطرفه با کلیدهای تک‌جهته ایجاد شده در [۱۲] ارائه شده است. این ساختار از لحاظ توان کاری مشابه ساختار تمام‌پل بوده و می‌توان برای افزایش تعداد شعله‌ها از دو کلید در یک ساق برای هر شعله استفاده نمود. یک ساختار نیم‌پل AC-AC با کلیدهای دوطرفه و با استفاده از کلیدهای قطع معکوس در [۱۳] پیشنهاد شده که نیازی به یکسوسازی ولتاژ در سمت ورودی نیست. ساختار متناوب‌ساز تشدید AC-AC تمام‌پل، با قابلیت افزایش تعداد شعله با افزایش یک کلید قدرت به ازای هر واحد افزایش در [۱۴] و [۱۵] پیشنهاد شده است. ساختار افزاینده AC-AC بدون پل دیود ورودی، از ساختار مشابه نیم‌پل برای عملکرد خود استفاده می‌کند. قرارگرفتن یک سلف در ورودی نیم‌پل باعث شده تا عملکرد افزایشی در این ساختار به وجود آید. در این ساختار، با هدایت مناسب جریان از طریق دو دیود امکان این به وجود آمده تا پل دیود ورودی حذف گردد [۱۶] و [۱۷]. همچنین ضریب توان این مبدل در حد یک می‌باشد و کیفیت جریان ورودی بسیار مناسب است. با وجود این، ساختار اینورتر تشدید نیم‌پل با قابلیت افزایش ولتاژ ورودی در [۱۸] پیشنهاد

شده است. چکیده: در این مقاله، یک ساختار جدید به همراه روش کنترلی، جهت بهبود عملکرد مدارات گرمایش القایی تشدید پیشنهاد شده است. در ساختار حاضر با ترکیب عملکرد یک مبدل نیم‌پل تشدید با قابلیت افزایش ولتاژ، کاهش بازدهی در توان‌های پایین و همچنین در توان‌های بالا، تا حد قابل قبولی جبران می‌شود. استفاده از تعداد کلیدها و دیودهای پایین، استفاده از خازن‌های با کیفیت بالا و ظرفیت پایین، کیفیت مناسب جریان ورودی و همچنین ضریب توان بالا عملکرد مناسب مبدل پیشنهادی را تضمین می‌کند. کلیدزنی کلیدهای فرکانس بالا در ساختار پیشنهادی به صورت کلیدزنی نرم انجام گرفته است و در نتیجه تلفات ناشی از کلیدزنی بسیار پایین است. در این مبدل، طراحی فیلتر ورودی جهت جلوگیری از تأثیرات تداخل الکترومغناطیسی انجام شده است. در نهایت، جهت نمایش عملکرد ساختار پیشنهادی، نتایج شبیه‌سازی و تجربی ارائه شده است.

کلیدواژه: گرمایش القایی، بازدهی بالا، کلیدزنی نرم، افزایش ولتاژ.

## ۱- مقدمه

امروزه با پیشرفت فناوری‌های تولید برق از طریق انرژی‌های تجدیدپذیر و لزوم توجه به استفاده از انرژی‌های پاک و سلامت محیط زیست، استفاده از دستگاه‌های القایی به عنوان جایگزینی برای دستگاه‌های گرمایش قدیمی و متداول که از گاز یا سوخت‌های فسیلی جهت گرمایش و پخت‌وپز خانگی استفاده می‌کنند، امری اجتناب‌ناپذیر است. در سال‌های اخیر، مطالعات و تحقیقات فراوانی برای افزایش بازدهی و کاهش هزینه که دو مقوله اساسی در این نوع سیستم‌ها است انجام شده است.

اصول کاری سیستم‌های گرمایش القایی بر مبنای قانون القای فاراده است. به طوری که با اعمال یک جریان متناوب به یک القاگر، مواد فلزی و فرومغناطیس در مجاورت القاگر به علت القای ولتاژ الکترومغناطیسی و پدیدارشدن تلفات فوکو و هیستریزیس، دچار افزایش دما و گرمایش می‌گردند. برای مواد هادی غیر مغناطیسی همانند آلومینیوم، فقط تلفات فوکو به عنوان عامل تأثیرگذار در گرمایش می‌باشد، بنابراین گرمایش اجسام هادی فرومغناطیس همانند آهن، بسیار آسان‌تر از گرمایش اجسام هادی غیر مغناطیسی همانند آلومینیوم، مس و طلا است.

اصول کاری سیستم‌های گرمایش القایی و اجاق‌های القایی که امروزه استفاده می‌شوند، بر اساس فرایند تشدید و استفاده از مدارات تشدید به منظور ایجاد ولتاژ و جریان متناوب می‌باشد. از جمله اولین ساختارهای مربوط به سیستم‌های اجاق القایی، ساختار شبه‌رزونانسی می‌باشد [۱] و

این مقاله در تاریخ ۲ اردیبهشت ماه ۱۳۹۷ دریافت و در تاریخ ۲۹ دی ماه ۱۳۹۷ بازنگری شد.

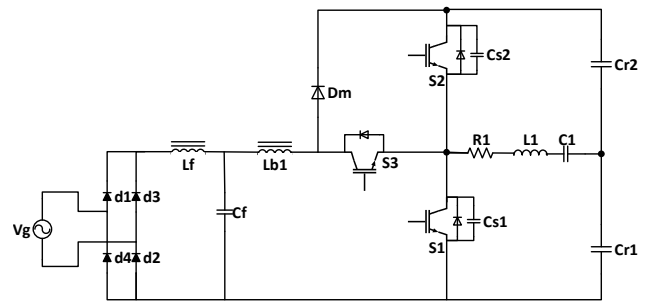
محمدرضا بنائی (نویسنده مسئول)، گروه مهندسی برق، دانشگاه شهید مدنی آذربایجان، تبریز، ایران، (email: m.banaei@azaruniv.ac.ir).

سجاد قابلی ثانی، گروه مهندسی برق، دانشگاه شهید مدنی آذربایجان، تبریز، ایران، (email: s.gabelisani@azaruniv.ac.ir).

خلیل منفردی، دانشکده مهندسی برق، دانشگاه شهید مدنی آذربایجان، تبریز، ایران، (email: khmonfaredi@azaruniv.ac.ir).

## ۲- عملکرد ساختار پیشنهادی

مبدل پیشنهادی قابلیت عملکرد در دو وضعیت باک و نیم‌پل معمولی و همچنین قابلیت افزایش ولتاژ را دارد. مدهای عملکردی مبدل در حالت عملکرد اینورتر نیم‌پل معمولی و حالت عملکردی افزایشده، تفاوت‌هایی دارند و بنابراین با ذکر شرایط عملکرد مدار، مدهای کاری مدار نیز در هر دو حالت ارائه می‌شود. فرض عملکردی مدار به این صورت است که فرکانس کلیدزنی همواره بزرگ‌تر از فرکانس تشدید مدار باشد و بدین ترتیب ساختار پیشنهادی در ناحیه سلفی عمل خواهد نمود. ساختار مبدل پیشنهادی در شکل ۱ نشان داده شده است.



شکل ۱: ساختار مبدل تشدید پیشنهادی.

شده است.

در ساختار شکل ۲، ولتاژ شبکه،  $V_g$  سلف فیلتر ورودی،  $C_f$  خازن فیلتر ورودی،  $D_1, D_2, D_3, D_4$  و  $D_m$  دیوهای هدایتی،  $S_1, S_2$  و  $S_3$  سوئیچ‌های مبدل،  $C_1-L_1-R_1$  مجموع شعله القایی، هادی قرارگرفته روی آن به همراه شیشه یا سرامیک بین هادی و القاگر، و  $C_{r1}$  خازن‌های تشدید مدار و  $L_{b1}$  سلف بوست می‌باشد.

### ۲-۱ مبدل در حالت عملکردی نیم‌پل بدون افزایشده

برای عملکرد مبدل در حالت نیم‌پل معمولی، بایستی گیت کلید  $S_1$  را با صفر تحریک نمود. در این صورت تنها دیود  $D_m$  در مسیر جریان بوده و هیچ جریانی از کلید  $S_1$  نخواهد گذشت. برای تحلیل مدار در این حالت، طبق شکل ۳ دو پایانه A و B را به عنوان یک منبع DC در نظر خواهیم گرفت.

مدهای کاری ساختار پیشنهادی در حالت نیم‌پل معمولی در شکل ۴ ارائه شده است.

مدهای کاری مدار از مد ۱ تا ۶ برای عملکرد نیم‌پل معمولی در ادامه آورده شده است.

### ۲-۱-۱ مد کاری اول

مد کاری اول در طول زمان تأخیری در حدود ۲ میکروثانیه تعریف می‌شود. این بازه زمانی، زمان مرده بین کلیدزنی دو کلید  $S_1$  و  $S_2$  می‌باشد و از لحظه خاموش شدن پالس  $S_2$  شروع می‌شود. در این بازه، جریان بار در جهت مثبت بوده و خازن تشدید  $C_{r1}$  در حال دشارژ بر روی خازن اسنابر  $C_{S1}$  می‌باشد تا با شارژ خازن اسنابر  $C_{S1}$ ، کلید  $S_2$  در شرایط ZVS خاموش گردد. همچنین خازن اسنابر  $C_{S1}$  در حال دشارژ می‌باشد تا در موقع روشن شدن کلید در مد سوم، فرایند روشن شدن کلید  $S_1$  به آرامی و تحت شرایط ZVS صورت گیرد. مد کاری اول را می‌توان به صورت شکل ۵ بیان نمود.

در این مد برای برقراری ZVS برای کلید  $S_2$  و با فرض  $C_{S1} = C_{S2} = C_s$  بایستی شرط زیر برای اسنابر مدار برقرار باشد

$$\frac{L_{i0}(t_s)}{\gamma} > C_s V_{dc}^2 \quad (1)$$

### ۲-۱-۲ مد کاری دوم

با توجه به شکل ۶ در آغاز این مد کاری دیود  $D_1$  شروع به هدایت می‌کند که هم باعث می‌شود که ولتاژ و جریان سوئیچ صفر گردد، تحت این شرایط، امکان روشن شدن سوئیچ در مد کاری سوم و تحت دو وضعیت ZVS و ZCS فراهم می‌شود. در داخل این مد کلید  $S_1$  با وجود دریافت پالس، به علت هدایت دیود  $D_1$  روشن نمی‌شود.

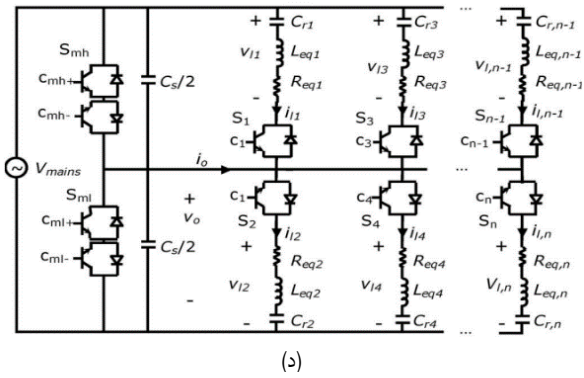
### ۲-۱-۳ مد کاری سوم

در مد کاری سوم، طبق شکل ۷ کلید  $S_1$  تحت شرایط ZVS و ZCS

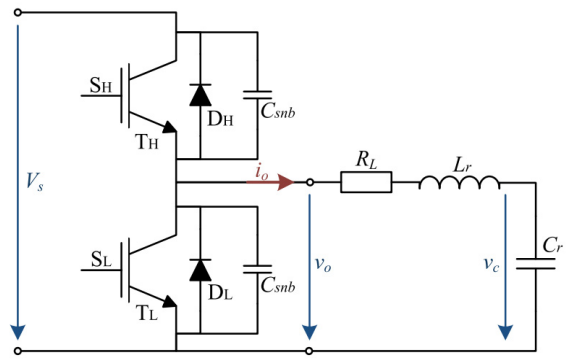
تا کنون انواع روش‌های کلیدزنی برای مبدل‌های تشدید برای کاربرد گرمایش القایی ارائه و پیشنهاد شده‌اند و بسته به ساختار مورد نظر، روش کلیدزنی مربوط به آن بایستی انجام گردد. با وجود این، تعدادی روش کلیدزنی پایه و اساسی برای مبدل‌های تشدید مطرح می‌گردد که به آنها اشاره می‌شود. یکی از روش‌های ایجاد تغییرات در توان خروجی مبدل‌های تشدید کنترل عرض پالس اعمالی به کلیدها می‌باشد به طوری که با کنترل عرض پالس اعمالی به کلیدهای الکترونیک قدرت در مبدل، قابلیت افزایش یا کاهش توان خروجی امکان‌پذیر می‌باشد. البته محدودیت این روش حداقل و حداکثر عرض پالس قابل اعمال به مبدل می‌باشد که محدوده کنترل توان را تحت تأثیر قرار می‌دهد [۱۹]. روش کنترل توان خروجی با کنترل فرکانس کلیدزنی از طریق کنترل امپدانس بار در [۲۰] پیشنهاد شده است. در این روش با وجود قابلیت کنترل توان خروجی با کنترل فرکانس کلیدزنی، امکان خروج عملکرد مبدل از حالت کلیدزنی نرم در فرکانس‌های بالا یا پایین وجود دارد که منجر به ایجاد تلفات کلیدزنی در این نواحی می‌شود.

ساختارهای اینورتر تشدید معمول و بدون قابلیت افزایشده ولتاژ، به علت افزایش جریان خروجی در توان‌های بالا که منجر به افزایش تلفات هدایتی کلیدهای قدرت می‌گردد، دارای بازدهی پایینی می‌باشند ولی در توان‌های متوسط و پایین نسبت به ساختارهای افزایشده ولتاژ بازدهی بیشتری را از خود نشان می‌دهند. همچنین ساختارهای با قابلیت افزایش ولتاژ ورودی، باعث کاهش جریان خروجی در توان‌های بالاتر می‌گردد که به دلیل کاهش تلفات هدایتی کلیدهای قدرت که از عمده تلفات مبدل‌های تشدید با کلیدزنی نرم می‌باشد منجر به افزایش بازدهی مبدل در توان بالا می‌شود. بنابراین با توجه به مسایل ذکرشده، به منظور استفاده از مزایای ساختار اینورتر تشدید نیم‌پل معمول در توان‌های متوسط و پایین و همچنین استفاده از مزایای ساختار تشدید نیم‌پل افزایشده در توان‌های بالا، ساختاری بهینه با قابلیت بهبود منحنی بازدهی مبدل در اکثریت بازه‌های توان خروجی پیشنهاد شده است.

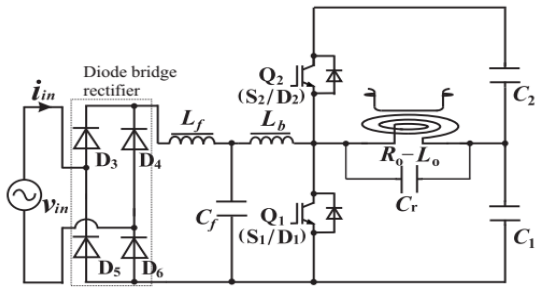
در این مقاله، یک ساختار جدید برای مبدل‌های تشدید جهت گرمایش القایی و به خصوص پخت‌وپز القایی پیشنهاد شده که در آن از یک افزایشده مبتنی بر نیم‌پل استفاده گردیده است. در ساختار پیشنهادی با استفاده از قابلیت افزایش ولتاژ خروجی به همراه عملکرد بدون افزایشده، یک مبدل با بازه گسترده توان، از توان‌های پایین تا توان‌های بسیار بالا به دست آمده است. مبدل حاضر دارای ضریب توان ورودی بالا بوده و کیفیت جریان آن به علت قرارگیری فیلتر در ورودی، در حد مناسبی می‌باشد. برای اثبات عملکرد مدار، نتایج شبیه‌سازی و همچنین نتایج عملی در ادامه آورده شده است.



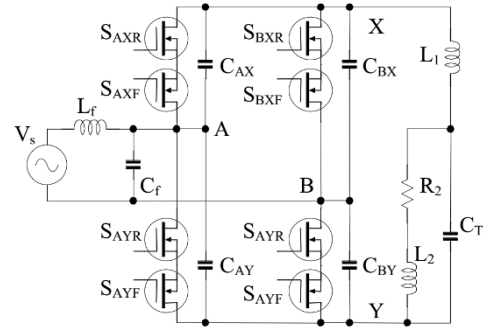
(د)



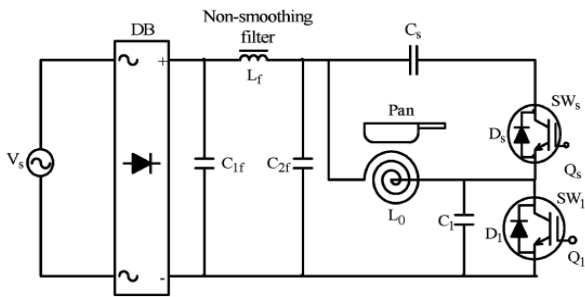
(الف)



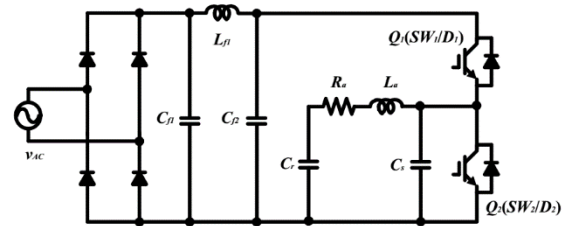
(ه)



(ب)

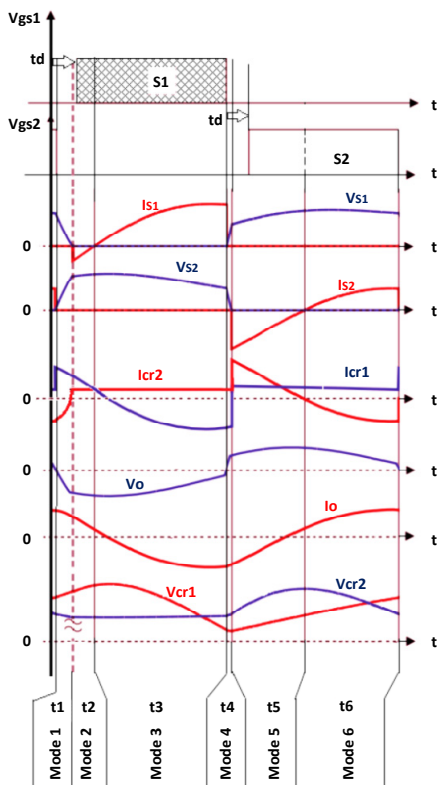


(و)

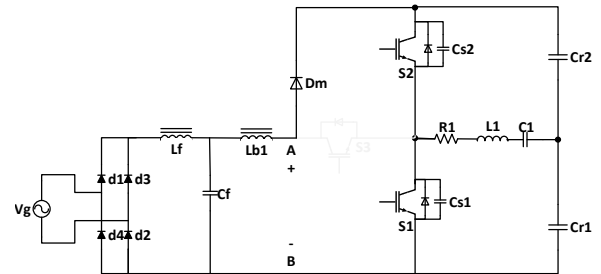


(ج)

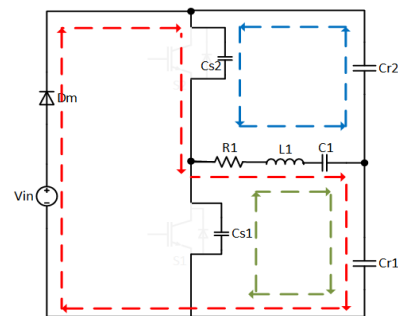
شکل ۲: مبدل‌های پیشنهادی در برخی مراجع ذکر شده، (الف) مرجع [۳]، (ب) مرجع [۱۲]، (ج) مرجع [۱۳]، (د) مرجع [۱۴]، (ه) مرجع [۱۶] و (و) مرجع [۱۸].



شکل ۴: مبدل پیشنهادی در حالت عملکردی نیم‌پل بدون افزایشی.

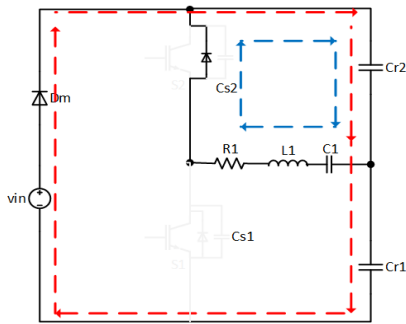


شکل ۳: مبدل پیشنهادی در حالت عملکردی نیم‌پل بدون افزایشی.

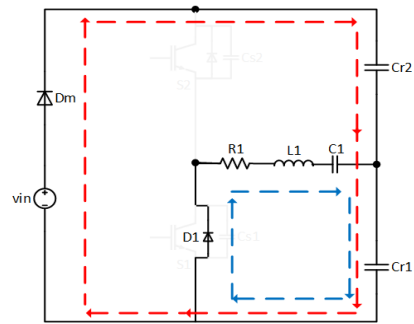


شکل ۵: مد کاری اول.

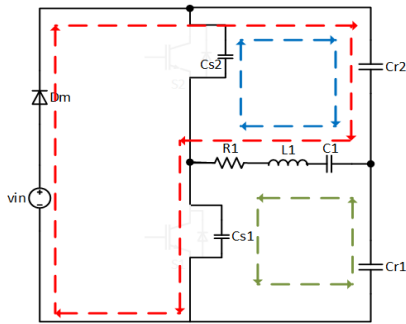
روشن شده و جهت جریان بار برعکس می‌شود. در این بازه، خازن  $C_r$  در حال تشدید با بار و دشارژ بر روی بار می‌باشد. همچنین خازن  $C_r$  توسط منبع در حال شارژ بوده و آماده انجام دشارژ بر روی بار یا خازن



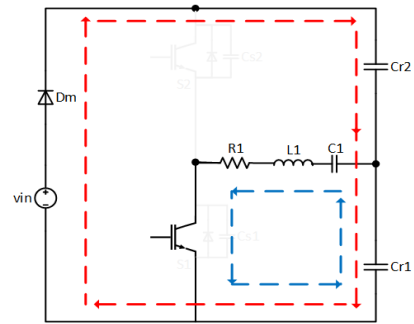
شکل ۹: مد کاری پنجم.



شکل ۶: مد کاری دوم.



شکل ۱۰: مد کاری ششم.



شکل ۷: مد کاری سوم.

$$\frac{L i_{o(t_r)}^2}{2} > C_s V_{dc(t_r)}^2 \quad (4)$$

۲-۱-۵ مد کاری پنجم

در این مرحله از عملکرد مبدل، دیود  $D_1$  برای ادامه یافتن هدایت جریان خروجی بار روشن می‌شود و شرایط لازم برای روشن شدن کلید  $S_2$  در مد ششم و تحت وضعیت  $ZVS$  و  $ZCS$  را فراهم خواهد آورد. همچنین همان گونه که از شکل ۹ پیداست، بار و خازن  $Cr_1$  در حال تشدید می‌باشند و خازن  $Cr_2$  در حال شارژ به منظور انجام عملیات دشارژ بر روی بار یا خازن اسنابر  $Cs_1$  در مراحل بعد می‌شود.

۲-۱-۶ مد کاری ششم

این مرحله (شکل ۱۰)، مرحله نهایی عملکرد مدار می‌باشد. در این مد کلید  $S_2$  تحت شرایط  $ZVS$  و  $ZCS$  کاملاً روشن می‌شود و با تغییر جهت جریان بار عمل تشدید را کامل خواهد نمود. خازن تشدید معادل مدار در این مد کاری به صورت زیر تعیین می‌شود

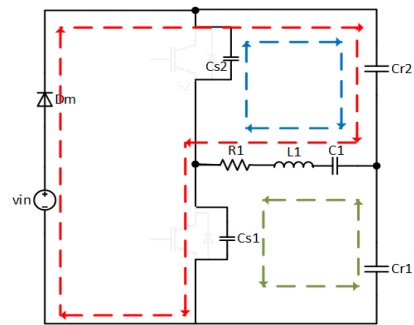
$$Cr = Cr_2 \parallel C_1 = \frac{Cr_2 \cdot C_1}{Cr_2 + C_1} \quad (5)$$

و فرکانس تشدید برابر است با

$$f_r = \frac{1}{2\pi \sqrt{L_r C_r}} \quad (6)$$

۲-۲ مبدل در حالت عملکردی نیم‌پل افزایشی

همان گونه که می‌دانیم در یک ولتاژ ثابت برای افزایش توان، راه‌حلی جز افزایش جریان وجود نخواهد داشت، اما با افزایش ولتاژ می‌توان با جریان کمتر به توان مورد نظر دست یافت. در حقیقت در یک مبدل رزونانسی نیم‌پل، جریان بار از طریق کلیدها عبور می‌کند و با توجه به این که کلیدها دارای مقاومت مسیر عبور می‌باشند، هرچه بتوان جریان عبوری را کمتر نمود در حقیقت تلفات هدایتی مسیر جریان کاهش یافته که این شرایط، موجب افزایش راندمان می‌شود. طبق رابطه زیر برای تلفات



شکل ۸: مد کاری چهارم.

اسنابر در مراحل بعدی عملکرد مدار می‌شود. در پایان این مد کاری، تحریک گیت کلید  $S_1$  صفر شده و کلید در مد بعدی به طور کامل خاموش می‌شود. خازن تشدید معادل مدار در این مد کاری به صورت زیر تعیین می‌شود

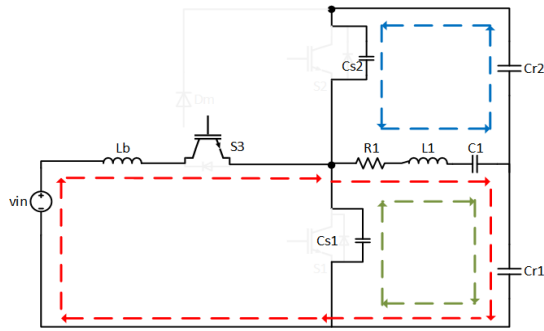
$$Cr = Cr_1 \parallel C_1 = \frac{Cr_1 \cdot C_1}{Cr_1 + C_1} \quad (2)$$

و فرکانس تشدید برابر می‌شود با

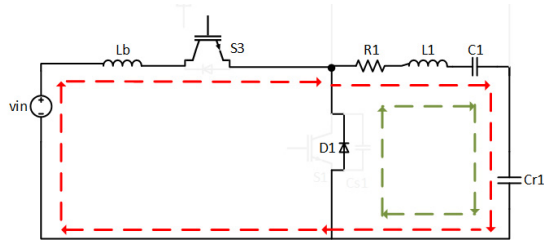
$$f_r = \frac{1}{2\pi \sqrt{L_r C_r}} \quad (3)$$

۲-۱-۴ مد کاری چهارم

در این مد همان گونه که در شکل ۸ نشان داده شده است با خاموش شدن پالس کلید  $S_1$ ، جریان این کلید سریعاً به سمت میراشدن حرکت خواهد کرد و در این حین، خازن  $Cs_1$  مانع از جهش ناگهانی ولتاژ کلید شده و آن را به آرامی افزایش خواهد داد تا خاموش شدن کلید  $S_1$  تحت شرایط  $ZVS$  صورت گیرد. همچنین به علت این که کلید  $S_2$  در مد ششم روشن می‌شود، خازن  $Cs_2$  به آرامی دشارژ می‌شود تا شرایط  $ZVS$  را برای کلیدزنی نرم کلید  $S_2$  فراهم کند. در این مد برای برقراری  $ZVS$  برای کلید  $S_2$  بایستی شرط زیر برای اسنابر مدار برقرار باشد



شکل ۱۲: مد کاری اول.



شکل ۱۳: مد کاری دوم.

$Cs_1$  شروع به شارژ می‌کند و پس از اتمام فرایند شارژ این خازن، کلید  $S_1$  به طور کامل خاموش می‌شود. همچنین خازن اسنابر  $Cs_2$  با قرارگیری در وضعیت دشارژ، به ولتاژ صفر نزدیک شده و با تخلیه کامل، شرایط لازم برای روشن شدن دیود  $D_1$  و بعد از آن، روشن شدن کلید  $S_1$  در مد سوم را به صورت کلیدزنی نرم فراهم می‌آورد. همچنین در طول این بازه زمانی، خازن  $Cr_1$  در حال دشارژ و خازن  $Cr_2$  از طریق سلف بوست و متبع تغذیه ورودی، در حال شارژ می‌باشد. در این مد برای برقراری ZVS برای سوئیچ  $S_2$  و با فرض  $C_{s1} = C_{s2} = C_s$  بایستی شرط زیر برای اسنابر مدار برقرار باشد

$$\frac{L_i i_o(t_s)}{\gamma} > C_s V_{dc}^2 \quad (8)$$

### ۲-۲-۲ مد کاری دوم

در این مد، دیود  $D_1$  شروع به هدایت نموده و جریان سوئیچ  $S_1$  و ولتاژ آن به صفر می‌رسد که این شرایط باعث می‌شود که در مد بعدی، کلید  $S_1$  در حالت  $ZVS-ZCS$  روشن بشود. همچنین در این حالت بار و خازن شروع به تشدید خواهند نمود. شکل مدار عملکرد در مد کاری دوم در شکل ۱۳ نشان داده شده است.

### ۲-۲-۳ مد کاری سوم

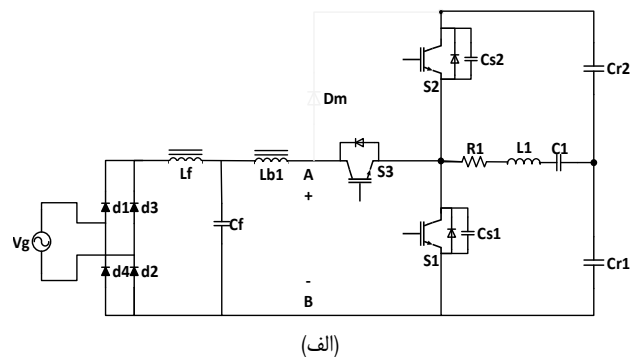
در این مد کاری، کلید  $S_1$  به طور کامل و تحت شرایط  $ZVS$  و  $ZCS$  روشن می‌گردد و با روشن شدن کلید  $S_1$ ، سلف  $L_b$  شروع به شارژ خواهد کرد. همچنین در این مد، خازن  $Cr_1$  و بار به ادامه فرایند تشدید خواهند پرداخت. خازن تشدید معادل مدار در این مد کاری به صورت زیر تعیین می‌شود

$$Cr = Cr_1 \parallel C_1 = \frac{Cr_1 \cdot C_1}{Cr_1 + C_1} \quad (9)$$

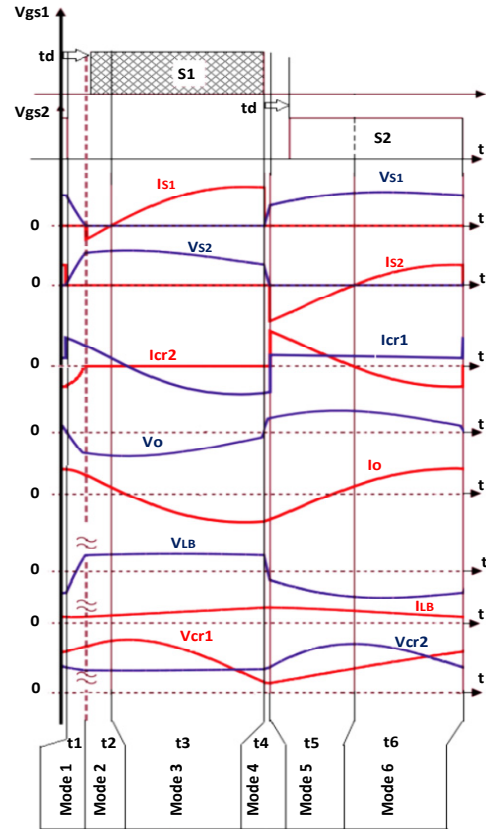
و فرکانس تشدید برابر است با

$$f_r = \frac{1}{2\pi\sqrt{L_1 C_r}} \quad (10)$$

در مد کاری سوم کلید  $S_1$  به طور کامل روشن شده و شمای مدار به صورت شکل ۱۴ می‌باشد.



(الف)



(ب)

شکل ۱۱: (الف) ساختار افزایشده و (ب) مدهای کاری مدار در حالت افزایشده.

هدایتی کلیدها داریم

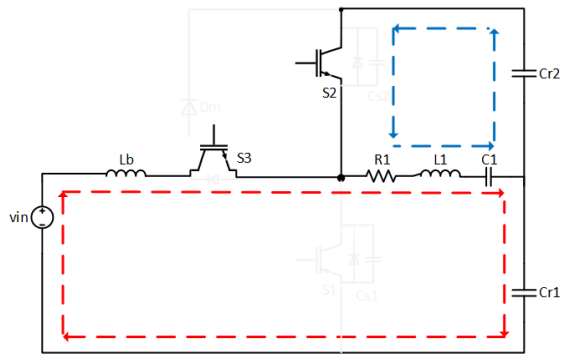
$$P_{loss,conduction} = R_{on} \times I_{rms}^2 \quad (7)$$

عملکرد کلی مدار پیشنهادی به این صورت می‌باشد که مدار بتواند در توان‌های پایین و متوسط از عملکرد نیم‌پل بدون حالت افزایشده استفاده نماید و در صورت احتیاج به توان‌های بالاتر، عملکرد افزایشده، فعال شده و با افزایش ولتاژ، توان مورد نظر در یک جریان پایین‌تر تحویل داده شود.

برای عملکرد مدار در حالت افزایشده، تنها کافی است که سوئیچ  $S_1$  روشن گردد. در این حالت دیود  $D_m$  و دیود  $D_1$  با هم ادغام شده و تمییزی در عملکرد مدار ایجاد نمی‌کند (شکل ۱۱-الف). همچنین مدهای عملکردی مدار در حالت افزایشده در شکل ۱۱-ب نشان داده شده است.

### ۲-۲-۱ مد کاری اول

طبق شکل ۱۲ در لحظه قطع پالس  $S_1$ ، مد کاری اول شروع می‌شود. کلید  $S_1$  بایستی تحت شرایطی قرار بگیرد که بتواند با کلیدزنی نرم به صورت ZVS خاموش گردد. در لحظه شروع مد کاری اول، خازن اسنابر



شکل ۱۷: مد کاری ششم.

$$C_r = C_{r2} \parallel C_1 = \frac{C_{r2} \cdot C_1}{C_{r2} + C_1} \quad (11)$$

و فرکانس تشدید برابر است با

$$f_r = \frac{1}{2\pi \sqrt{L_1 C_r}} \quad (12)$$

شماتیک مداری در مد کاری ششم در شکل ۱۷ نشان داده شده است.

### ۳- محاسبات و طراحی سیستم گرمایش القایی

#### ۳-۱- مقادیر ولتاژ لینک dc

با توجه به این که مبدل پیشنهادی در دو حالت عادی و افزایشده عمل خواهد کرد، مقادیر ولتاژ لینک dc که در حقیقت مجموع ولتاژهای دو خازن  $C_{r1}$  و  $C_{r2}$  می‌باشد با یکدیگر متفاوت بوده و روابط آنها در بخش‌های (الف) و (ب) آورده شده است.

(الف) مقدار ولتاژ لینک dc در حالت اینورتر معمولی

$$V_{dc} = V_{in} \quad (13)$$

(ب) مقدار ولتاژ لینک dc در حالت اینورتر افزایشده

با توجه به (۱۳) برای بهره ولتاژ مبدل افزایشده داریم

$$V_{dc} = \frac{V_{in}}{1-D} + \frac{\Delta V}{2} \quad (14)$$

که  $\Delta V$  میزان ریبیل روی ولتاژ لینک dc می‌باشد.

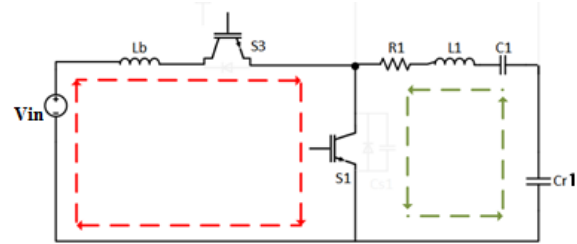
#### ۳-۲- طراحی خازن‌های تشدید در لینک dc

با فرض خازن  $C_1$  به عنوان خازن ذاتی مجموعه القاگر و عایق و ظرف هادی که مقداری نسبتاً بزرگ می‌باشد، خازن تشدید مدار در حقیقت همان خازن  $C_{r1}$  و  $C_{r2}$  خواهند بود. با در نظر گرفتن رابطه  $C_{r1} = C_{r2} = C_r$  برای خازن‌ها و با تعیین مقدار  $L_1$  که در بخش طراحی القاگر توضیح داده شده و همچنین با در نظر گرفتن فرکانس کاری حداقل مدار برابر با ۲۰ کیلوهرتز به علت جلوگیری از ایجاد نویز صوتی که بالاترین توان خروجی را تولید می‌کند، مقدار خازن تشدید به صورت زیر محاسبه می‌شود

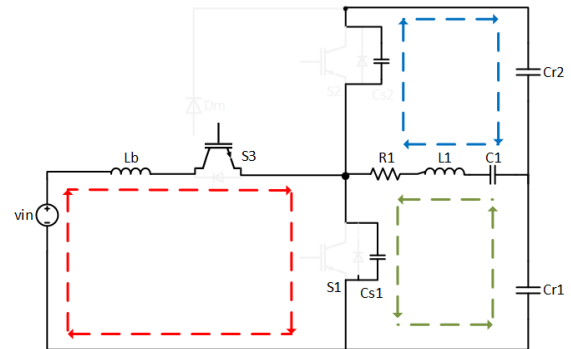
$$C_r = \frac{1}{2\pi f_r \sqrt{L_1}} \quad (15)$$

#### ۳-۳- محاسبه جریان خروجی مبدل

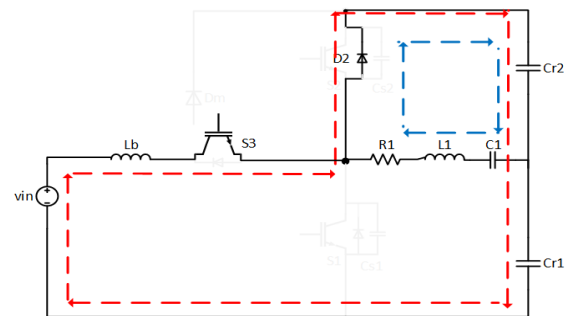
همان گونه که در شکل ۱۷ نشان داده شده و با فرض عملکرد مدار در شرایط سلفی، هرچه فرکانس کلیدزنی نسبت به فرکانس تشدید که از



شکل ۱۴: مد کاری سوم.



شکل ۱۵: مد کاری چهارم.



شکل ۱۶: مد کاری پنجم.

#### ۲-۲-۴- مد کاری چهارم

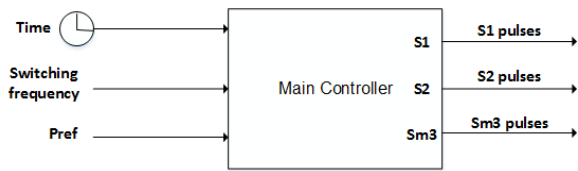
در این وضعیت، مطابق شکل ۱۵، جریان کلید  $S_1$  قطع می‌شود و جریان سلف بوست به همراه دشارژ خازن  $C_{r1}$  باعث شارژ شدن خازن  $C_{s1}$  و در نتیجه خاموش شدن کلید  $S_1$  تحت شرایط ZVS می‌شود. همچنین در این مرحله، خازن  $C_{s2}$  بر روی خازن  $C_{r2}$  دشارژ شده و آماده روشن شدن دیود  $D_2$  جهت انجام فرایند کلیدزنی نرم برای روشن شدن کلید  $S_2$  می‌شود.

#### ۲-۲-۵- مد کاری پنجم

فرایندهای تکمیلی لازم جهت روشن شدن کلید  $S_2$  به صورت ZVS-ZCS در این مرحله صورت می‌گیرد (شکل ۱۶). روشن شدن دیود  $D_2$  باعث صفر شدن جریان و ولتاژ کلید مذکور در لحظه روشن شدن می‌شود. همچنین در این مرحله خازن  $C_{r2}$  و بار، شروع فرایند تشدید را خواهند داشت. در این مرحله سلف بوست باعث شارژ شدن خازن‌های لینک dc،  $C_{r1}$ ،  $C_{r2}$  می‌شود.

#### ۲-۲-۶- مد کاری ششم

در این حالت کاری، کلید  $S_2$  با کلیدزنی نرم و تحت شرایط ZVS و ZCS روشن می‌شود. همچنین در این مرحله، فرایند تشدید خازن  $C_{r2}$  و بار تکمیل می‌شود. خازن تشدید معادل مدار در این مد کاری به صورت زیر تعیین می‌شود



شکل ۲۰: سیستم کنترلی پالس‌دهی به مبدل پیشنهادی.

$$L_{b,min} = \frac{D_{min} T_s Z_{in,max}}{1 + \frac{\gamma_{max}}{2}} \quad (22)$$

### ۳-۵ طراحی فیلتر ورودی

با توجه به این که اجاق القایی طراحی شده در این رساله در فرکانس‌های کاری مابین ۲۰ تا ۴۰ کیلوهرتز کار خواهد کرد فرض بر این است که مبدل پیشنهادی بتواند فرکانس‌های بالا در حدود ۴۰ کیلوهرتز را با ضریب تضعیف ۴۰ dB حذف کند، طراحی سلف به صورت زیر می‌باشد، مقدار ضریب تضعیف عددی برابر است با

$$|H_f| = -40 \text{ dB} = 20 \log x \rightarrow x = 10^{-2} \quad (23)$$

تابع تبدیل به صورت زیر به دست می‌آید

$$H_f(s) = \frac{V_s(s)}{V_g(s)} = \frac{\frac{1}{C_f s}}{\frac{1}{C_f s} + L_f s} = \frac{1}{1 + \frac{s^2}{\omega_f^2}} = \frac{1}{1 + \frac{s^2}{\omega_f^2}} \quad (24)$$

با فرض  $\omega \gg \omega_f$  داریم

$$|H_f| \approx \frac{1}{\omega^2} = \frac{\omega_f^2}{\omega^2} \quad (25)$$

برای فرکانس قطع داریم

$$|H_f|_{at f=4 \text{ kHz}} = 10^{-2} = \left(\frac{f_f}{f}\right)^2 \rightarrow f_f = 4 \text{ kHz} \quad (26)$$

با فرض سلف  $L_f$  برابر با ۱ میلی‌هانری برای مقدار خازن داریم

$$L_f \times C_f = \frac{1}{4\pi^2 \times 16 \times 10^6} \rightarrow C_f = 1.5 \mu\text{F} \quad (27)$$

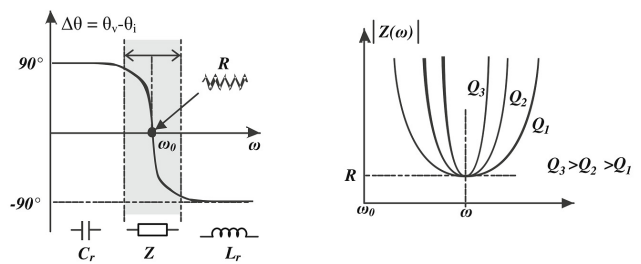
### ۳-۶ سیستم کنترلی

برای کنترل مبدل پیشنهادی از یک سیستم حلقه بسته مبتنی بر کنترل‌کننده تناسبی-انترگرالی جهت کنترل توان خروجی با استفاده از کنترل فرکانس کلیدزنی استفاده شده است. شماتیک بلوکی سیستم کنترلی در شکل ۱۹ و ۲۰ نشان داده شده و پارامترهای سیستم کنترلی با استفاده از روش صحیح و خطا به دست آمده‌اند.

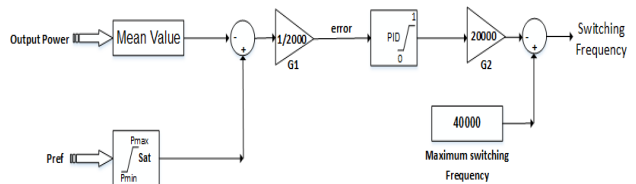
پس از مشخص شدن فرکانس کلیدزنی مورد نظر توسط کنترلر شکل ۱۸، سیستم کنترلی به صورت شکل ۱۹ اقدام به پالس‌دهی مبدل می‌نماید. کلید ۳ sm برای توان‌های بالاتر یا برابر با ۱/۲ کیلووات فعال می‌شود تا حالت افزایش‌دهی ولتاژ برای توان‌های بالا به دست آید.

### ۴- شبیه‌سازی و نتایج

مدار پیشنهادی شکل ۲ در نرم‌افزار Matlab و در محیط سیمولینک، شبیه‌سازی گردیده و مقادیر مورد نیاز برای شبیه‌سازی در جدول ۱ آورده



شکل ۱۸: تغییرات امپدانس مدار RLC سری نسبت به فرکانس.



شکل ۱۹: سیستم کنترل فرکانس کلیدزنی با کنترلر PI.

(۱۵) در نظر گرفته شده است بزرگ‌تر شود، جریان خروجی طبق (۱۶) با افزایش امپدانس، کاهش خواهد داشت و در نتیجه توان مدار کاهش خواهد یافت. بنابراین می‌توان از فرکانس به عنوان یک درجه آزادی در کنترل توان مبدل استفاده نمود. همچنین با افزایش و کاهش فرکانس کلیدزنی، می‌توان توان خروجی را به ترتیب، کاهش یا افزایش داد

$$i_o = \frac{V_{in}}{\sqrt{R^2 + (L\omega - \frac{1}{C\omega})^2}} \quad (16)$$

### ۳-۴ طراحی سلف افزایشده

رابطه جریان سلف بوست  $i_{Lb}$  از (۱۷) محاسبه می‌شود

$$i_{Lb} = -\frac{v_{dc} - V_{in}}{L_b}(t - DT_s) + I_{Lb,Peak} \quad (17)$$

برای این که مبدل در ناحیه CCM عمل نماید، بایستی جریان سلف افزایشده همواره مثبت باشد یعنی  $i_{Lb}(T_s) > 0$  و بنابراین برای سلف افزایشده داریم

$$L_b > \frac{v_{dc} - V_{in}}{I_{Lb,Peak}}(1 - D)T_s \quad (18)$$

از طرفی می‌دانیم

$$\overline{v_{dc}} = \frac{V_{in}}{1 - D} \quad (19)$$

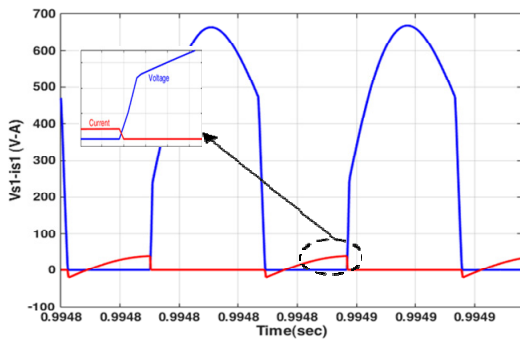
با در نظر گرفتن ریبیل جریان  $\Delta i_{Lb}$ ، جریان سلف بوست  $I_{Lb}$ ، برای جریان پیک  $I_{Lb,Peak}$  داریم

$$I_{Lb,Peak} = I_{Lb} + \frac{\Delta I_{Lb}}{2} \quad (20)$$

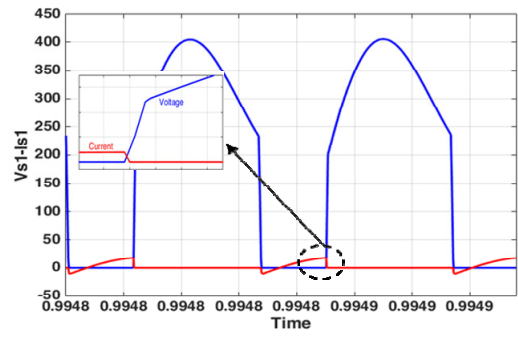
برای واضح‌تر شدن محاسبات و محاسبه امپدانس مدار در رابطه طراحی سلف، ضریبی به نام ریبیل-فاکتور ( $\gamma$ ) تعریف می‌شود که برابر است با

$$\gamma = \frac{\Delta I_{Lb}}{I_{Lb}} \quad (21)$$

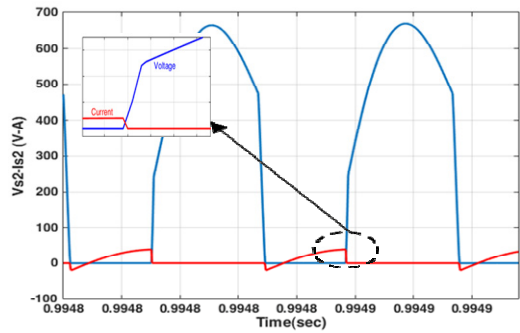
و با فرض ضریب توان مدار برابر با یک و در نظر گرفتن  $Z_{in}$  به عنوان امپدانس ورودی مدار، برای مقدار حداقل سلف بوست داریم



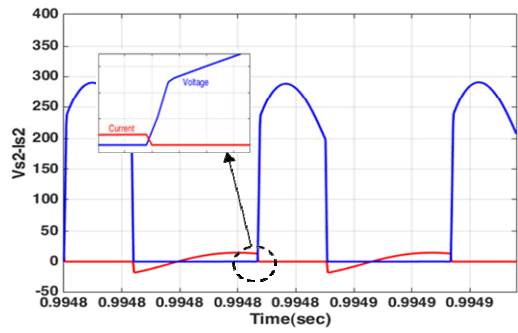
شکل ۲۳: شکل موج‌های ولتاژ و جریان کلید S۱.



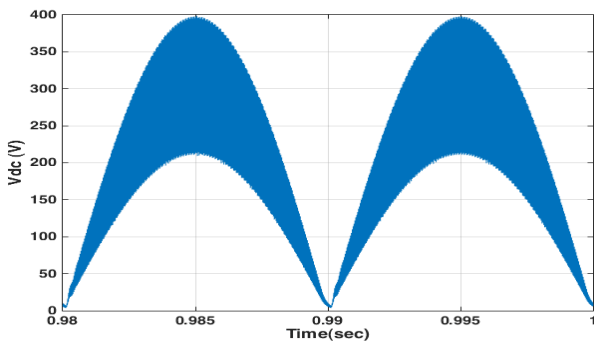
شکل ۲۱: شکل موج‌های ولتاژ و جریان کلید S۱.



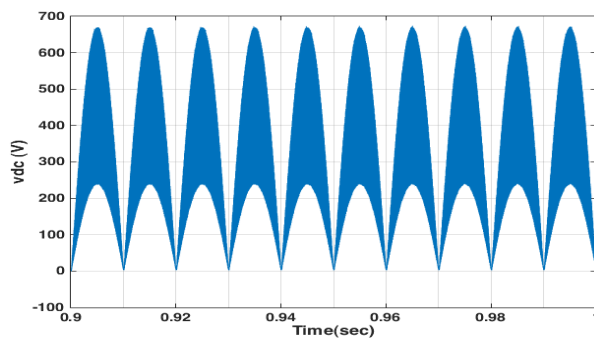
شکل ۲۴: شکل موج‌های ولتاژ و جریان کلید S۲.



شکل ۲۲: شکل موج‌های ولتاژ و جریان کلید S۲.



شکل ۲۵: شکل موج ولتاژ لینک dc.



شکل ۲۶: شکل موج ولتاژ لینک dc با افزایش ولتاژ.

جدول ۱: مقادیر پارامترهای مداری برای شبیه‌سازی.

مقدار	پارامتر
۵ اهم	$R_1$
۸۰ میکروهنری	$L_1$
۸۰۰ نانوفاراد	$Cr_1, Cr_2$
۳۰ نانوفاراد	$Cs_1, Cs_2$
۵۰۰ میکروهنری	$L_b$
۱ میلی‌هنری	$L_f$
۱٫۵ میکروفاراد	$C_f$
۲۲۰ ولت rms	$V_g$
۳۰ کیلوهرتز	فرکانس کلیدزنی
۳۰٪	چرخه کاری
۰٫۲	$k_p$
۲۰	$K_i$

شده است.

### ۴-۱ ولتاژ و جریان کلیدهای قدرت

شکل موج‌های مربوط به ولتاژ و جریان کلیدهای S۱ و S۲ در حالت عملکرد معمولی در شکل‌های ۲۱ و ۲۲ نشان داده شده‌اند.

شکل موج‌های ولتاژ و جریان کلیدهای S۱ و S۲ برای حالت افزایش ولتاژ در شکل‌های ۲۳ و ۲۴ نشان داده شده است. همان گونه که مشاهده می‌شود مقدار لینک dc متناسب با بهره بوست (۱۴) افزایش یافته است.

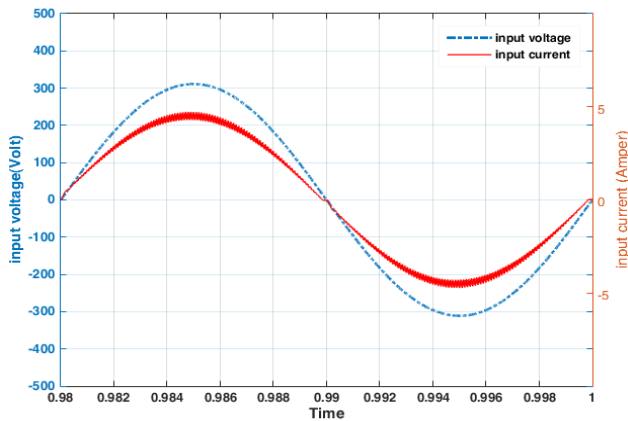
### ۴-۲ ولتاژ لینک dc، جریان و ولتاژ بار

شکل موج ولتاژ لینک dc در حالت بدون افزایش ولتاژ در شکل ۲۵ و با افزایش ولتاژ در شکل ۲۶ نشان داده شده است. همچنین شکل موج ولتاژ و جریان بار R-L در خروجی مبدل در حالت بدون افزایش ولتاژ و با افزایش ولتاژ به صورت شکل ۲۷ و ۲۸ می‌باشد.

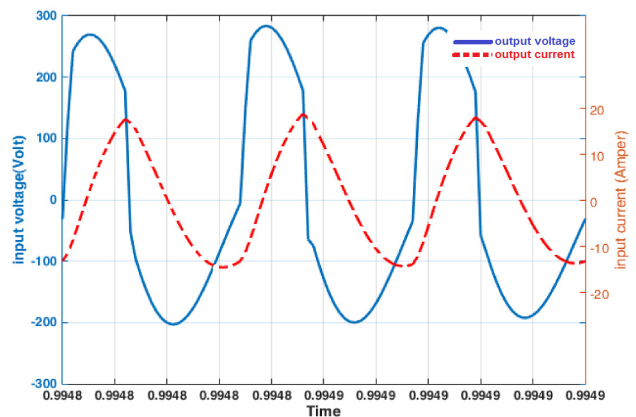
### ۴-۳ جریان و ولتاژ ورودی

کیفیت شکل موج جریان شبکه و میزان اعوجاجات هارمونیک آن و همچنین ضریب توان در کاربردهای گرمایش القایی از جمله موارد مهمی است که بایستی در میزان مناسبی قرار داشته باشند. شکل ۲۹ و ۳۱ به ترتیب شکل موج‌های مربوط به ولتاژ و جریان ورودی از سمت شبکه در توان ورودی حدود ۳۰۰ وات (بدون افزایش ولتاژ) و توان ورودی حدود ۱ کیلووات (بدون افزایش ولتاژ) را نشان می‌دهد. همچنین کیفیت شکل موج جریان ورودی در شکل ۳۰ آمده است.

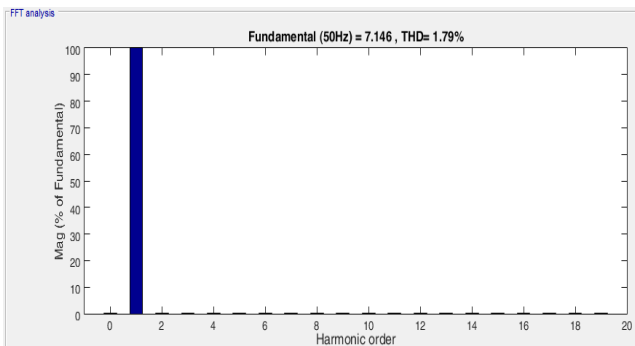




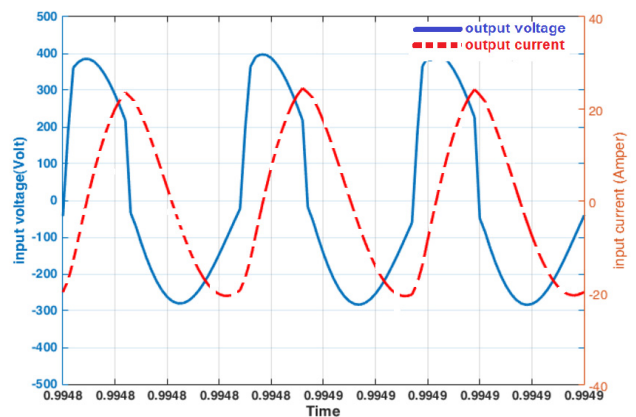
شکل ۳۱: شکل موج ولتاژ و جریان ورودی مبدل در حالت افزایشی ولتاژ ورودی.



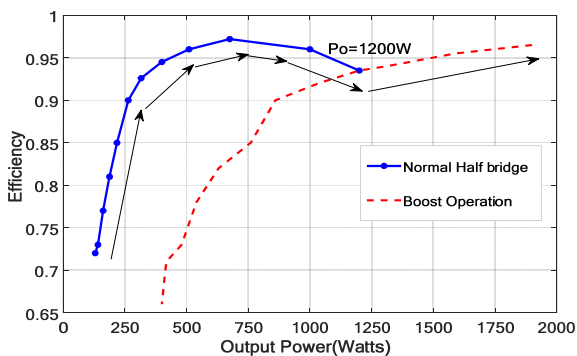
شکل ۲۷: شکل موج ولتاژ و جریان بار R\_L.



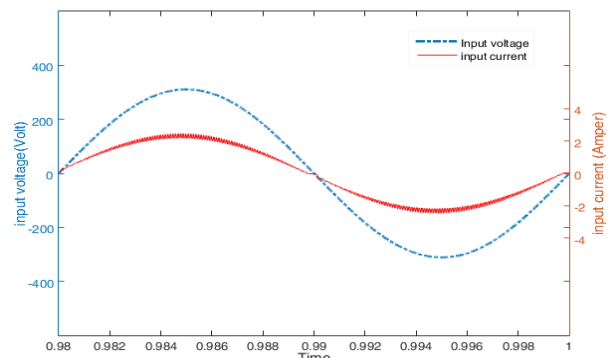
شکل ۳۲: کیفیت شکل موج جریان ورودی در حالت افزایشی ولتاژ.



شکل ۲۸: شکل موج ولتاژ و جریان بار R\_L در حالت افزایشی ولتاژ.



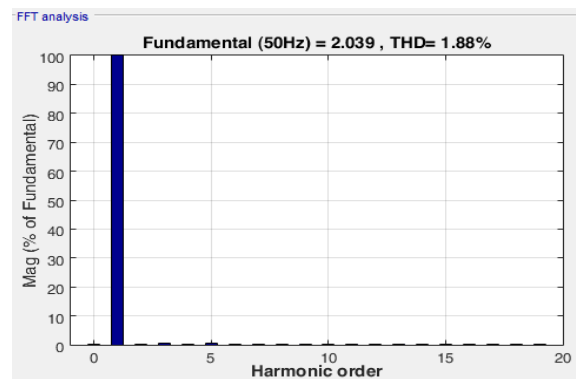
شکل ۳۳: نمودار بازدهی مبدل پیشنهادی.



شکل ۲۹: شکل موج ولتاژ و جریان ورودی مبدل.

#### ۴-۴ بازدهی مبدل پیشنهادی

مبدل پیشنهادی با استفاده از مزایای قابلیت عملکرد در دو وضعیت افزایشی و بدون افزایشی می‌تواند آزادی عمل را در افزایش بازدهی به سیستم کنترلی ارائه دهد. بازدهی حالت بدون افزایشی، در توان‌های پایین بالاتر بوده و تا یک توان خاص مناسب می‌باشد. از طرفی برای افزایش بازدهی در توان‌های بالا می‌توان از افزایشی ولتاژ استفاده کرد تا با کاهش جریان خروجی و در نتیجه، کاهش جریان کلیدهای قدرت، تلفات هدایتی مبدل را تا حد بالایی کاهش داد. بنابراین طبق منحنی بازدهی دو وضعیت ذکر شده و طبق نمودار شکل ۳۳، کلید  $sm^3$  برای توان‌های بالاتر از  $1/2$  کیلووات روشن شده و مبدل بالاتر از این توان را در حالت افزایشی ولتاژ عمل می‌نماید. بنابراین منحنی بازدهی مبدل پیشنهادی بهتر از یک نیم‌پل معمول [۳] و یا نیم‌پل افزایشی [۱۷] خواهد بود. در نهایت منحنی بازدهی مبدل در مسیر حرکت فلش‌های شکل ۳۳ خواهد بود.

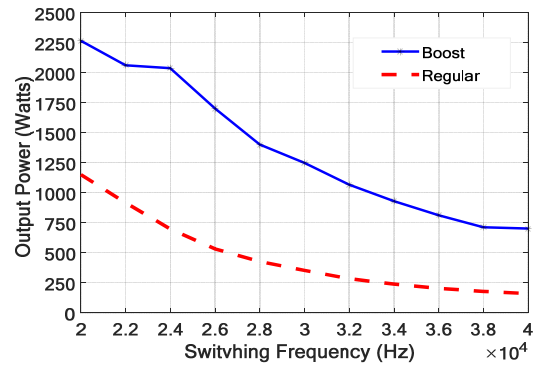


شکل ۳۰: کیفیت شکل موج جریان ورودی مبدل.

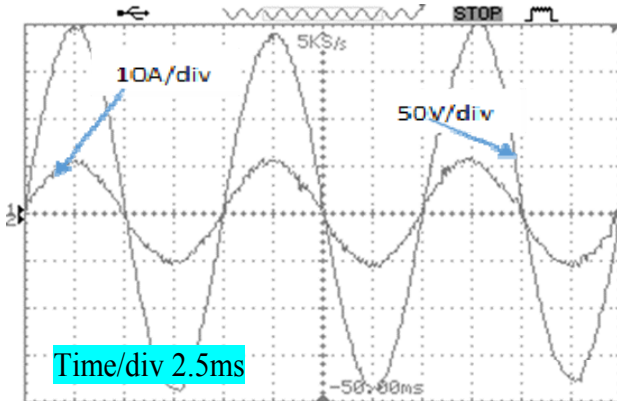
کیفیت شکل موج جریان ورودی برای حالت افزایشی ولتاژ و توان خروجی ۱ کیلووات در شکل ۳۲ نشان داده شده است.



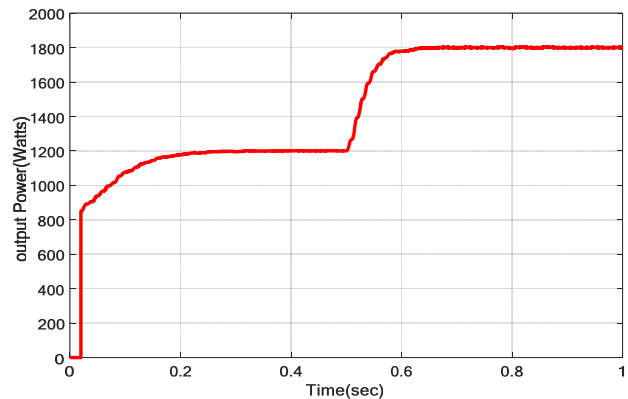
شکل ۳۶: نمایی از مدار پیاده‌سازی شده.



شکل ۳۴: نمودار تغییرات توان خروجی با تغییر فرکانس کلیدزنی.



شکل ۳۷: شکل موج ولتاژ و جریان ورودی.



شکل ۳۵: عملکرد سیستم کنترلی با تغییر توان مرجع از ۱۲۰۰ تا ۱۸۰۰ وات.

جدول ۲: مقایسه ساختار پیشنهادی.

سلف	استرس ولتاژ	خازن	توان عملکردی	تعداد خازن	پل دیود	تعداد کلیدهای قدرت	تعداد کلیدهای پالس‌دهی شده
افزاینده	کلیدهای قدرت	اسنابر		تشدید	ورودی		
✓	$\frac{V_{in}}{2(1-D)}$	دارد	توان‌های بالا، متوسط و پایین	۲	دارد	۲	ساختار پیشنهادی
✗	$\frac{V_{in}}{2}$	دارد	توان متوسط و پایین	۲	دارد	۲	ساختار [۳]
✓	$\frac{V_{in}}{2(1-D)}$	دارد	توان بالا	۲	دارد	۲	ساختار [۱۶]
✓	$\frac{V_{in}}{2(1-D)}$	ندارد	توان بالا	۲	دارد	۲	ساختار [۱۸]

## ۶- نتایج عملی و ساخت

سیستم اجاق القایی پیشنهادی برای توان ۱ کیلووات در فرکانس کلیدزنی ۲۰ کیلوهرتز به صورت عملی و با پارامترهای مداری جدول ۳ پیاده‌سازی شده است.

مدار پیاده‌سازی شده در شکل ۳۶ و شکل موج جریان و ولتاژ ورودی در شکل ۳۷ نشان داده شده است. همچنین شکل موج ولتاژ و جریان خروجی (بار) در شکل ۳۸ آمده است.

برای نمایش عملکرد مبدل در انجام کلیدزنی نرم، شکل‌های ۳۹ و ۴۰ نمایش داده شده‌اند.

## ۷- نتیجه‌گیری

گرمایش القایی، نوعی از روش‌های گرمایش بدون تماس می‌باشد که در آن هیچ ارتباط تماسی‌ای مابین جسم هادی در معرض گرمایش و القاگر وجود ندارد. بر اساس امکان گرمایش اجسام هادی و فرومغناطیس،

## ۴-۵ تغییرات توان با تغییر فرکانس

منحنی تغییرات توان خروجی برای مبدل در حالت عملکرد عادی و افزایش، با کنترل فرکانس کلیدزنی از ۲۰ تا ۴۰ کیلوهرتز در شکل ۳۴ نشان داده شده است. بنابراین سیستم کنترلی قابلیت کنترل توان خروجی با استفاده از کنترل فرکانس کلیدزنی را دارد.

همچنین برای نمایش عملکرد سیستم کنترلی شکل ۱۹ و ۲۰، نمودار شکل ۳۵ با تغییر ناگهانی توان مرجع از ۱۲۰۰ وات تا ۱۸۰۰ وات نشان داده شده است.

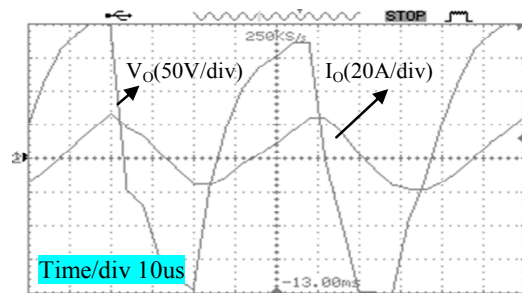
## ۵- مقایسه ساختار پیشنهادی

تا کنون بازدهی مبدل پیشنهادی و قابلیت عملکرد آن از توان‌های پایین تا توان‌های بالا با ساختارهای نیم‌پل معمول [۳] و نیم‌پل بوست [۱۶] و [۱۸] مورد بحث قرار گرفت. سایر تفاوت‌های مبدل پیشنهادی با ساختارهای ذکر شده در جدول ۲ ارائه شده‌اند.

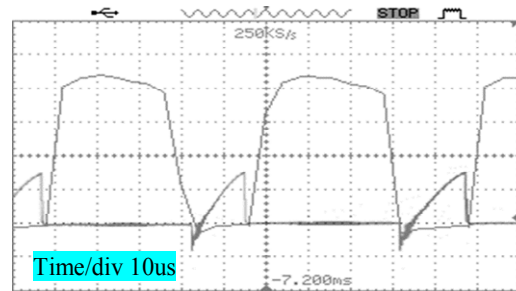
مطابق با نتایج عملی و شبیه‌سازی‌ها، مبدل پیشنهادی جریان و ولتاژ متغیری را بر روی بار ایجاد کرده است. ولتاژ و جریان کلیدها، طبق نتایج شبیه‌سازی و عملی در حالات ZVS در هنگام خاموش شدن سوئیچ و شکل موج‌های ZVS-ZCS برای روشن شدن سوئیچ انجام شده است. شکل موج‌های جریان و ولتاژ ورودی حاکی از این می‌باشد که ضریب توان ورودی در حد بسیار خوب و نزدیک به یک کار می‌کند و کیفیت جریان ورودی به علت قرارگیری فیلتری مناسب دارای کیفیتی خوب می‌باشد. ولتاژهای کلکتور-امیتر کلیدهای قدرت، کاملاً نرم و بدون ضربه بوده و کیفیت مناسبی خواهند داشت که منجر به افزایش طول عمر مبدل و کارکرد مناسب آن خواهند بود.

### مراجع

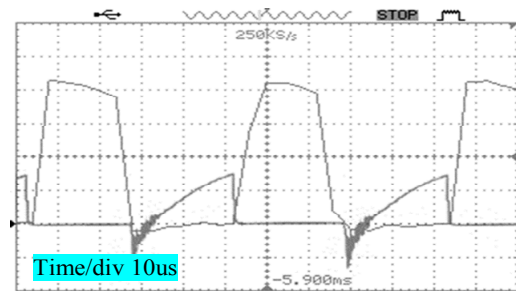
- [1] V. Crisafulli and C. V. Pastore, "New control method to increase power regulation in a AC/AC quasi-resonant converter for high efficiency induction cooker," in *Proc. 3rd IEEE Int. Symp. on Power Electronics for Distributed Generation Systems, PEDG'12*, pp. 628-635, Aalborg, Denmark, 25-28 Jun. 2012.
- [2] N. A. Ahmed, et al., "Quasi-resonant dual mode soft switching PWM and PDM high-frequency inverter with IH load resonant tank," in *Proc. IEEE Power Electronics Specialists Conf., PESC'05.*, pp. 2830-2835, Recife, Brazil, 16-16 Jun. 2005.
- [3] H. Sarnago, O. Lucia, A. Mediano, and J. M. Burdio, "Analytical model of the half-bridge series resonant inverter for improved power conversion efficiency and performance," *IEEE Trans. on Power Electronics*, vol. 30, no. 8, pp. 4128-4143, Aug. 2015.
- [4] O. Lucia, P. Maussion, E. J. Dede, and J. M. Burdio, "Induction heating technology and its applications: past developments, current technology, and future challenges," *IEEE Trans. on Industrial Electronics*, vol. 61, no. 5, pp. 2509-2520, May 2014.
- [5] J. M. Burdio, F. Monterde, J. R. Garcia, L. A. Barragan, and A. Martinez, "A two-output series-resonant inverter for induction-heating cooking appliances," *IEEE Trans. Power Electron.*, vol. 20, no. 4, pp. 815-822, Jul. 2005.
- [6] F. Forest, S. Faucher, J. Y. Gaspard, D. Montloup, J. J. Huselstein, and C. Joubert, "Frequency-synchronized resonant converters for the supply of multiwinding coils in induction cooking appliances," *IEEE Trans. Ind. Electron.*, vol. 54, no. 1, pp. 441-452, Feb. 2007.
- [7] Y. C. Jung, "Dual half bridge series resonant inverter for induction heating appliance with two loads," *Electron. Lett.*, vol. 35, no. 16, pp. 1345-1346, Aug. 1999.
- [8] J. Acero, et al., "Domestic induction appliances," *IEEE Industry Applications Magazine*, vol. 16, no. 2, pp. 39-47, Mar./Apr. 2010.
- [9] F. Forest, E. Laboure, F. Costa, and J. Y. Gaspard, "Principle of a multiloading/single converter system for low power induction heating," *IEEE Trans. Ind. Electron.*, vol. 15, no. 2, pp. 223-230, Mar. 2000.
- [10] O. Lucia, J. M. Burdio, L. A. Barragan, J. Acero, and I. Millan, "Series resonant multi inverter for multiple induction heaters," *IEEE Trans. Power Electron.*, vol. 25, no. 11, pp. 2860-2868, Nov. 2010.
- [11] O. Lucia, J. M. Burdio, L. A. Barragan, J. Acero, and C. Carretero, "Series resonant multi-inverter with discontinuous-mode control for improved light-load operation," *IEEE Trans. Ind. Electron.*, vol. 58, no. 11, pp. 5163-5171, Nov. 2011.
- [12] N. Nguyen-Quang, D. A. Stone, C. M. Bingham, and M. P. Foster, "Single phase matrix converter for radio frequency induction heating," in *Proc. IEEE Int. Symp. Power Electron., Elect. Drives, Autom. Motion*, pp. 614-618, Taormina, Italy, 23-26 May 2006.
- [13] H. Sugimura, S. P. Mun, S. K. Kwon, T. Mishima, and M. Nakaoka, "High-frequency resonant matrix converter using one-chip reverse blocking IGBT-based bidirectional switches for induction heating," in *Proc. IEEE PESC*, pp. 3960-3966, Rhodes, Greece, 15-19 Jun. 2008.
- [14] O. Lucia, C. Carretero, J. M. Burdio, J. Acero, and F. Almazan, "Multiple-output resonant matrix converter for multiple induction heaters," *IEEE Trans. Ind. Appl.*, vol. 48, no. 4, pp. 1387-1396, Jul./Aug. 2012.
- [15] O. Lucia, F. Almazan, J. Acero, J. M. Burdio, and C. Carretero, "Multiple-output resonant matrix converter for multiple-inductive-load systems," in *Proc. 26th Annual IEEE Applied Power Electronics Conf. and Exposition, APEC'11*, pp. 1338-1343, Fort Worth, TX, USA, 6-11 Mar. 2011.
- [16] T. Mishima, Y. Nakagawa, and M. Nakaoka, "A bridgeless BHB ZVS-PWM AC-AC converter for high-frequency induction heating



شکل ۳۸: شکل موج ولتاژ و جریان بار.



شکل ۳۹: شکل موج ولتاژ و جریان کلید  $s_1$ ،  $V_{s1}(50V/div) - I_{s1}(20A/div)$ .



شکل ۴۰: شکل موج ولتاژ و جریان سوئیچ  $s_2$ ،  $V_{s2}(50V/div) - I_{s2}(20A/div)$ .

جدول ۳: پارامترهای مداری مورد استفاده برای ساخت مبدل.

پارامتر	مقدار
$R_1$	۵ اهم
$L_1$	۸۰ میکروهانری
$C_{r1}, C_{r2}$	۸۰۰ نانوفاراد
$C_{s1}, C_{s2}$	۳۰ نانوفاراد
$L_f$	۱ میلی‌هانری
$C_f$	۱٫۵ میکروفاراد
$V_g$	۲۲۰ ولت rms
فرکانس کلیدزنی	۲۰ کیلوهرتز
IGBT	FGH60N60
IGBT درایور	HCPL316
تعداد دور القاگر	۲۸
مقاومت القاگر	۰٫۳۵ اهم
چرخه کاری	۳۰٪

با تلفاتی همانند تلفات ادی و هیستریزیس، اعمال یک جریان و ولتاژ متناوب به القاگر و قرارگرفتن جسم مورد نظر در معرض القاگر، تلفات یادشده بر روی جسم اثر گذاشته و با ایجاد تلفاتی از جنس اهمی، موجب گرمایش آن خواهند شد. افزایش و کاهش فرکانس امواج اعمالی به جسم در معرض گرمایش می‌تواند از یک سو موجب تغییر در امپدانس بار شده و از سوی دیگر موجب تغییر در میزان تلفات فوکو و هیستریزیس گردد.

**محمد رضا بنائی** در شهر تبریز، ایران به دنیا آمده است. ایشان، تحصیلات کارشناسی ارشد خود را در گرایش کنترل در سال ۱۳۷۸ در دانشگاه صنعتی امیرکبیر گذرانده است. همچنین، تحصیلات دکتری را در سال ۱۳۸۴ در دانشگاه تبریز طی کرده است. ایشان هم‌اکنون، در دانشکده فنی دانشگاه شهید مدنی آذربایجان سمت استادی را دارد. زمینه‌های علمی مورد علاقه نامبرده شامل طراحی و کنترل مبدل‌های الکترونیک-قدرت، سیستم‌های انرژی تجدیدپذیر، مدل‌سازی و کنترل ادوات FACTS و سیستم‌های Custom Power و دینامیک سیستم‌های قدرت می‌باشند.

**سجاد قابلی ثانی** در سال ۱۳۷۱ در شهر سراب، ایران متولد شده است. نام برده، درجات کارشناسی و کارشناسی ارشد را در دانشگاه شهید مدنی آذربایجان به ترتیب در سال‌های ۹۴ و ۹۶ به پایان رسانده است. ایشان هم‌اکنون دانشجوی دکتری در دانشکده مهندسی برق دانشگاه شهید مدنی آذربایجان می‌باشد. از علاقه‌مندی‌های اصلی نامبرده می‌توان به سیستم‌های گرمایش القایی، مبدل‌های تشدید، مبدل‌های DC-DC، خودرو الکتریکی و انرژی‌های تجدید پذیر اشاره نمود.

**خلیل منفردی** تحصیلات کارشناسی، کارشناسی ارشد و دکتری خود را به ترتیب در دانشگاه تبریز سال ۱۳۸۰، دانشگاه علم و صنعت ۱۳۸۲ و ۱۳۹۰ گذرانده است. هم‌اکنون ایشان دانشیار مهندسی برق الکترونیک دانشگاه شهیدمدنی آذربایجان هستند. ایشان پایه‌گذار دانشکده الکترونیک دانشگاه آزاد میاندوآب می‌باشند. علاقه‌مندی‌های ایشان عبارتند از طراحی مدارات مجتمع مد جریان، مدارات ولتاژ پایین و توان پایین و سیستم‌ها و مبدل‌های دیتا و میکروالکترونیک آنالوگ.

applications," *IEEE Trans. on Industry Applications*, vol. 51, no. 4, pp. 3304-3315, Jul./Aug. 2015..

- [17] T. Mishima, Y. Nakagawa, and M. Nakaoka, "A bridgeless BHB ZVS-PWM AC-AC converter for high-frequency induction heating applications and non-smoothed DC-link characteristics," in *Proc. IEEE Applied Power Electronics Conf. and Exposition, APEC'15*, pp. 1700-1706, Charlotte, NC, USA, 15-19 Mar. 2015.
- [18] B. Saha, S. K. Kwon, N. A. Ahmed, H. Omori, and M. Nakaoka, "Commercial frequency ac to high frequency ac converter with boost-active clamp bridge single stage ZVS-PWM inverter," *IEEE Trans. Power Electron.*, vol. 23, no. 1, pp. 412-419, Jan. 2008.
- [19] D. J. Tschirhart and P. K. Jain, "A CLL resonant asymmetrical-pulse-width-modulated converter with improved efficiency," *IEEE Trans. Ind. Electron.*, vol. 55, no. 1, pp. 114-122, Jan. 2008.
- [20] J. Jittakort, S. Yachiangkam, A. Sangswang, S. Naetiladdanon, C. Koompai, and S. Chudjuarjee, "A variable-frequency asymmetrical voltage-cancellation control of series resonant inverters in domestic induction cooking," in *Proc. 8th Int. Conf. on Power Electronics-ECCE Asia*, pp. 2320-2327, Jeju, South Korea, 30 May-3 Jun. 2011.