

به کارگیری روش جدید انتقال فاز حامل تطبیقی جهت متعادل سازی ولتاژ باس DC مبدل پل H متوالی

میترا راه علی اصل، مهدی سرادارزاده و علیرضا نمدمالان

ترانسفورماتور و فیلتر هارمونیک شده و در نتیجه می توان آنها را به طور مستقیم به شبکه توزیع متصل نمود [۶] و [۷]. مبدل پل H متوالی اغلب به خاطر ساختار ساده و مدولار آن به عنوان STATCOM در کاربردهای ولتاژ بالا انتخاب می شود [۸] و [۹]. اما نامتعادلی ولتاژ باس DC در این ساختار موضوع مهمی است که بر عملکرد مطمئن آن تأثیر گذاشته و حتی می تواند به فروپاشی سیستم منجر شود. در مقالات روش های مختلفی جهت حل این مشکل پیشنهاد شده است که در اکثر موارد ساختار کنترل ولتاژ شامل سه لایه می باشد [۱۰]. این سه لایه متعادل کننده ولتاژ DC شامل کنترل ولتاژ کل، کنترل تعادل ولتاژ خوشه ای و کنترل تعادل ولتاژ اختصاصی می باشد. کنترل ولتاژ کل در خارجی ترین لایه جهت پایداری مجموع ولتاژهای خازن های مبدل مورد استفاده قرار می گیرد. کنترل تعادل خوشه ای ولتاژ در لایه دوم برای متعادل کردن ولتاژ DC بین هر سه فاز استفاده می شود. کنترل تعادل ولتاژ اختصاصی در لایه سوم جهت متعادل کردن ولتاژ خازن سلول هر پل به کار گرفته می شود. برای کنترل ولتاژ کل، اغلب کنترل کننده جریان dq استفاده می شود تا توان اکتیو کل جذب شده از شبکه را تنظیم کند [۱۰] تا [۱۲]. برای کنترل تعادل ولتاژ اختصاصی، تحقیقات زیادی توسط محققان ارائه شده است [۱۳] تا [۱۶]. از میان آنها روش کنترلی مبتنی بر انطباق بردار ولتاژ اکتیو به خوبی ولتاژ هر خازن را به طور مجزا متعادل کرده است [۱۵]. برای کنترل تعادل ولتاژ خوشه ای چندین روش ارائه شده که به طور کلی آنها را می توان در سه راستای زیر دسته بندی کرد:

(۱) کنترل ولتاژ خوشه ای مستقل برای هر فاز [۱۱]

(۲) کنترل تزریق توالی صفر [۱۷]

(۳) کنترل تزریق توالی منفی [۱۸]

در [۱۹] و [۲۰] به ترتیب روش هایی برای حفظ تعادل ولتاژ باس DC در مبدل STATCOM به صورت اتصال ستاره و مثلث ارائه شده که در هر دو با استفاده از انجام تغییراتی در کنترل اصلی متعادل سازی صورت پذیرفته است. مرجع [۲۱] با ترکیب دو نوع مدولاسیون انتقال فاز و انتقال سطح به ساخت یک مدولاسیون جدید برای مبدل پل H متوالی پرداخته است که مشکل عدم تعادل توان بین سلول ها در مدولاسیون انتقال سطح را حل می کند ولی درباره متعادل سازی ناشی از تلفات اضافه دیگر در سلول ها عملکردی ذکر نگردیده است.

در [۲۲] با استفاده از تغییر ضریب مدولاسیون سلول های مختلف تعادل ولتاژ باس DC سلول های یک مبدل پل H متوالی به صورت مستقل از کنترل اصلی به دست آمده که جهت متعادل سازی از جهت جریان و اندازه گیری ولتاژهای باس DC استفاده شده است. در روش متعادل سازی پیشنهادی این مقاله با کنترل زاویه موج حامل در مدولاسیون انتقال فاز متعادل سازی بین ولتاژ DC سلول های مختلف صورت پذیرفته است. در این روش بر خلاف بیشتر روش های متعادل سازی به فیدبکی از مقدار و یا جهت جریان عبوری از مبدل نیاز نیست. همچنین در این روش کنترل

چکیده: مبدل پل H متوالی یکی از پرکاربردترین مبدل های چندسطحی در مبدل های توان بالا است. اما نامتعادلی ولتاژ DC خازن ها در این مبدل از مشکلات به کارگیری آنها به خصوص در کاربردهایی است که خازن ها از طریق شبکه شارژ می شوند. علت عمده بروز این نامتعادلی در ولتاژ خازن ها، تفاوت در تلفات هر سلول مبدل است. در این مقاله روش جدیدی برای متعادل سازی ولتاژ خازن باس DC مبدل چندسلولی پل H متوالی ارائه می شود که نیاز به اندازه گیری جریان عبوری از سلول ها ندارد. روش پیشنهادی که انتقال فاز حامل تطبیقی (ACPS) نامیده می شود بر پایه استفاده از روش مدولاسیون عرض پالس مبتنی بر انتقال فاز بنا شده که با اندازه گیری ولتاژهای باس DC و تغییر مقدار انتقال فاز سلول ها به متعادل سازی ولتاژ خازن ها می پردازد. روش پیشنهادی به صورت ریاضی تحلیل شده و جهت متعادل سازی ولتاژ خازن ها بر روی یک مبدل پل H متوالی هفت سطحی در کاربرد مبدل به عنوان جبران ساز سنکرون استاتیکی (STATCOM) استفاده شده است. شبیه سازی های متعددی در نرم افزار MATLAB/Simulink انجام شده که به خوبی کارایی روش متعادل سازی پیشنهادی در حفظ تعادل ولتاژ باس DC سلول ها را نشان می دهد.

کلیدواژه: مبدل پل H سری، جبران ساز سنکرون استاتیکی، متعادل سازی ولتاژ خازن ها، انتقال فاز حامل تطبیقی.

۱- مقدمه

مبدل های چندسطحی ساختارهای پیشرفته ای از مبدل های الکترونیک قدرت می باشند که در کاربردهای توان بالا در سطوح ولتاژی متوسط و بالا جهت مدیریت و بهره وری انرژی مورد استفاده قرار می گیرند [۱] و [۲]. مبدل های خازن شناور، پل H متوالی و مهار نقطه خشی سه ساختار شناخته شده از مبدل های چندسطحی هستند [۳] و [۴]. از میان ساختارهای مختلف مبدل های چندسطحی، مبدل پل H سری به دلیل تأمین ولتاژ مجزای باس DC از شبکه برای کاربرد جبران ساز استاتیکی سنکرون گزینه مناسبی می باشد که باعث بهبود پروفیل ولتاژ، جبران سازی توان راکتیو و همچنین از بین بردن هارمونیک های تولیدی توسط بارهای غیر خطی می شود [۵].

ایده استفاده از ساختار مبدل های چندسطحی و همچنین استفاده از کلیدهای نیمه هادی قدرت با توان بالا (مانند IGBT و IGCT) در جبران ساز استاتیکی سنکرون منجر به تولید STATCOM های بدون

این مقاله در تاریخ ۹ دی ماه ۱۳۹۶ دریافت و در تاریخ ۲۰ آبان ماه ۱۳۹۷ بازنگری شد.

میترا راه علی اصل، دانشکده مهندسی برق و کامپیوتر، دانشگاه صنعتی جندی شاپور دزفول، دزفول، ایران، (email: mitra.r.a.a@jstu.ac.ir).

مهدی سرادارزاده (نویسنده مسئول)، دانشکده مهندسی برق و کامپیوتر، دانشگاه صنعتی جندی شاپور دزفول، دزفول، ایران، (email: saradar@jstu.ac.ir).

علیرضا نمدمالان، دانشکده مهندسی برق و کامپیوتر، دانشگاه صنعتی جندی شاپور دزفول، دزفول، ایران، (email: namadmalan@jstu.ac.ir).

از آن دامنه سیگنال I_{ref} که برای تولید پالس‌های کلیدزنی مبدل به کار گرفته می‌شود تولید شود. فاز سیگنال I_{ref} مورد نظر نیز توسط بلوک حلقه قفل فاز PLL^۲ از فاز ولتاژ شبکه به دست می‌آید. سپس با توجه به سلفی یا خازنی بودن عملکرد مبدل، $\pm\pi/2$ به فاز سیگنال مرجع افزوده می‌شود. همچنین مجموع ولتاژ dc خازن‌ها با مقدار مرجع مجموع ولتاژهای dc مقایسه می‌شود و اختلاف آن پس از عبور از کنترلر PI به فاز سیگنال مرجع افزوده می‌شود (θ). معادله سیگنال مرجع تولیدی به صورت (۱) به دست می‌آید

$$I_{ref} = |I| \sin(\omega t \pm \frac{\pi}{2} + \theta) \quad (1)$$

سیگنال‌های جریان مرجع فازها I_{ref} و جریان واقعی هر فاز پس از انتقال به مرجع dq و عبور از یک کنترلر کننده PI، سیگنال مرجع ولتاژ مبدل را ایجاد می‌کنند که با تبدیل از حالت dq به مقادیر سه‌فاز این ولتاژها به عنوان مرجع برای الگوریتم کلیدزنی در نظر گرفته می‌شوند. بدین ترتیب توان مرجع مناسب برای جبران‌سازی و ولتاژ مجموع باس‌های DC توسط کنترلر کننده تأمین می‌شود.

۳- روش PWM مبتنی بر انتقال فاز حامل تطبیقی جهت متعادل‌سازی مجزای ولتاژ خازن‌ها

روش‌های مدولاسیون متعددی جهت تولید پالس‌های کلیدزنی مبدل مبتنی بر مدولاسیون عرض پالس (PWM) وجود دارد. یکی از روش‌های ساده و مؤثر این نوع مدولاسیون‌ها، مدولاسیون انتقال فاز می‌باشد که اختلاف فاز بین موج‌های حامل هر سلول در این روش $180/n$ است. در روش جدید پیشنهادی در این مقاله، با کنترل اختلاف زاویه فاز موج‌های حامل برای متعادل‌سازی ولتاژ باس‌های DC استفاده شده است. در ابتدا با استفاده از روابط ریاضی، به اثبات چگونگی تأثیر تغییر زاویه فاز موج‌های حامل بر ولتاژ باس DC هر سلول مبدل پل H پرداخته می‌شود.

۳-۱ تحلیل سیستم در حالت عملکرد خازنی و

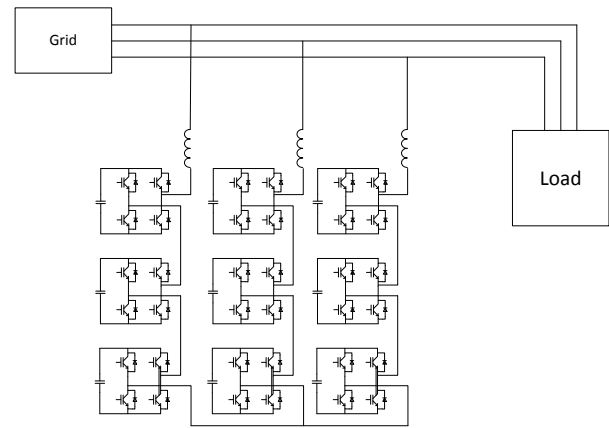
سلفی سیستم

برای تحلیل ریاضی اثر تغییر مقدار انتقال فاز بر ولتاژ باس DC از تغییرات مقدار انرژی خازن باس DC یک مبدل پل H استفاده می‌کنیم. مقدار انرژی $(EC(t))$ خازن باس DC (C_T) از دو مؤلفه dc (E_{dc}) و ac (E_{ac}) تشکیل شده است. انرژی ac خازن را می‌توان با استفاده از توان ac خالص عبوری به داخل و خارج از خازن به شکل زیر محاسبه کرد

$$E_{ac}(t) = \int (p_i(t) - p_o(t)) dt \quad (2)$$

چنانچه منبع خارجی جهت شارژ خازن وجود نداشته باشد $p_i(t)$ برابر صفر خواهد بود و می‌توان مقدار انرژی خازن را از تغییر توان خروجی آن به دست آورد. تغییر مقدار فاز موج حامل برابر با زاویه φ در نظر گرفته شده است. برای نوشتن روابط توان می‌توان فرض کرد که فاز موج حامل تغییر نکرده و به جای آن مقدار فاز سیگنال مدولاسیون به اندازه φ' انتقال داده شده است. رابطه بین φ و φ' به صورت (۳) نوشته می‌شود

$$\varphi' = \varphi \times \frac{\omega}{\omega_s} \quad (3)$$



شکل ۱: مبدل پل H متوالی به عنوان STATCOM.

ولتاژ باس DC مستقل از روش کنترل اصلی است و تداخلی در آن ایجاد نمی‌کند. از مزایای دیگر این روش عدم وابستگی آن به تعداد سلول‌های مبدل پل H است که این روش را بسیار مناسب برای پیاده‌سازی قرار داده است. همچنین مشاهده می‌شود که تغییرات انجام‌شده در زاویه موج حامل تأثیر قابل توجهی بر کیفیت شکل موج خروجی نخواهد گذاشت. در این مقاله، روش جدید پیشنهادی پس از تحلیل ریاضی بر روی یک جبران‌ساز استاتیکی سنکرون در حالت‌های مختلف عملکرد مورد شبیه‌سازی و صحت‌سنجی قرار گرفته است.

ترکیب‌بندی مقاله به صورت زیر است: در بخش دوم پیکربندی شبکه و ساختار کنترل‌کننده‌های جبران‌ساز استاتیکی سنکرون ارائه شده است. سپس در بخش سوم به ارائه روش متعادل‌سازی ولتاژ باس DC‌ها در مبدل پل H متوالی پرداخته می‌شود و در بخش چهارم با شبیه‌سازی‌های صورت‌گرفته عملکرد مناسب این روش مورد بررسی دقیق قرار می‌گیرد.

۲- پیکربندی شبکه و ساختار کنترل‌کننده‌ها

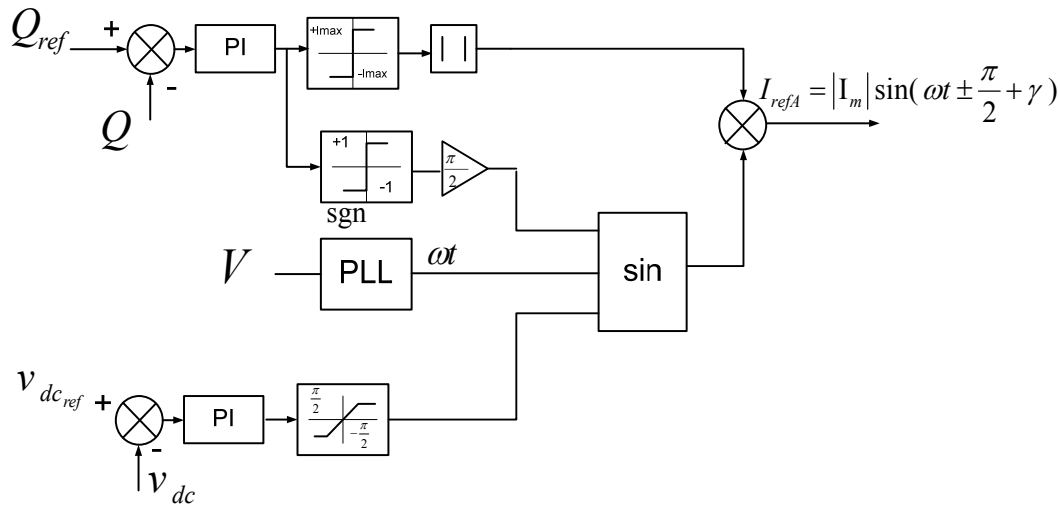
۲-۱ سیستم مورد مطالعه

شکل ۱ شمای سیستم سه‌فاز مورد مطالعه به همراه STATCOM را نشان می‌دهد. ساختار هر پل H شامل ۴ کلید قدرت و یک خازن DC است. مبدل پل H متوالی طراحی شده دارای ۷ سطح در خروجی ولتاژ هر فاز است. به طور کلی اگر تعداد سطوح ولتاژ خروجی برابر با $2n+1$ باشد به n سلول نیاز داریم. بنابراین برای تشکیل ۷ سطح ولتاژ در هر فاز مبدل به ۳ سلول پل H نیاز داریم و ولتاژ خروجی یک فاز مبدل پل H متوالی نیز با مجموع ولتاژهای پل H‌های تکی برابر خواهد بود.

۲-۲ بلوک‌های کنترلی STATCOM

سیستم کنترلی اصلی طراحی شده برای STATCOM نصب‌شده در شبکه، دارای سه بخش اصلی شامل کنترل مجموع توان اکتیو سلول‌ها، کنترل توان راکتیو درخواستی شبکه و کنترل مجزای تعادل ولتاژ خازن‌های هر پل بر اساس روش جدید انتقال فاز حامل تطبیقی^۱ ACPS می‌باشد. روش ابتکاری ارائه‌شده در این مقاله و بلوک‌های کنترلی مربوط به آن در بخش بعد تشریح می‌گردد.

شکل ۲ کنترل‌کننده سیستم برای تولید سیگنال مرجع جریان را نشان می‌دهد. در این کنترل‌کننده، توان راکتیو شبکه با توان راکتیو درخواستی (Q_{ref}) مقایسه شده و اختلاف آن از کنترلر PI عبور می‌کند تا با استفاده



شکل ۲: سیستم کنترل تولیدکننده سیگنال مرجع جریان.

با جایگزینی ولتاژ پیک بر اساس اندیس مدولاسیون $V_m = MV_{dc}$ ریپل پیک تا پیک را می‌توان از (۱۰) به دست آورد

$$V'_R = \frac{MI_m}{\omega C_t} (\gamma \cos \phi' + \pi \sin \phi') \quad (10)$$

شکل ۳ ولتاژ باس DC را ناشی از تغییر مقدار زاویه فاز موج حامل در یک دوره فرکانس اصلی مدار نشان می‌دهد. مقدار ولتاژ DC قبل از اعمال تغییرات و V_R و V'_R به ترتیب ریپل‌های ولتاژ پیک تا پیک قبل و بعد از اعمال تغییر فاز موج حامل می‌باشند. مقدار V_R برابر است با

$$V_R = \frac{V_m I_m}{\omega C_t V_{dc}} \quad (11)$$

بنابراین ولتاژ جدید خازن بر حسب زمان از (۱۲) به دست می‌آید

$$V_C(t) = V_{dc} - V_R + V'_R + \frac{V_R}{\gamma} \cos(\gamma \omega t) \quad (12)$$

مقدار DC این ولتاژ از رابطه زیر محاسبه می‌گردد

$$V_{DC} = \frac{1}{T} \int V_C(t) dt = V_{dc} - V_R + V'_R \quad (13)$$

با جایگذاری V_R و V'_R از (۱۰) و (۱۱) در (۱۳) ولتاژ باس DC جدید از رابطه زیر به دست می‌آید

$$V_{DC} = V_{dc} + \frac{I_m}{\omega C_t} \left(-M + \frac{M}{\gamma} (\gamma \cos \phi' + \pi \sin \phi') \right) \quad (14)$$

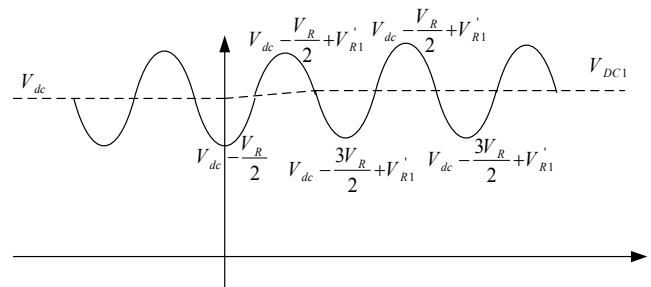
با جایگذاری (۳) در (۱۴)، رابطه زیر به دست خواهد آمد

$$V_{DC} = V_{dc} + \frac{I_m}{\omega C_t} \times \left(-M + \frac{M}{\gamma} (\gamma \cos(\phi \frac{\omega}{\omega_s}) + \pi \sin(\phi \times \frac{\omega}{\omega_s})) \right) \quad (15)$$

حال از این رابطه می‌توان چگونگی تأثیر تغییر فاز موج حامل بر ولتاژ باس DC در هر سلول را مشاهده کرد.

برای تحلیل بهتر (۱۵)، نمودار V_{DC} بر حسب ϕ به ازای زوایای دلخواه و ضریب مدولاسیون ثابت در شکل ۴ رسم شده است.

همان طور که مشاهده می‌گردد به ازای انتقال فاز مثبت موج حامل، ولتاژ باس DC افزایش و به ازای انتقال فاز منفی موج حامل، ولتاژ باس DC کاهش می‌یابد. رابطه (۱۵) به ازای تمامی زوایای ϕ با هر ضریب



شکل ۳: ولتاژ باس DC در هنگام تغییر مقدار انتقال فاز موج حامل.

که در این رابطه ω فرکانس اصلی و ω_s فرکانس موج حامل می‌باشد. در هنگامی که جبران‌ساز استاتیکی سنکرون در حالت جبران‌سازی خازنی است توان خروجی به صورت (۴) به دست می‌آید که با توجه به این توان مقدار انرژی ac خازن از (۵) حاصل می‌شود

$$P_o(t) = V_m \sin(\omega t + \phi') \times I_m \sin(\omega t + \frac{\pi}{\gamma}) \quad (4)$$

$$E_{ac}(t) = -\frac{V_m I_m}{\omega} (\gamma \omega t \sin \phi' - \cos(\gamma \omega t + \phi')) \quad (5)$$

حال با توجه به این که تغییرات حداکثر انرژی در ۹۰ درجه اتفاق می‌افتد داریم

$$E_c(\frac{\pi}{\gamma}) = -\frac{V_m I_m}{\omega} (\pi \sin \phi' + \cos \phi') \quad (6)$$

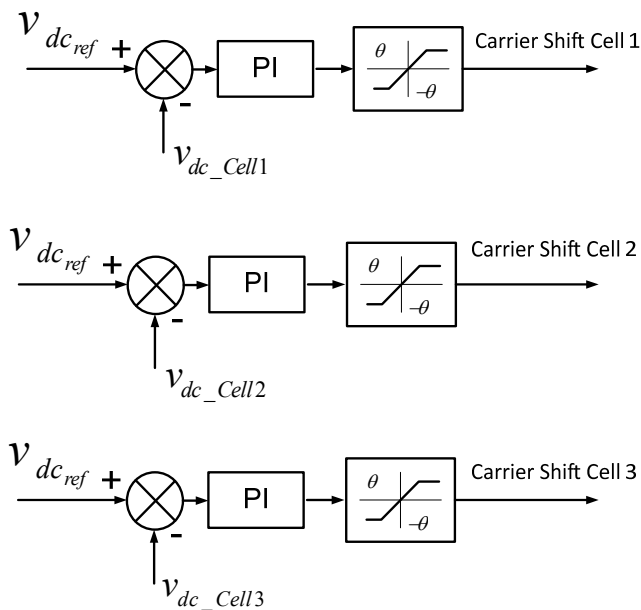
$$E_c(0) = \frac{V_m I_m}{\omega} \cos \phi' \quad (7)$$

بنابراین ریپل پیک تا پیک ولتاژ خازن که بعد از تغییر فاز موج حامل با V'_R نشان داده شده در طی این تغییرات متناسب است با ΔE_C که در (۸) محاسبه گردیده است

$$\Delta E_C = \frac{1}{\gamma} C_t [(V_{dc} + \frac{V'_R}{\gamma})^2 - (V_{dc} - \frac{V'_R}{\gamma})^2] = \frac{V_m I_m}{\omega} (\gamma \cos \phi' + \pi \sin \phi') \quad (8)$$

بنابراین ریپل پیک تا پیک ولتاژ خازن از (۹) به دست می‌آید

$$V'_R = \frac{V_m I_m}{\omega C_t V_{dc}} (\gamma \cos \phi' + \pi \sin \phi') \quad (9)$$



شکل ۶: حلقه کنترل پیشنهادی برای تغییر مقدار انتقال فاز.

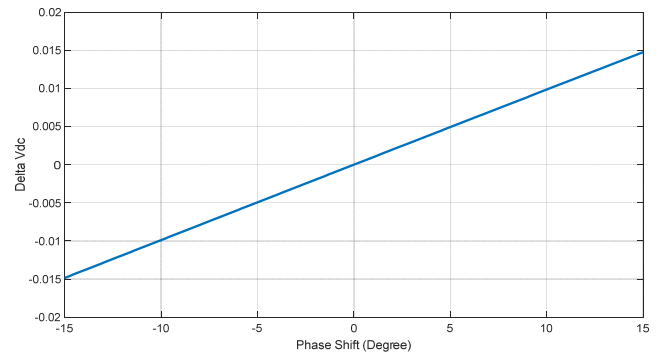
جدول ۱: مشخصات سیستم شبیه‌سازی شده.

اندازه	پارامتر
۶۶۰۰ V	ولتاژ منبع تغذیه شبکه
$R = 0.1 \Omega$	امپدانس خط
$L = 100 \mu\text{H}$	امپدانس فیلتر
$R = 0.1 \Omega$	
$L = 3 \text{mH}$	
$P = 30 \text{MW}$	بار
$Q = 9 \text{MVAR}$	
$R = 2000 \Omega$	مقاومت موازی با خازن سلول مبدل در هر فاز

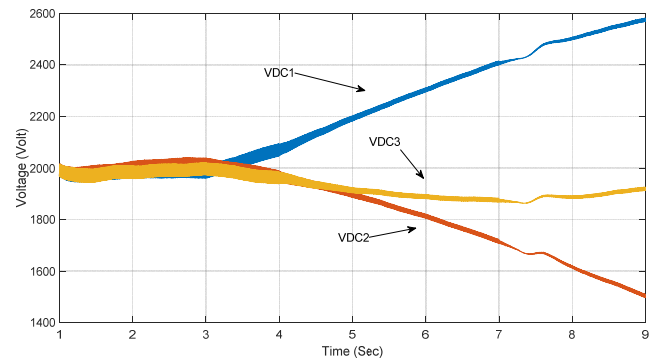
صورتی طراحی می‌گردد که در صورت حضور نامتعادلی در سیستم و برهم‌خوردن تعادل ولتاژ باس‌های DC، با انتقال مناسب زاویه موج‌های حامل تعادل بین سلول‌ها برقرار شود. طریقه عملکرد حلقه کنترلی طراحی شده جهت تعادل‌سازی ولتاژها به این صورت است که در هر سلول، ولتاژ واقعی خازن آن با مقدار مرجع مقایسه می‌شود. اگر ولتاژ خازن از مقدار مرجع کمتر باشد آن گاه باید زاویه موج حامل آن به اندازه مقدار مثبت φ انتقال پیدا کند تا بتواند ولتاژ باس DC سلول را افزایش داده و به مقدار مرجع برساند و در صورتی که ولتاژ خازن از مقدار مرجع بیشتر باشد آن گاه باید زاویه موج حامل آن به اندازه مقدار منفی φ انتقال پیدا کند تا بتواند آن را کاهش داده و به مقدار مرجع برساند و اگر ولتاژ سلول همان مقدار مرجع باشد هیچ انتقالی به زاویه موج حامل آن سلول داده نمی‌شود و بدین ترتیب حلقه کنترلی پیشنهادی مشابه شکل ۶ ارائه می‌گردد. مقدار مرجع برای هر سلول می‌تواند از مقدار مرجع کل ولتاژ باس DC تقسیم بر تعداد سلول‌ها به دست آید.

۴- پیاده‌سازی روش پیشنهادی و نتایج آن

روش پیشنهادی بر روی یک شبکه با مشخصات داده شده در جدول ۱ اجرا گردیده است. در شبیه‌سازی اول سیستم بدون روش تعادل‌سازی بررسی شده است. از آنجایی که روش مدولاسیون انتقال فاز روشی ذاتاً متعادل می‌باشد در این شبیه‌سازی در ثانیه ۳ یک مقاومت با مجموعه خازن سلول اول موازی می‌گردد که تلفات اضافه نسبت به دیگر سلول‌ها مدل شود.



شکل ۴: نسبت تغییر ولتاژ باس DC در هنگام تغییر مقدار انتقال فاز.



شکل ۵: تغییر ولتاژ باس DC سلول‌ها با تغییر مقدار انتقال فاز سلول اول به اندازه ۱۵ درجه.

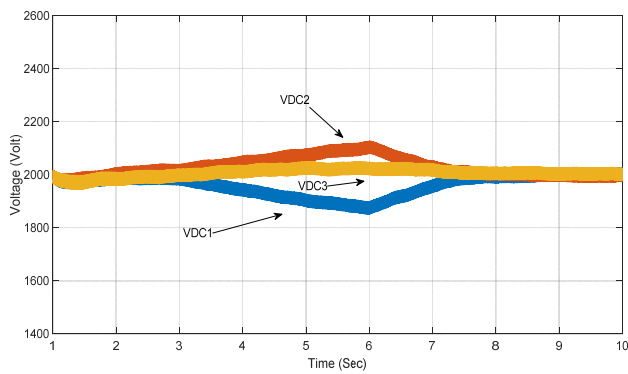
مدولاسیون در بازه ۰ تا ۱۰ درصد می‌کند. یعنی به ازای هر مقدار انتقال فاز مثبت یا منفی موج حامل، V_{DC} نیز زیاد یا کم می‌شود. حال صحت این رابطه و چگونگی تأثیر انتقال فاز موج حامل بر ولتاژ باس DC هر پل، در شبیه‌سازی نیز بررسی می‌گردد. ابتدا در حالتی که سیستم کاملاً متعادل بوده و هیچ‌گونه عامل نامتعادلی در ولتاژ خازن‌ها وجود ندارد، زاویه موج حامل سلول اول در هر سه فاز به میزان دلخواه ۱۵ درجه مثبت در ثانیه ۳ انتقال داده می‌شود. چنانچه در شکل ۵ مشاهده می‌شود ولتاژهای DC هر سه پل از ثانیه ۳ به بعد و پس از اعمال انتقال فاز موج حامل سلول اول، از مقدار مرجع خود منحرف شده‌اند به طوری که ولتاژ سلول اول افزایش و ولتاژ سلول دوم و سوم کاهش می‌یابد (مجموع ولتاژها در مقدار ۶۰۰۰ ولت توسط کنترل کننده اصلی ثابت نگاه داشته می‌شود).

انجام این شبیه‌سازی برای زوایای مثبت دیگر به نتیجه قبلی منجر شد. همچنین در آزمایشی مشابه، با انتقال زاویه موج حامل سلول اول به میزان ۱۵- درجه، ولتاژ سلول اول کاهش و دو سلول دیگر افزایش پیدا کرد. بنابراین در حالت کلی با انتقال فاز مثبت، ولتاژ باس DC افزایش و با انتقال فاز منفی ولتاژ باس DC کاهش می‌یابد.

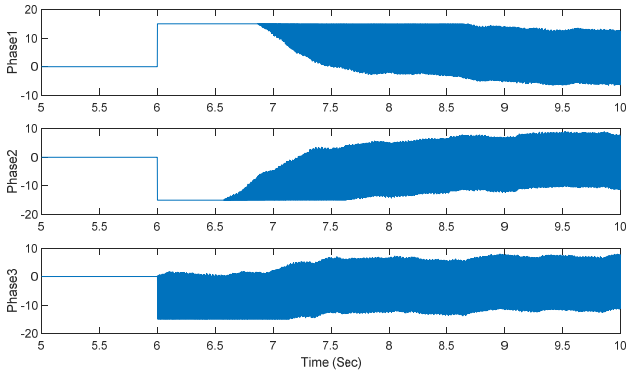
تمامی روابط اثبات شده در حالت کارکرد خازنی سیستم برای حالت سلفی آن نیز برقرار است و نتایج مشابهی به دست می‌آید. همان طور که ذکر شد الگویی که در این مقاله برای متعادل‌سازی پیشنهاد داده می‌شود کاملاً مستقل از جهت جریان است و سیستم کنترل می‌تواند در حالت خازنی و سلفی جبران‌ساز متعادل‌سازی را به خوبی انجام دهد که از مزیت‌های اصلی و مهم این روش محسوب می‌شود.

۳-۲ بلوک کنترلی طراحی شده جهت متعادل‌سازی مجزای ولتاژ خازن‌ها

با به دست آوردن رابطه بین انتقال فاز موج‌های حامل و ولتاژ باس DC و پی‌بردن به الگوی رفتاری بین این دو پارامتر، حلقه کنترلی به

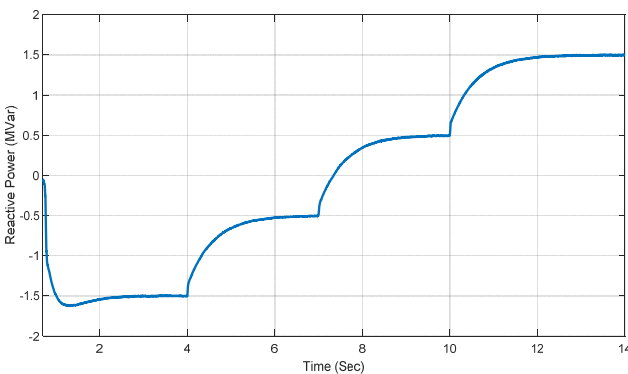


(الف)

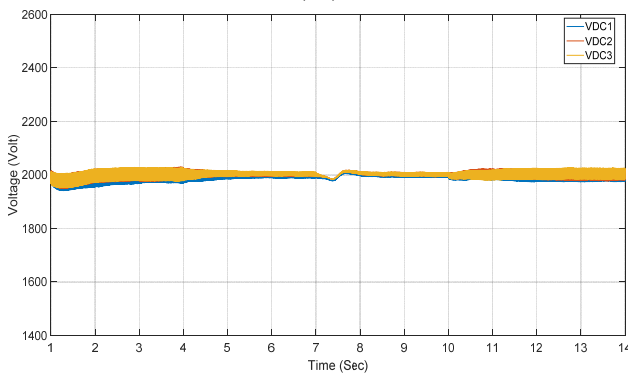


(ب)

شکل ۸: (الف) ولتاژ باس DC سلول‌ها و (ب) مقادیر خروجی کنترل‌کننده مقدار تغییر فاز.



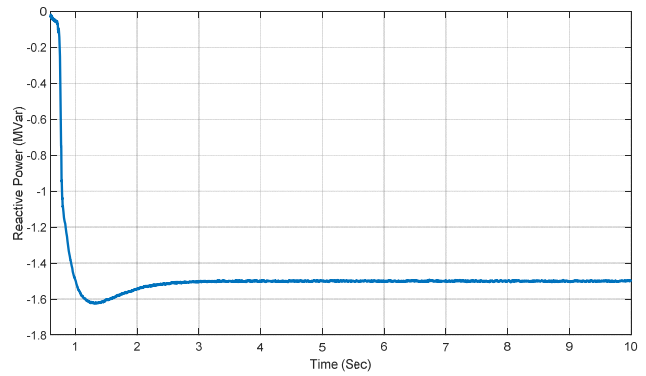
(الف)



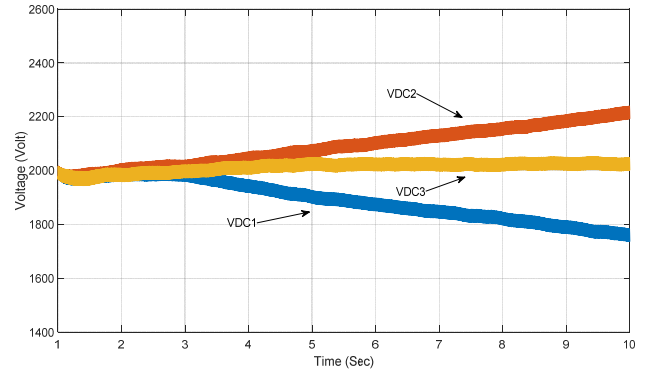
(ب)

شکل ۹: (الف) توان راکتیو تزریقی و (ب) ولتاژ باس DC سلول‌ها.

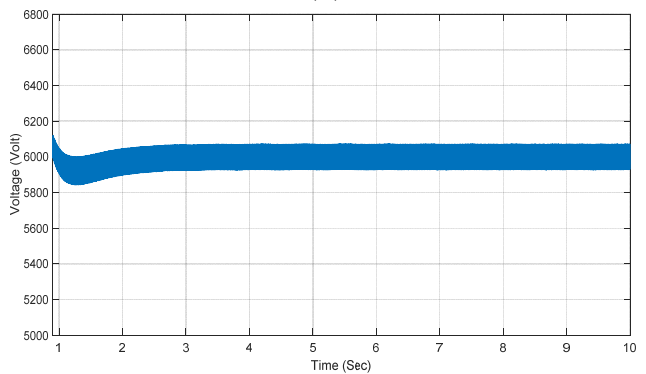
که در شکل ۹ نشان داده شده است صورت گرفته است. بدین ترتیب که مقدار مرجع توان راکتیو در ثانیه ۴ از مقدار 1.5 MVar به -0.5 MVar سپس در ثانیه ۷ به 0.5 MVar و در انتها در ثانیه ۱۰ به 1.5 MVar تغییر کرده است. شکل ۹-الف توان راکتیو یک فاز جبران‌ساز را طی این فرایند نشان می‌دهد که سیستم کنترل اصلی به خوبی با تغییر مرجع



(الف)



(ب)



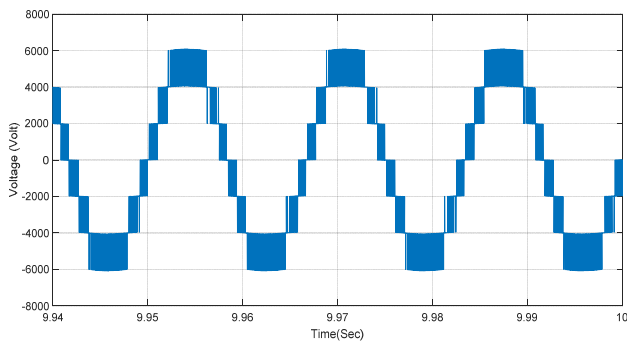
(ج)

شکل ۷: (الف) توان راکتیو تزریقی، (ب) ولتاژ باس DC سلول‌ها و (ج) مجموع ولتاژ باس DC سلول‌ها.

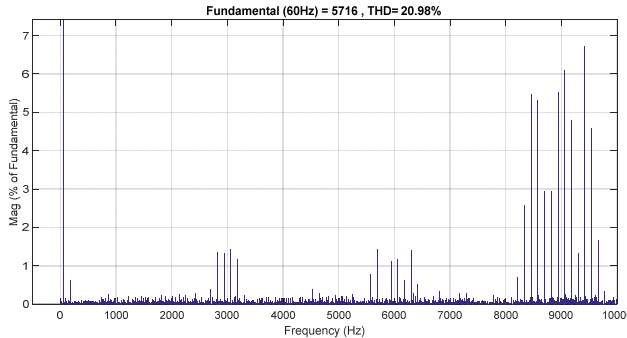
شکل ۷-الف توان راکتیو یک فاز مبدل را بعد از راه‌اندازی نشان می‌دهد که کنترل‌کننده آن را در مقدار مرجع 1.5 MVar ثابت کرده است. در شکل ۷-ب ولتاژ باس DC سلول‌های مبدل همان فاز نشان داده شده که مشاهده می‌گردد پس از اعمال مقاومت تعادل ولتاژ بین سلول‌های مختلف از دست رفته است. هرچند همان طور که در شکل ۷-ج نشان داده شده است ولتاژ باس DC مجموع در مقدار 6000 Volt ثابت باقی مانده است.

در شکل ۸-الف شبیه‌سازی قبل دوباره تکرار شده است با این تفاوت که در ثانیه ۶ سیستم کنترل متعادل‌ساز پیشنهادی به مدار اضافه گردیده است. همان طور که مشاهده می‌شود سیستم کنترل به خوبی توانسته تعادل ولتاژ باس DC‌ها را به وجود آورد. در شکل ۸-ب مقدار تغییر فاز صورت گرفته توسط کنترل‌کننده متعادل‌سازها نشان داده شده است.

همان طور که مشاهده می‌شود در ابتدا مقدار تغییرات زاویه به مقدار 15° درجه محدود شده و سیستم کنترل با تغییر فاز مناسب برای هر سلول توانسته به خوبی تعادل ولتاژ بین سلول‌ها را به دست آورد. برای بررسی عملکرد سیستم متعادل‌ساز در هنگام تغییرات دینامیکی سیستم شبیه‌سازی

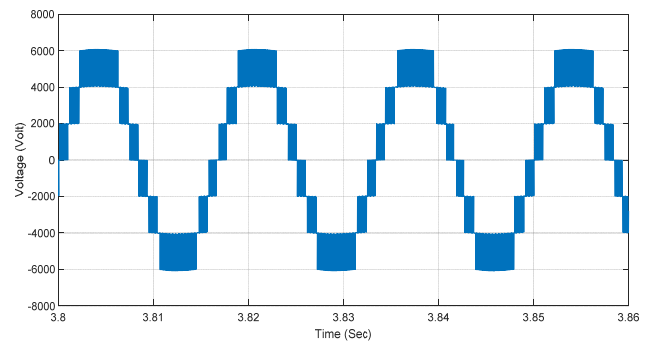


(الف)

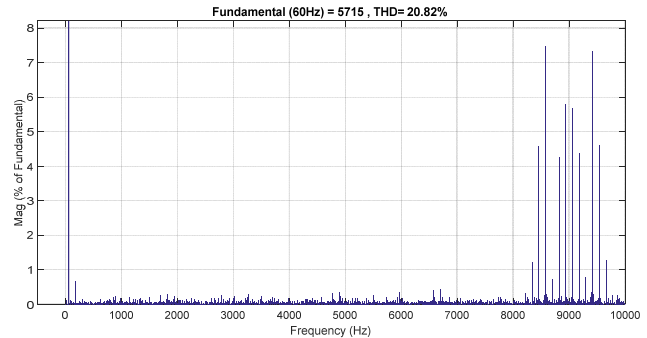


(ب)

شکل ۱۱: مدولاسیون با سیستم متعادل ساز و تلفات اضافه، (الف) ولتاژ خروجی یک فاز و (ب) طیف فرکانسی ولتاژ خروجی.



(الف)



(ب)

شکل ۱۰: مدولاسیون انتقال فاز معمول بدون سیستم متعادل ساز و تلفات اضافه، (الف) ولتاژ خروجی یک فاز و (ب) طیف فرکانسی ولتاژ خروجی.

مراجع

- [1] S. Kouro, et al., "Recent advances and industrial applications of multilevel converters," *IEEE Trans. Ind. Electron.*, vol. 57, no. 8, pp. 2553-2580, Aug. 2010.
- [2] A. Khoshkbar-Sadigh, V. Dargahi, and K. Corzine, "New flying capacitor based multilevel converter with optimized number of switches and capacitors for renewable energy integration," *IEEE Trans. Energy Convers.*, vol. 31, no. 3, pp. 846-859, Sep. 2016.
- [3] J. I. Leon, S. Kouro, L. G. Franquelo, J. Rodriguez, and B. Wu, "The essential role and the continuous evolution of modulation techniques for voltage-source inverters in the past, present, and future power electronics," *IEEE Trans. Ind. Electron.*, vol. 63, no. 5, pp. 2688-2701, May 2016.
- [4] A. K. Sadigh, V. Dargahi, and K. Corzine, "New active capacitor voltage balancing method for five-level stacked multicell converter," in *Proc. IEEE Appl Power Electron. Conf. Expo., APEC'16*, pp. 1191-1197, Long Beach, CA, USA, 20-24 Mar. 2016.
- [5] Y. Liu, S. Bhattacharya, W. Song, and A. Q. Huang, "Control strategy for cascade multilevel inverter based STATCOM with optimal combination modulation," in *Proc. 39th IEEE Power Electronics Specialists Conf. PESC'08*, pp. 4812-4818, Rhodes, Greece, 15-19 Jun. 2008.
- [6] F. Z. Peng, J. S. Lai, and J. W. McKeever, "A multilevel voltage-source inverter with separate DC sources for static VAr generation," *IEEE Trans. Ind. Appl.*, vol. 32, no. 5, pp. 1130-1138, Sept./Oct. 1996.
- [7] I. Sanz, M. Moranchel, E. J. Bueno, and F. J. Rodriguez, "Analysis of medium voltage modular multilevel converters for FACTS applications," in *Proc. IECON 42nd Annual Conf. of the IEEE Industrial Electronics Society*, pp. 6459-6464, Florence, Italy, 23-26 Oct. 2016.
- [8] J. Rodriguez, J. S. Lai, and F. Z. Peng, "Multilevel inverters: a survey of topologies, controls, and applications," *IEEE Trans. on Industrial Electronics*, vol. 49, no. 4, pp. 724-738, Aug. 2002.
- [9] Y. Cheng, C. Qian, M. L. Crow, S. Pekarek, and S. Atcitty, "A comparison of diode-clamped and cascaded multilevel converters for a STATCOM with energy storage," *IEEE Trans. Ind. Electron.*, vol. 53, no. 5, pp. 1512-1521, Oct. 2006.
- [10] H. Akagi, S. Inoue, and T. Yoshii, "Control and performance of a transformerless cascade PWM STATCOM with star configuration," *IEEE Trans. Ind. Appl.*, vol. 43, no. 4, pp. 1041-1049, Jul./Aug. 2007.

جریان توانسته است مقدار توان راکتیو درخواستی را ایجاد کند. شکل ۹- ب ولتاژ باس DC سلول‌های مختلف را طی این فرایند نشان می‌دهد. همان طور که از شکل مشخص است سیستم متعادل ساز به خوبی توانسته که تعادل ولتاژ DC بین سلول‌ها را در تغییرات مختلف توان راکتیو حفظ کند. لازم به ذکر است تلفات اضافه در تمامی شبیه‌سازی‌ها برای ایجاد نامتعادلی به سلول اول هر فاز اضافه شده است. شکل ۱۰ شکل موج ولتاژ خروجی و طیف فرکانسی آن را برای مدولاسیون انتقال فاز معمول بدون سیستم متعادل ساز و تلفات اضافه نشان می‌دهد. همان طور که مشخص است شکل موج خروجی دارای هفت سطح و THD ولتاژ آن ۲۰٫۸۲٪ است.

شکل ۱۱ شکل موج ولتاژ خروجی و طیف فرکانسی آن را با سیستم متعادل ساز و تلفات اضافه نشان می‌دهد که THD ولتاژ در این حالت به مقدار ۲۰٫۹۸٪ افزایش یافته است. اما همان طور که مشخص است این تغییر بسیار ناچیز می‌باشد و سیستم متعادل ساز تأثیر زیادی در مقدار THD خروجی نگذاشته است.

۵- نتیجه گیری

در این مقاله یک روش متعادل سازی ولتاژ خازن‌های میدل پل H سری برای کاربرد جبران ساز استاتیکی سنکرون ارائه گردید. در این روش که انتقال فاز حامل تطبیقی نامیده می‌شود با کنترل مقدار تغییر فاز حامل‌های مدولاسیون هر سلول به طور جداگانه عمل متعادل سازی ولتاژ باس DC صورت می‌پذیرد. با تحلیل ریاضی صورت گرفته نشان داده شد که در حالت کار خازنی و سلفی می‌توان با افزایش مقدار انتقال فاز حامل یک سلول باعث افزایش ولتاژ آن و با کاهش آن باعث کاهش ولتاژ باس DC سلول شد. شبیه‌سازی‌های مختلفی جهت اثبات عملکرد روش صورت پذیرفت که عملکرد مناسب و بهینه سیستم کنترل پیشنهادی را نشان می‌دهد.

- IEEE Trans. on Power Electronics*, vol. 33, no. 6, pp. 4726-4735, Jun. 2018.
- [21] M. Xiao, Q. Xu, and H. Ouyang, "An improved modulation strategy combining phase shifted PWM and phase disposition PWM for cascaded H-bridge inverters," *Energies*, vol. 10, no. 9, pp. 1-14, Sept. 2017.
- [22] M. Saradarzadeh, S. Farhangi, J. L. Schanen, D. Frey, and P. O. Jeannin, "A novel DC bus voltage balancing of cascaded H-bridge converters in D-SSSC application," *J. of Power Electronics*, vol. 12, no. 4, pp. 567-577, Jul. 2012.
- میترا راه علی اصل** در سال ۱۳۹۰ مدرک کارشناسی مهندسی برق خود را از دانشگاه صنعتی کرمانشاه و در سال ۱۳۹۵ مدرک کارشناسی ارشد مهندسی خود را از دانشگاه صنعتی جندی شاپور دزفول دریافت نمود. زمینه های علمی مورد علاقه ایشان عبارتند از: ادوات FACTS و مبدل های الکترونیک قدرت وابسته به آنها.
- مهدی سرادارزاده** در سال ۱۳۸۲ مدرک کارشناسی مهندسی برق خود را از دانشگاه صنعتی خواجه نصیرالدین طوسی در گرایش الکترونیک و مدرک کارشناسی ارشد و دکتری خود را به ترتیب در سالهای ۱۳۸۵ و ۱۳۹۱ از دانشگاه تهران در گرایش قدرت دریافت نمود. در سال ۱۳۹۲ ایشان به دانشگاه صنعتی جندی شاپور ملحق شده است و هم اکنون به عنوان استادیار دانشکده مهندسی برق و کامپیوتر مشغول فعالیت می باشد. زمینه های مورد علاقه ایشان الکترونیک قدرت، انرژی های نو و فتوولتائیک، مبدل های چند سطحی و کاربرد ادوات الکترونیک قدرت در سیستم قدرت است.
- علیرضا نمدمالان** در سال ۱۳۸۸ مدرک کارشناسی خود را از دانشگاه صنعتی اصفهان و در سال ۱۳۸۹ مدرک کارشناسی ارشد و در سال ۱۳۹۲ مدرک دکتری خود را از دانشگاه صنعتی امیرکبیر در رشته مهندسی برق-الکترونیک قدرت دریافت نمود. از سال ۱۳۹۲ تا ۱۳۹۴ به عنوان پژوهشگر در پژوهشگاه هوافضای دانشگاه صنعتی امیرکبیر مشغول به کار بود و در سال ۱۳۹۴ عضو هیأت علمی دانشکده برق و کامپیوتر دانشگاه صنعتی جندی شاپور دزفول شد. زمینه های علمی مورد علاقه نام برده شامل الکترونیک قدرت، اجزاء محدود و انرژی های نو است.
- [11] C. Han, A. Q. Huang, Y. Liu, and B. Chen, "A generalized control strategy of per-phase DC voltage balancing for cascaded multilevel converter based STATCOM," in *Proc. IEEE Power Electron. Spec. Conf.*, pp. 1746-1752, Orlando, FL, USA, 17-21 Jun. 2007.
- [12] L. Maharjan, S. Inoue, and H. Akagi, "A transformerless energy storage system based on a cascade multilevel PWM converter with star configuration," *IEEE Trans. Ind. Appl.*, vol. 44, no. 5, pp. 1621-1630, Sept./Oct. 2008.
- [13] Y. Li and B. Wu, "A novel DC voltage detection technique in the CHB inverter-based STATCOM," *IEEE Trans. Power Delivery*, vol. 23, no. 3, pp. 1613-1619, Jul. 2008.
- [14] J. A. Barrena, L. Marroyo, M. A. R. Vidal, and J. R. T. Apraiz, "Individual voltage balancing strategy for PWM cascaded H bridge converter-based STATCOM," *IEEE Trans. Ind. Electron.*, vol. 55, no. 1, pp. 21-29, Jan. 2008.
- [15] Z. Liu, B. Liu, S. Duan, and Y. Kang, "A novel DC capacitor voltage balance control method for cascade multilevel STATCOM," *IEEE Trans. Power Electron.*, vol. 27, no. 1, pp. 14-27, Jan. 2012.
- [16] M. Moosavi, G. Farivar, H. I. Eini, and S. M. Shekarabi, "A voltage balancing strategy with extended operating region for cascaded H bridge converters," *IEEE Trans. Power Electron.*, vol. 29, no. 9, pp. 5044-5053, Sep. 2014.
- [17] R. E. Betz, T. Summers, and T. Furney, "Symmetry compensation using a H-bridge multilevel STATCOM with zero sequence injection," in *Proc. IEEE Ind. Appl. Conf., 41st Ind. Appl. Soc. Annu. Meeting*, vol. 4, pp. 1724-1731, 8-12 Tampa, FL, USA, Oct. 2006.
- [18] N. Hatano and T. Ise, "Control scheme of cascaded H-bridge STATCOM using zero-sequence voltage and negative-sequence current," *IEEE Trans. Power Delivery*, vol. 25, no. 2, pp. 543-550, Apr. 2010.
- [19] D. Lu, *et al.*, "Clustered voltage balancing mechanism and its control strategy for star-connected cascaded H-bridge STATCOM," *IEEE Trans. on Industrial Electronics*, vol. 64, no. 10, pp. 7623-7633, Oct. 2017.
- [20] J. Jung, J. Lee, S. Sul, G. T. Son, and Y. Chung, "DC capacitor voltage balancing control for delta-connected cascaded H-bridge STATCOM considering unbalanced grid and load conditions,"