

تحلیل سه‌بعدی نیروهای الکترومکانیکی ترانسفورماتور سه‌فاز فشارمتوسط تحت تأثیر جریان هجومی به روش آنالیز اجزای محدود با ارائه جدید سیم‌پیچی

علی اکبر نصیری، علی محمد رنجبر، فرامرز فقیهی و سودابه سلیمانی

حالت گذرا، بیشترین نیرو را در سیم‌پیچی‌های ترانسفورماتور ایجاد می‌کند. از طرفی با توجه به این که تعداد دفعات وقوع این جریان و مدت زمان عبور آن نسبت به جریان اتصال کوتاه بسیار بیشتر است، جریان هجومی، اثرات تخریبی بیشتری را به دنبال خواهد داشت. نتایج مطالعات در [۳] تا [۵] نشان می‌دهد که نیروهای الکترومغناطیسی وارد بر روی سیم‌پیچی ترانسفورماتور ناشی از جریان هجومی در بسیاری نقاط بیشتر از نیروهای الکترومکانیکی ناشی از جریان اتصال کوتاه با دامنه یکسان است.

با توجه به محدودیت‌هایی که در تأمین تجهیزات آزمایشگاه‌های فشارقوی برای آزمون جریان‌های اتصال کوتاه و هجومی بر روی ترانسفورماتورهای قدرت با ظرفیت بالا وجود دارد، معمولاً از مدل‌های عددی برای محاسبه نیروهای الکترومکانیکی گذرا در لحظه وقوع خطا استفاده می‌شود [۶]. لذا در این مقاله به منظور تحلیل یک مدل در دسترس برای اندازه‌گیری داده‌های واقعی مورد نیاز، از یک ترانسفورماتور سه‌فاز فشار متوسط ۳۰۰ کیلوولت‌آمپر جهت تحلیل مؤلفه‌های افقی و عمودی نیروی الکترومکانیکی با استفاده از روش آنالیز اجزای محدود سه‌بعدی استفاده می‌شود. همچنین قبل از انجام شبیه‌سازی‌ها، روابط تحلیلی میدان، نیرو و جریان در ترانسفورماتور بیان شده و پس از تحلیل آنها معادلات اساسی برای استفاده در مدل‌سازی استخراج می‌شوند [۷] و [۸].

با توجه به بررسی‌های صورت‌گرفته در مراجع متعدد، مدل‌سازی اجزای محدود سه‌بعدی ترانسفورماتور سه‌فاز ضمن پیاده‌سازی ساختارهای جدید سیم‌پیچی، کمتر دیده شد [۱] تا [۸]. لذا این مقاله با ارائه‌ی ساختاری جدید برای سیم‌پیچی یک ترانسفورماتور ۳۰۰ کیلوولت‌آمپر با نسبت تبدیل ۳۸۰ ولت/۲۰ کیلو ولت تحت عنوان ساختار ثانویه-اولیه ثانویه (SPS)، به مقایسه نتایج حاصل از شبیه‌سازی ۳D-FEM این ساختار جدید (SPS) با ساختار متداول سیم‌پیچی ترانسفورماتور پرداخته است.

۲- تحلیل میدان الکترومکانیکی

۲-۱ معادله اساسی الکترومغناطیس

نیروهای الکترومغناطیسی با استفاده از چگالی شار مغناطیسی ترانسفورماتور قدرت محاسبه می‌شوند. بر همین اساس، هنگامی که جریان در سیم‌پیچی‌های ترانسفورماتور عبور می‌کند، معادله اساسی میدان مغناطیسی را می‌توان به صورت زیر نوشت

$$\nabla \times \frac{1}{\mu} (\nabla \times \vec{A}) = \vec{J}_s - \delta \frac{\partial \vec{A}}{\partial t} \quad (1)$$

در این رابطه μ ضریب نفوذپذیری مغناطیسی (هانری بر متر)، \vec{A} بردار پتانسیل، \vec{J}_s چگالی جریان (آمپر بر مجذور متر) و δ ضریب هدایت یا

چگالده: نیروهای الکترومکانیکی گذرا، تنش‌های مکانیکی شدیدی بر روی سیم‌پیچی‌ها و عایق‌های ترانسفورماتور در دو جهت شعاعی و محوری القا می‌کنند. در این مقاله، تأثیر این نیروها در لحظه جریان هجومی بر روی یک ترانسفورماتور سه‌فاز فشارمتوسط ضمن پیاده‌سازی ساختار جدیدی از سیم‌پیچی به روش ثانویه-اولیه-ثانویه (SPS) بررسی می‌شود. به منظور تحلیل نیروهای الکترومکانیکی، مدل سه‌بعدی ترانسفورماتور سه‌فاز توسط نرم‌افزار Ansoft Maxwell ۱۵٫۰ شبیه‌سازی و مورد مطالعه قرار می‌گیرد. پتانسیل برداری مغناطیسی، چگالی شار مغناطیسی و نیروهای الکترومکانیکی، توسط یک روش آنالیز اجزای محدود الکترومکانیکی سه‌بعدی برای حالت‌های مختلف سیم‌پیچی متداول و SPS به دست می‌آید. از مقایسه و تحلیل نتایج، یک ساختار بهینه برای سیم‌پیچی ترانسفورماتور سه‌فاز در راستای کمینه‌سازی نیروهای الکترومکانیکی در لحظه جریان هجومی پیشنهاد شده است.

کلیدواژه: ترانسفورماتور سه‌فاز فشارمتوسط، ساختار سیم‌پیچی SPS، جریان هجومی، روش اجزای محدود سه‌بعدی، نیروی الکترومکانیکی.

۱- مقدمه

هنگامی که یک ترانسفورماتور در وضعیت اتصال کوتاه یا شرایط جریان هجومی قرار می‌گیرد، نیروهای الکترومغناطیسی شدیدی بر روی سیم‌پیچی‌های ترانسفورماتور اعمال می‌گردند. این نیروهای گذرا باعث بروز آسیب مکانیکی جدی مانند از بین رفتن عایق سیم‌پیچی‌ها و حتی آتش‌گرفتن روغن ترانسفورماتور (به علت ایجاد قوس ناشی از اتصال کوتاه که دمای زیاد قوس ترکیب هیدروکربنی و مشتقات نفتی روغن را تجزیه می‌کند) می‌گردد. بنابراین توانایی استقامت در مقابل این نیروهای گذرا یکی از مشخصات اساسی و ضروری در یک ترانسفورماتور محسوب می‌شود که قبل از نصب در سایت و به منظور دستیابی به عملکرد ایمن آن، محاسبه این نیروها به تفکیک مؤلفه‌های افقی و عمودی را اجتناب‌ناپذیر می‌کند [۱] و [۲]. در این بین، جریان هجومی از اهمیت بالاتری برخوردار است چون این جریان به خاطر داشتن دامنه بزرگ در

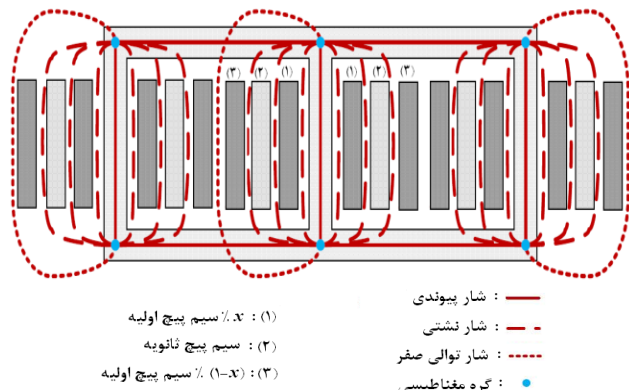
این مقاله در تاریخ ۲۹ آذر ماه ۱۳۹۲ دریافت و در تاریخ ۱۹ تیر ماه ۱۳۹۴ بازنگری شد.

علی اکبر نصیری، گروه مهندسی برق، واحد علوم و تحقیقات، دانشگاه آزاد اسلامی، تهران، (email: nasiri.83@gmail.com).

علی محمد رنجبر، گروه مهندسی برق، دانشگاه صنعتی شریف، تهران، (email: amranjbar@sharif.edu email).

فرامرز فقیهی، گروه مهندسی برق، واحد علوم و تحقیقات، دانشگاه آزاد اسلامی، تهران، (email: faramarz_faghihi@hotmail.com).

سودابه سلیمانی، گروه مهندسی برق، واحد علوم و تحقیقات، دانشگاه آزاد اسلامی، تهران، (email: soodabeh_soleymani@yahoo.com).



شکل ۲: نمایش مسیرهای عبور شار مغناطیسی در ترانسفورماتور سه فاز با ساختار سیم پیچی SPS.

دقیق جریان هجومی، تأثیر این جریان در ایجاد نیروهای الکترومغناطیسی در ترانسفورماتور مورد مطالعه قرار گرفته است.

لازم به ذکر است در این مقاله منحنی مشخصه مغناطیسی در ربع اول در نظر گرفته شده و نقاط مربوط به بزرگترین منحنی B-H ممکن برای ماده مغناطیسی (H_{max} و B_{max}) جهت مطالعه رفتار مغناطیسی توسط نرم افزار ماکسول لحاظ گردیده است. البته استفاده از مدل های نظیر مدل پریساج (که دارای دقت بسیار بالا ولی پیچیدگی های زیادی در شبیه سازی کامپیوتری است) و مدل همدگون (که دارای دقت قابل قبولی و شبیه سازی نه چندان پیچیده است) نیز به عنوان دو مدل معتبر و کارآمد جهت مدل سازی رفتار مغناطیسی مطرح بود و با توجه به این که این مطالعه اختصاص به ترانسفورماتور (ماشین الکتریکی ایستا) داشت و شبیه سازی ها اجزای محدود (FEA) ترانسفورماتور نیز در حالت Magneto-Static و نهایتاً Eddy-Current انجام گرفته است، لذا در این مقاله به این حوزه ورود نشده است.

۲-۳ جریان اتصال کوتاه

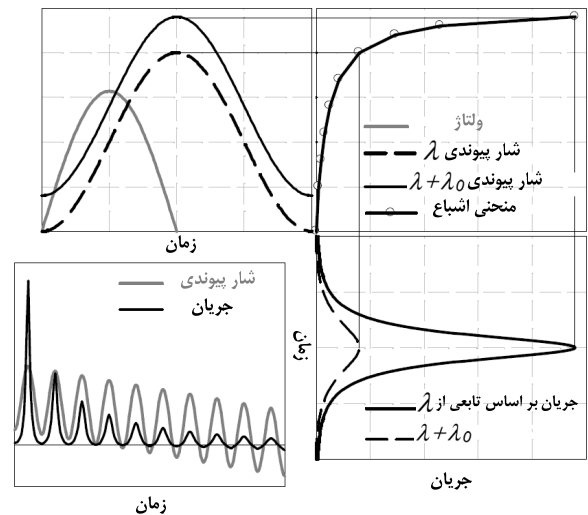
جریان گذرای ناشی از اتصال کوتاه در سیم پیچی های ترانسفورماتور یکی از پارامترهای مهم و اساسی در محاسبات مربوط به نیروی الکترومغناطیسی می باشد. عموماً در شرایط اتصال کوتاه سیستم، جریان های با دامنه بالا تولید می شوند. در شرایط خاص جریان اتصال کوتاه نیز می تواند تا ده برابر جریان نامی افزایش داشته باشد. این جریان های گذر را می توان با رابطه زیر تقریب زد [۱۱]

$$I_{sc}(t) = I_e e^{-\frac{R}{L}t} + \frac{\sqrt{2}U}{\sqrt{R^2 + X^2}} \sin(\omega t - \phi) \quad (6)$$

در این رابطه، I_e جریان اولیه (آمپر)، R ، L و X به ترتیب مقاومت (اهم)، اندوکتانس (هانری) و راکتانس (اهم) و U ولتاژ مؤثر می باشد که در مقاله حاضر این بحث مورد بررسی قرار نمی گیرد.

۲-۴ چگالی شار نشستی

مسیرهای عبور شار مغناطیسی در هسته یک ترانسفورماتور سه فاز با ساختار سیم پیچی SPS و میدان های حاصل از شار نشستی آن به ترتیب در شکل های ۲ و ۳ نشان داده شده اند. در این روش جدید سیم پیچی هر چه قدر سیم پیچ اولیه از هسته دورتر باشد، شار پراکندگی و در نتیجه جریان هجومی کاهش می یابد. لذا ما علاقمندیم به جهت کاهش جریان هجومی و در نتیجه نیروهای الکترومغناطیسی بر روی سیم پیچی ترانسفورماتور، پارامتر x مقداری بزرگ اختیار نماید. به عبارت دیگر، درصدی از P



شکل ۱: رابطه بین جریان هجومی، ولتاژ و شار پیوندی (شار دور) [۱۰].

رسانایی (زیمنس بر متر) می باشد. از مدل اجزای محدود سه بعدی برای محاسبه شار نشستی در نواحی مختلف سیم پیچ استفاده می شود [۹].

۲-۲ جریان هجومی

پس از کلیدزنی ترانسفورماتور و عبور جریان از آن، در ابتدا یک حالت گذرا در ترانسفورماتور ایجاد شده که پس از این حالت ترانسفورماتور به حالت ماندگار می رسد. شکل موج ولتاژ به محض بسته شدن کلید، دامنه و جهت پسماند مغناطیسی از جمله عواملی هستند که منجر به طولانی شدن حالت گذرای ترانسفورماتور می شوند. شکل ۱ بیان کیفی پدیده جریان هجومی ترانسفورماتور و تأثیر آن را بر روی شار مغناطیسی نشان می دهد [۱۰].

با توجه به مدل بی باری ترانسفورماتور و صرف نظر نمودن از مقاومت سیم پیچی ها، رابطه بین ولتاژ و شار را می توان با (۲) بیان نمود

$$E_m \sin \omega t = N_1 \frac{d\phi(t)}{dt} \quad (2)$$

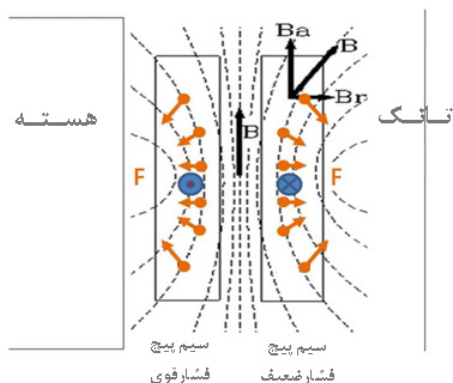
$$\phi(t) = \frac{E_m}{N_1} \int \sin \omega t dt = \frac{-E_m}{\omega N_1} \cos \omega t + c \quad (3)$$

$$\phi(t) = -\phi_p \cos \omega t + \phi_p + \phi_{res} \quad (4)$$

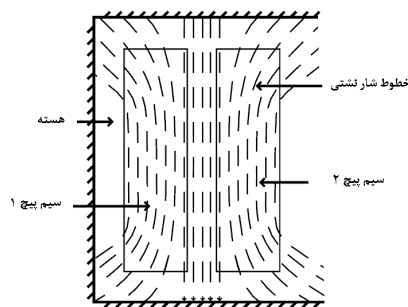
در این رابطه N_1 تعداد دور سیم پیچی اولیه، $\phi(0) = \phi_{res}$ شار باقیمانده در هسته آهن ترانسفورماتور و $\phi_p = E_m / \omega N_1$ است. با توجه به (۴) در لحظه ای که ولتاژ در پیک منفی خود می باشد، $2\phi_p + \phi_{res} \gg \phi_p$ گردیده و شار در هسته افزایش یافته و در نهایت ترانسفورماتور به اشباع می رود. در این صورت شیب منحنی B-H که معرف اندوکتانس (L_{in}) می باشد کاهش یافته و در نتیجه جریان که توسط (۵) به دست می آید، با سرعت و شدت زیادی افزایش می یابد. این جریان همان جریان هجومی ترانسفورماتور است که ممکن است تا ده برابر جریان نامی ترانس نیز بالا رود [۵]

$$i_{in} = \frac{1}{L_{in}} \int E_m \sin \omega t dt \quad (5)$$

این پدیده می تواند اثرات خطرناکی برای ترانسفورماتور داشته باشد. لازم به ذکر است در این مقاله صحت نتایج مربوط به شبیه سازی جریان هجومی ترانسفورماتور مورد مطالعه با نتایج واقعی حاصل از آزمایش این ترانسفورماتور در [۷] تطبیق داده شده و پس از اعتبارسنجی شکل موج



شکل ۵: پتانسیل بردار مغناطیسی و چگالی توزیع شار نشتی در سیم پیچ های هم مرکز ترانسفورماتور نمونه.



شکل ۳: میدان های شار نشتی.

سیم پیچی ایجاد می شوند. بنابراین با استفاده از قانون نیروی لورنتس می توان نیرو را به صورت $d\vec{F} = I.d\vec{l} \times \vec{B}$ بیان نمود. دامنه این نیرو برابر $dF = B.I.dl.\sin \alpha$ می باشد. در اینجا F نیرو $[N]$ ، B چگالی شار $[T]$ ، I شدت جریان $[A]$ ، dl طول هادی حامل جریان الکتریکی $[m]$ و α زاویه بین بردار چگالی شار و بردار هادی حامل جریان می باشد. راستای این نیرو که نیروی الکترومغناطیسی نیز نامیده می شود، عمود بر صفحه حاصل از دو بردار \vec{dl} و \vec{B} بوده و جهت آن نیز توسط قانون دست راست مانند شکل ۴ به دست می آید.

از طرفی می دانیم پتانسیل بردار مغناطیسی که بر اساس تحلیل میدان مغناطیسی محاسبه می شود، پارامتر اصلی در محاسبه نیروهای مغناطیسی محسوب می شود. لذا چگالی شار مغناطیسی و نیروهای الکترومغناطیسی در مختصات استوانه ای را بر اساس مؤلفه های شعاعی و محوری می توان به ترتیب توسط (۷) و (۸) نوشت [۱۴]

$$B_r = -\frac{\partial A_\phi}{\partial z} \quad (7)$$

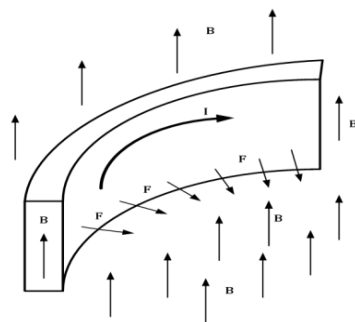
$$B_z = \frac{1}{r} \frac{\partial A_\phi}{\partial r}$$

$$F = \int_V J_\phi \hat{\phi} (B_r \hat{r} + B_z \hat{z}) dv = F_r \hat{r} + F_z \hat{z} \quad (8)$$

در این روابط B_r ، B_ϕ و B_z مؤلفه های جهت چگالی شار \vec{B} ، J_ϕ چگالی جریان اتصال کوتاه در جهت ϕ و \hat{r} و نهایتاً $\hat{\phi}$ و \hat{z} بردارهای یکه در مختصات استوانه ای می باشند.

همان طور که در (۸) نشان داده شده است در جایی که نیروی محوری وابسته به مؤلفه شعاعی چگالی شار مغناطیسی است، نیروی شعاعی نیز وابسته به مؤلفه محوری چگالی شار مغناطیسی می باشد. برای تحلیل (۷) و (۸)، آرایش سیم پیچ های یک ترانسفورماتور نمونه مانند شکل ۵ را در نظر بگیرید. در این آرایش، نیروهای شعاعی به سیم پیچ داخلی ضربه وارد نموده که این نیروی متراکم به سمت داخل هسته اعمال می گردد. نیروهای شعاعی سیم پیچی خارجی نیز به صورت نیروی کششی و به طرف تانک ترانسفورماتور و در جهت بیرون عمل می نماید. مؤلفه شعاعی این نیروها باعث خرابی عایق بین هسته و سیم پیچ یا عایق بین لایه های سیم پیچی گردیده و باعث افزایش دما در ترانسفورماتور نیز می گردد.

لازم به ذکر است در این آرایش، نیروهای محوری بر روی هر دو سیم پیچی داخلی و خارجی (مانند یک نیروی فشرده کننده در جهت محور و به طرف مرکز سیم پیچی ها) اعمال می شود که نمایش کلی این نیروها در شکل ۶ آمده است [۶].



شکل ۴: جهت نیروهای الکترومغناطیسی.

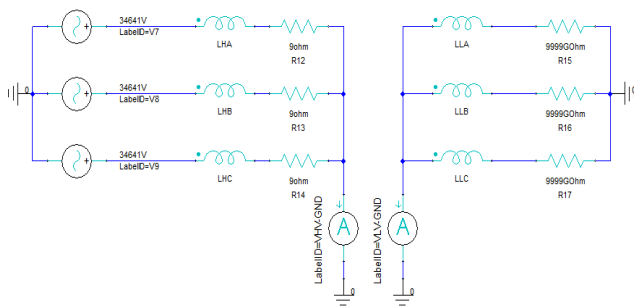
(سیم پیچی ثانویه) چنان انتخاب شود که در عین خنثی سازی کامل به نقطه کار بهینه نیز دست یابیم. لذا در این مقاله، نتایج شبیه سازی برای x های مختلف ۰/۴، ۰/۵ و ۰/۶ انجام شده است.

در ساختار سیم پیچی ارائه شده، شارهای مغناطیسی پیوندی، نشتی و توالی صفر در ترانسفورماتور به صورت زیر معرفی می شوند:

- شارهای پیوندی: شارهای پیوندی، مسیرهای مغناطیسی در هسته آهن می باشند. بدین صورت پیوند بین مسیرهای مختلف در بین ماده فرومغناطیسی ایجاد می شود. مسیرهای شار پیوندی در شرایط عادی با یک رابطه غیر خطی و با ضریب نفوذپذیری بالا بیان می شوند. در زمان اشباع هسته، ضریب نفوذپذیری کاهش یافته و تقریباً به مقدار μ می رسد. از طرفی این شارها رفتار مدار باز ترانسفورماتور و اتصال بین فازها را نشان می دهد.
- شارهای نشتی: شارهای نشتی، شارهای مغناطیسی هستند که مسیر خود را از هوا و ماده مغناطیسی می بندند. فضای بین دو سیم پیچ به دلیل داشتن چگالی انرژی بالا از اهمیت ویژه ای برخوردار است. این مسیرها خطی بوده و دارای ضریب نفوذپذیری μ می باشد. شارهای نشتی، رفتار اتصال کوتاه ترانسفورماتور را نیز نشان می دهند. این مسیرها در شرایط اشباع هسته بسیار مهم هستند. معمولاً از اتصال بین فازهای مختلف در اثر شارهای نشتی نیز صرف نظر می شود.
- شارهای توالی صفر: مسیرهای شار هم قطبی هستند که در تانک ترانسفورماتور و روغن جاری می شوند. این شارها رفتار توالی صفر ترانسفورماتور را بیان می کنند. به علت فاصله هوایی نسبتاً زیاد پر شده توسط روغن بین هسته و تانک ترانسفورماتور، این شارها را می توان خطی و با ضریب نفوذپذیری μ فرض نمود.

۲-۵ نیروی الکترومغناطیسی

نیروی الکترومغناطیسی گذرا در سیم پیچی های ترانسفورماتور سه فاز با پارامتر جریان های گذرا و چگالی شار مغناطیسی تخمین زده می شود. این نیروها در نتیجه ترکیب جریان های گذرا و شار نشتی در نواحی مختلف



شکل ۸: مدار آزمایش جریان هجومی.

جدول ۱: پارامترهای طراحی شده برای ترانسفورماتور سه فاز مورد مطالعه.

توان نامی	۳۰۰ KVA
ولتاژ	۲۰ KV/۰.۳۸ KV
فرکانس	۵۰ Hz
اتصال فازها	Y/Y
تعداد فازها	۳
جنس هسته	M۴۳-۲۹G
بیشینه چگالی شار مغناطیسی	۱.۶ T
سطح مقطع	۲۵۰.۵ mm ^۲
سطح پنجره ترانسفورماتور	۷۴۱.۴۷ cm ^۲
ضریب پرشدگی پنجره	۰.۲۵
ولت بر دور	۸.۴۶
جریان نامی سیم پیچی اولیه	۸.۶۶ A
جریان نامی سیم پیچی ثانویه	۴۵۴.۵۴ A
چگالی جریان اصلی	۲.۷ A/mm ^۲
تعداد دور سیم پیچی اولیه	۱۳۶۸
تعداد دور سیم پیچی ثانویه	۲۶

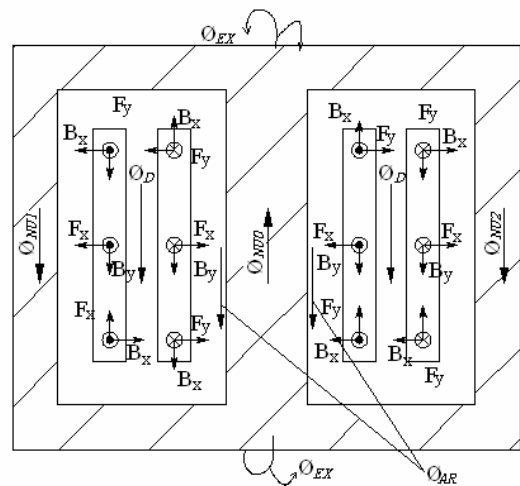
۴- پیاده سازی شرایط جریان هجومی

تا کنون مدل های مختلفی برای نمایش و بررسی جریان هجومی برای ترانسفورماتورهای قدرت پیشنهاد گردیده است [۱۵] و [۱۶] اما مشکل عمده ای که در مدل سازی جریان هجومی به خصوص در حالت های گذار وجود دارد، عدم ارائه مدل مناسب نیست بلکه کمبود اطلاعات لازم جهت پیداکردن پارامترهای مورد نیاز برای ساختن این مدل هاست. لذا در این مقاله به منظور مطالعه رفتار الکترومکانیکی ترانسفورماتور در صورت وقوع جریان هجومی یک مدار آزمایش پیشنهاد شده است که تقریباً جریان هجومی را برای اعمال به مدل اجزای محدود ترانسفورماتور مورد مطالعه شبیه سازی می نماید. همان گونه که در شکل ۸ ملاحظه می شود ترمینال های فشارقوی ترانسفورماتور مورد مطالعه ۲۵ ms پس از شروع آزمایش به شبکه بی نهایت متصل گردیده است و این اتصال در شرایطی صورت گرفته که در مدار آزمایش طرف فشارضعیف ترانسفورماتور مدار باز است.

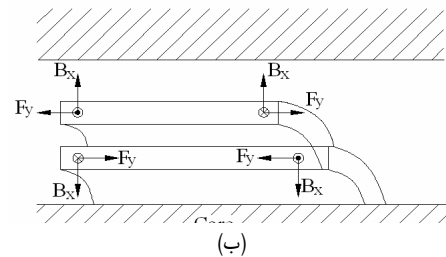
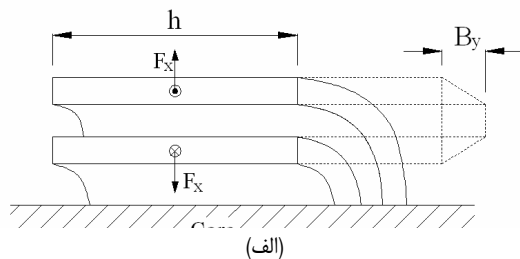
۵- نتایج شبیه سازی

۵-۱- ترانسفورماتور با ساختار سیم پیچی متداول (SP)

در ابتدا به منظور مطالعه رفتار الکترومکانیکی ترانسفورماتور مورد مطالعه در شرایط جریان هجومی، مدل ترانسفورماتور را با ساختار ساده برای سیم پیچی های ترانسفورماتور (سیم پیچی اولیه/ثانویه یا اصطلاحاً



شکل ۶: نمایش نیروهای الکترومغناطیسی و مؤلفه های میدان مرتبط.



شکل ۷: نمایش مؤلفه های مرتبط نیروها در برش عرضی ترانسفورماتور، (الف) نیروهای شعاعی و (ب) نیروهای محوری.

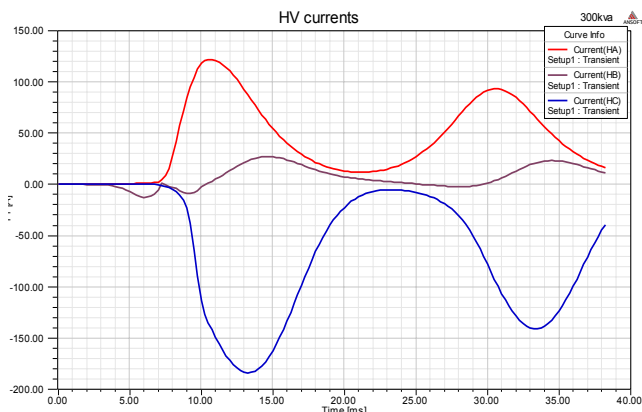
در این حالت، نیروهای الکترومغناطیسی در سیم پیچ های ترانسفورماتور به دو گروه تقسیم می شوند. گروه اول نیروی شعاعی است که از تقابل میان جریان های عبوری از سیم پیچی و مؤلفه محوری شار پراکندگی به وجود می آید (شکل ۷-الف) که این نیرو باعث از هم پاشیدگی سیم پیچی خارجی و فشردگی سیم پیچی داخلی به سوی هسته می گردد. گروه دوم، نیروی محوری است که از تقابل جریان سیم پیچی با مؤلفه شعاعی شار پراکندگی به وجود آمده و باعث به هم فشردگی شدن سیم پیچی ها در وسط می شود (شکل ۷-ب) [۱۲] و [۱۳].

۳- مدل سازی ترانسفورماتور

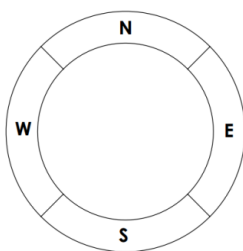
در این مقاله یک ترانسفورماتور سه فاز نوع هسته ای با مشخصات جدول ۱ به صورت سه بعدی و با ارائه دو روش برای سیم پیچی های ترانسفورماتور مدل سازی می شود [۸].

مدل سه بعدی این ترانسفورماتور سه فاز توسط یک رایانه صنعتی با مشخصات (به ویژه RAM) نسبتاً قوی از جمله پردازنده ۳/۸ GHz، Core i۴، RAM ۳۲ GB، GPU ۲.۰ GHz شبیه سازی شده است.

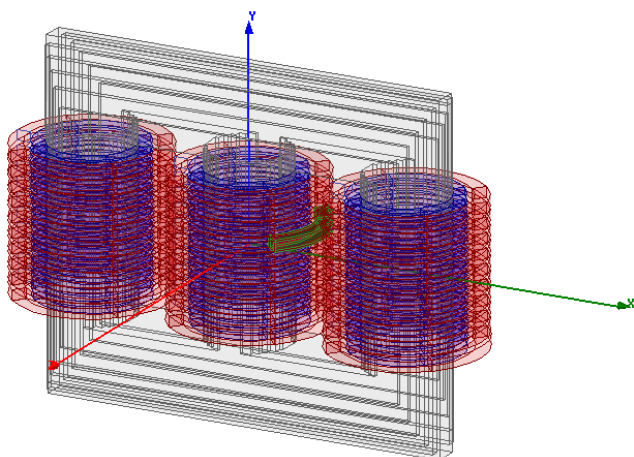
در این فرایند تعداد نقاط مش بندی شده در حدود ۲ میلیون مش رسیده و از این رو مدت زمان شبیه سازی هر سیکل تناوب حدوداً ۶ روز (بیش از ۱۴۰ ساعت) به طول انجامیده است.



شکل ۱۲: شکل موج جریان هجومی (نمودار جریان (A) بر حسب زمان (ms)).



شکل ۱۳: تقسیم بندی دیسک های سیم پیچی ها.



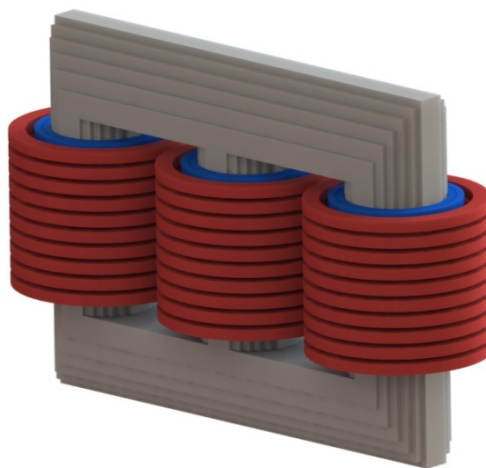
شکل ۱۴: نمایش قطاع شماره ۶ Hvwb.

۲-۱-۵ شبیه سازی نیروهای الکترومغناطیسی

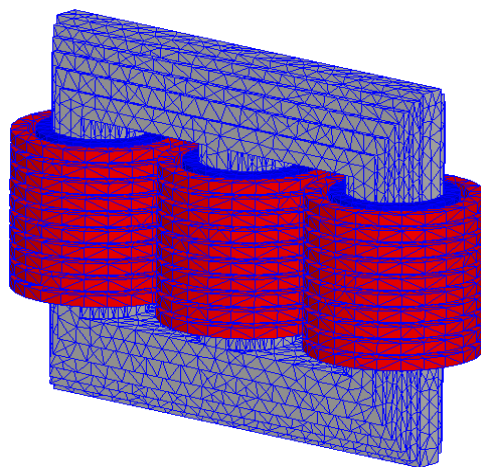
به منظور مطالعه دقیق تر نیروهای مکانیکی وارد بر سیم پیچی های ترانسفورماتور در شرایط وقوع جریان هجومی و با توجه به استفاده از تکنیک اجزای محدود سه بعدی (۳D-FEM) در مدل سازی، سیم پیچی ها مطابق شکل ۱۳ به چهار قطاع مساوی تقسیم و به نام های N ، S ، W و E نام گذاری شده اند. به طور مثال در شکل ۱۴ قطاعی از سیم پیچی فشارقوی ترانسفورماتور بر روی ستون میانی نشان داده شده که نیروهایی بر اساس آنچه که در شکل ۱۵ ترسیم شده را تحمل می کند. همان طور که در شکل ۱۵ مشاهده می شود مقدار نیروی مکانیکی وارد شده بر این قطاع در سه جهت x ، y و z استخراج گردیده است.

۲-۵ ترانسفورماتور با ساختار سیم پیچی جدید (SPS)

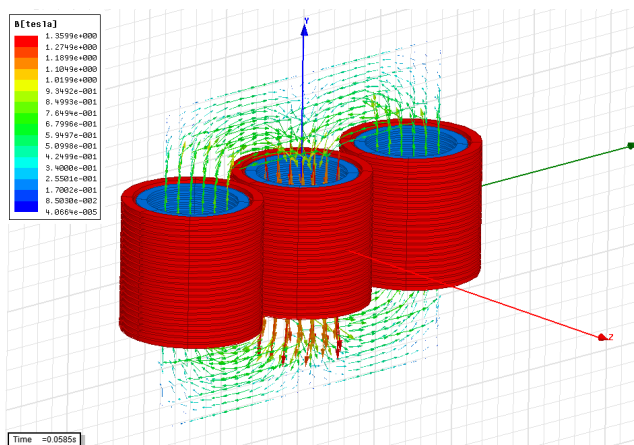
در این مقاله، نتایج شبیه سازی برای ساختار سیم پیچی جدید SPS با پارامترهای طراحی سه گانه 0.4 ، 0.5 و 0.6 انجام شده است. مدل های سه بعدی و مش بندی شده پیکره ترانسفورماتور در این حالت در شکل های ۱۶ و ۱۷ نشان داده شده اند.



شکل ۹: مدل سه بعدی ترانسفورماتور مورد مطالعه با ساختار سیم پیچی متداول.



شکل ۱۰: مش بندی سه بعدی ترانسفورماتور مورد مطالعه با ساختار سیم پیچی متداول.

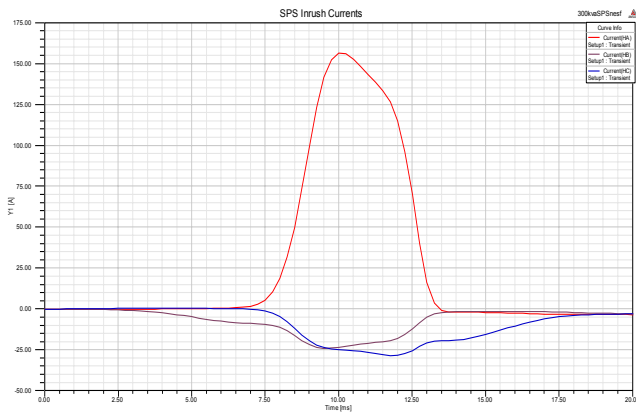


شکل ۱۱: توزیع شار درون هسته ترانسفورماتور.

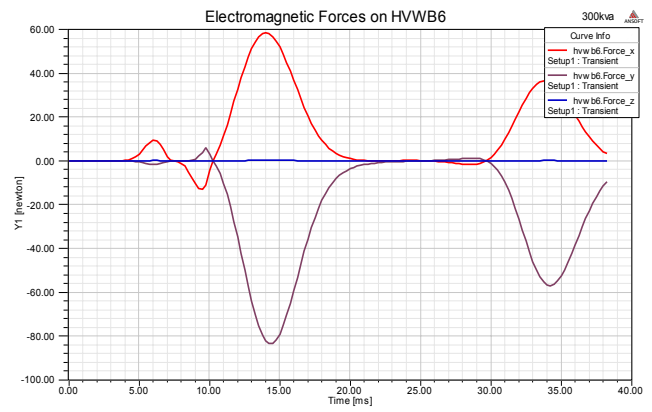
بررسی می نماییم. چگالی توزیع شار مغناطیسی و مقدار جریان هجومی اعمال شده بر روی سیم پیچی ترانسفورماتور از جمله کمیت های مورد بررسی در این حالت می باشند. شکل های ۹ و ۱۰ به ترتیب مدل های سه بعدی و مش بندی شده پیکره ترانسفورماتور مورد مطالعه را نشان می دهند.

۱-۱-۵ شبیه سازی توزیع شار در هسته و جریان هجومی

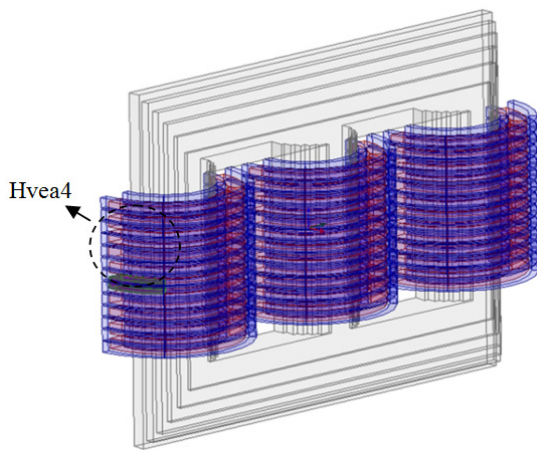
توزیع شار مغناطیسی درون هسته ترانسفورماتور و شکل موج جریان های هجومی وارد به سیم پیچ های فشارقوی در شکل های ۱۱ و ۱۲ نمایش داده شده است.



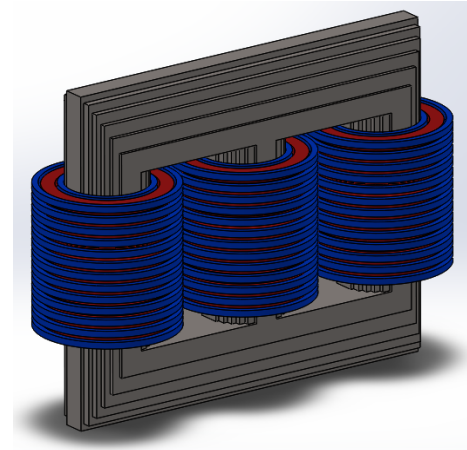
شکل ۱۸: شکل موج جریان هجومی (نمودار جریان (A) بر حسب زمان (ms)).



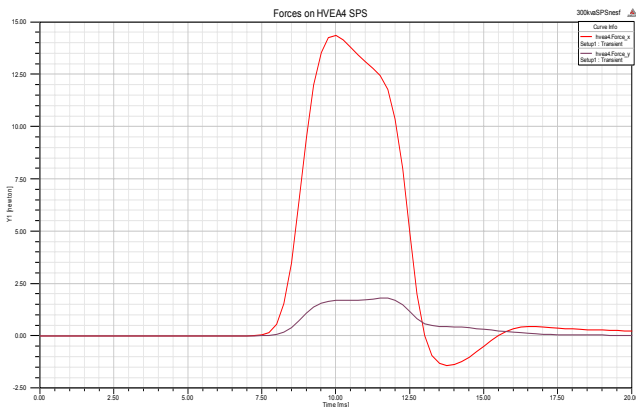
شکل ۱۵: نیروهای وارد بر قطع HVwb6 (نیرو (Nm) بر حسب زمان (ms)).



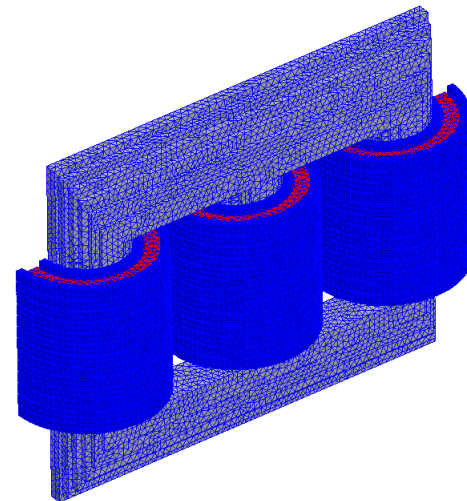
شکل ۱۹: نمایش قطع شماره Hvea4.



شکل ۱۶: مدل سه بعدی ترانسفورماتور مورد مطالعه با ساختار سیم‌پیچی جدید (SPS-Type).



شکل ۲۰: نیروهای وارد بر قطع Hvea4 (نیرو (Nm) بر حسب زمان (ms)).



شکل ۱۷: مش‌بندی سه بعدی ترانسفورماتور مورد مطالعه با ساختار سیم‌پیچی جدید (SPS-50٪) با بیش از دو میلیون مش.

شکل ۲۰ نیروهای الکترومکانیکی وارد شده بر روی قطع Hvea4 که بخشی از سیم‌پیچی قرار گرفته بر روی ستون جانبی ترانسفورماتور با ساختار جدید است را نشان می‌دهد. با مقایسه شکل ۱۵ و ۲۰ که به ترتیب نیروهای وارد شده بر روی سیم‌پیچی‌ها را در دو حالت سیم‌پیچی متداول و ساختار جدید SPS نشان می‌دهد، به وضوح می‌توان تأثیر این نوع سیم‌پیچی را بر روی کاهش مقدار مؤلفه‌های نیروی الکترومکانیکی در حالت SPS مشاهده نمود.

۶- تحلیل نتایج

در شکل‌های ۲۱ تا ۲۴ مقدار برآیند نیروهای وارد بر هر کدام از دیسک‌های سیم‌پیچی‌های فشارقوی ستون وسط (مرکزی) و ستون‌های کناری (جانبی) ترانسفورماتور به ازای ساختار سیم‌پیچی متداول-آبی رنگ

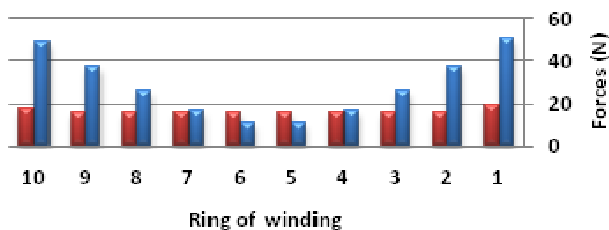
۱-۲-۵ بررسی جریان هجومی

شکل موج جریان‌های هجومی وارد به سیم‌پیچ‌های فشارقوی در حالت SPS در شکل ۱۸ نمایش داده شده است.

۲-۲-۵ بررسی نیروهای الکترومغناطیسی

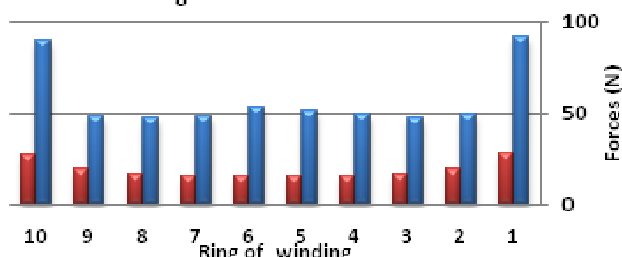
در این حالت، همان‌طور که در شکل ۱۹ نیز ملاحظه می‌شود قطعی از سیم‌پیچی فشارقوی بر روی ستون جانبی انتخاب شده و نیروهایی الکترومکانیکی که بر این قطع وارد می‌شوند به دست می‌آیند.

Magnitude of Forces on HVEB



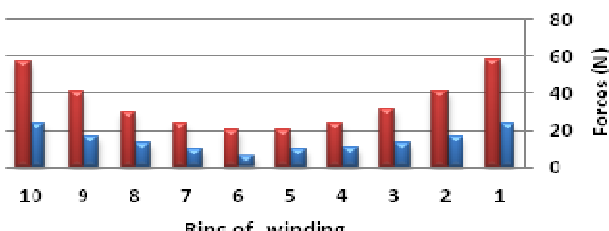
شکل ۲۴: مقدار برابند نیروهای وارد بر قطاع E ستون میانی با SPS-۵۰٪.

Magnitude of Forces on HVEA



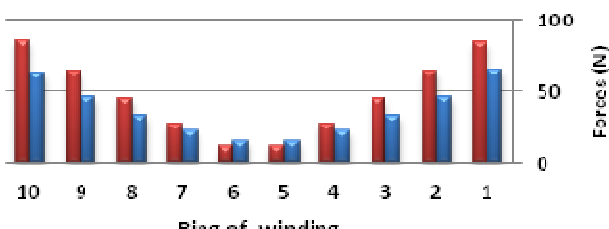
شکل ۲۱: مقدار برابند نیروهای وارد بر قطاع E ستون جانبی با SPS-۵۰٪.

Magnitude of Forces on HVNB



(الف)

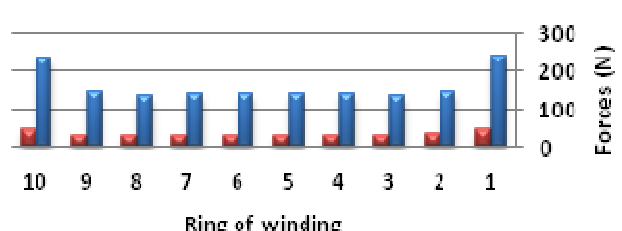
Magnitude of Forces on HVWB



(ب)

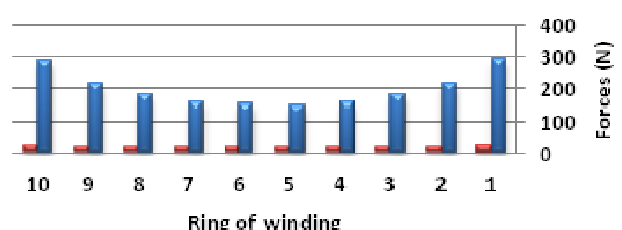
شکل ۲۵: مقدار برابند نیروهای وارد بر قطاع N ستون میانی با SPS-۴۰٪ و (ب) مقدار برابند نیروهای وارد بر قطاع W ستون میانی با SPS-۴۰٪.

Magnitude of Forces on HVNA



شکل ۲۲: مقدار برابند نیروهای وارد بر قطاع N ستون جانبی با SPS-۵۰٪.

Magnitude of Forces on HVWA



شکل ۲۳: مقدار برابند نیروهای وارد بر قطاع W ستون جانبی با SPS-۵۰٪.

متطابق شکل ۲۲ نیروهای الکترومکانیکی بر روی قطاع بالایی N برای سیم‌پیچ فشارقوی در حلقه‌های میانی شماره ۵ و ۶ برای حالت متداول/SPS به ترتیب برابر ۳۱/۱۴۰ نیوتن و ۳۱/۱۴۲ نیوتن است. در این قسمت کمیته‌سازی بیش از ۷۷/۸٪ را شاهد می‌باشیم.

مقدار برابند نیروهای وارد بر قطاع W ستون جانبی در شکل ۲۳ مشاهده می‌شود. در این قطاع حداقل کمیته‌سازی برای حالت SPS با توجه به حلقه‌های شماره ۵ و ۶ سیم‌پیچی برابر ۸۸٪ است که با توجه به مقادیر ۱۸/۱۵۰ و ۱۸/۱۵۱ نیوتن برای حالت متداول/SPS به دست آمده است.

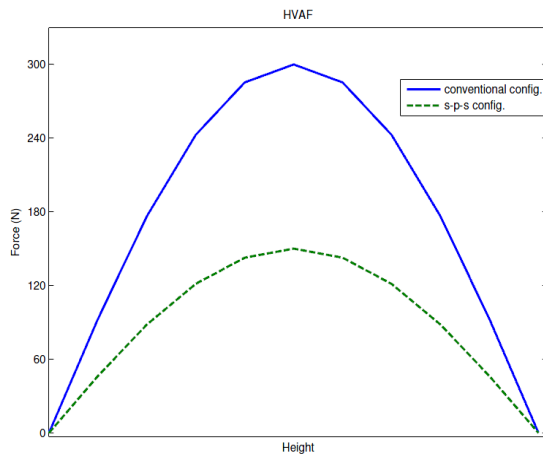
همان گونه که ملاحظه شد نتایج شبیه‌سازی اجزای محدود در شکل‌های ۲۱ تا ۲۵ به ازای ساختار SPS-۵۰٪ به دست آمده است و تمرکز اصلی این پژوهش نیز در تعیین نسبت سیم‌پیچی ثانویه-اولیه-ثانویه (SPS) به پارامتر SPS-۵۰٪ معطوف گردیده است. این امر نیز بدین علت بوده است که نتایج شبیه‌سازی‌ها نشان می‌دهد که به ازای نسبت‌های دیگر سیم‌پیچی نظیر SPS-۶۰٪ و SPS-۴۰٪، مطابق آنچه در شکل ۲۴ و ۲۵ مشاهده می‌شود، مقدار کمیته‌سازی نیروهای الکترومکانیکی چشم‌گیر نبوده و حتی مقدار این نیروها در قسمت‌هایی از سیم‌پیچی مانند قطاع N و W به طور قابل ملاحظه‌ای افزایش می‌یابد. در شکل ۲۶ و ۲۷ نیز تأثیر سیم‌پیچی SPS ترانسفورماتور بر روی کاهش نیروی الکترومکانیکی اعمال‌شده در اثر جریان هجومی به خوبی مشاهده می‌شود. تأثیر کاهش نیروهای الکترومکانیکی بر اساس نوع

و به ازای ساختار سیم‌پیچی SPS-قرمز رنگ نشان داده شده است. مقایسه این نتایج، بیانگر کاهش چشمگیر نیروهای الکترومکانیکی بر روی سیم‌پیچی‌های ترانسفورماتور با ساختار جدید سیم‌پیچی می‌باشد. همان گونه که اشاره گردید، نیروی الکترومکانیکی متناسب با کاهش جریان هجومی در لحظه راه‌اندازی ترانسفورماتور کاهش می‌یابد.

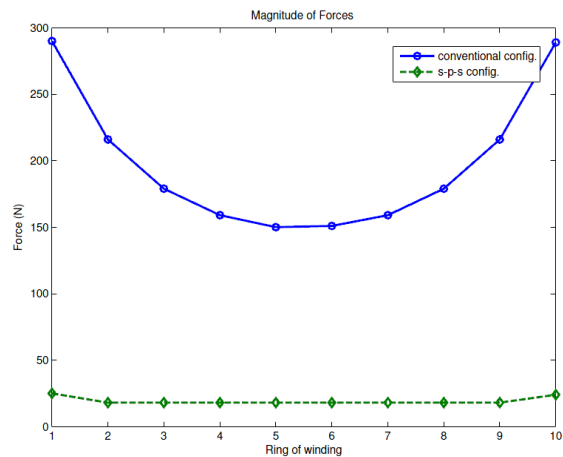
همان طور که مشاهده می‌شود و قبلاً نیز در روابط تحلیلی بخش ۲ بیان گردید، برابند نیروهای واردشده به سیم‌پیچی‌ها در حلقه‌های بیرونی بیشتر از حلقه‌های داخلی می‌باشد. با پیاده‌سازی ساختار سیم‌پیچی جدید نیز مقدار این نیروها به میزان قابل توجهی کاهش می‌یابند.

همچنین ملاحظه می‌شود که کاهش برابند نیروها بر روی ستون‌های (فازهای) جانبی ترانسفورماتور سه‌فاز در حالت SPS به مراتب بیشتر از ستون میانی می‌باشد. به عنوان نمونه، نیروی واردشده بر سیم‌پیچ فشارقوی در حلقه‌های یکم و دهم فاز A از قطاع بیرونی E یا قسمت شرقی حلقه‌های فاز A، در حالت سیم‌پیچی متداول به ترتیب برابر ۹۲ و ۹۰ نیوتن و این مقدار برای سیم‌پیچی SPS برابر ۲۸ و ۲۷ نیوتن می‌باشد (شکل ۲۱). به عبارت دیگر، مقدار کمیته‌سازی نیروی الکترومکانیکی در این قسمت سیم‌پیچ که بیشترین بهبود را در این قطاع داشته به بیش از ۶۸/۴٪ رسیده است.

به همین ترتیب مقادیر مربوط به کمیته‌سازی فاز B یا همان ستون میانی ترانسفورماتور سه‌فاز بر روی همین قسمت سیم‌پیچ، برای حالت متداول برابر ۵۱ و ۴۹ نیوتن و برای ساختار جدید برابر ۱۹ و ۱۸ نیوتن به دست آمده که کمیته‌سازی ۶۳/۳٪ را محقق می‌نماید (شکل ۲۴).



شکل ۲۷: نیروی الکترومغناطیسی محوری بر روی سیم‌پیچی فشارقوی.



شکل ۲۶: برآیند نیروهای وارد بر روی سیم‌پیچی فشارقوی (قطاع W).

شایان ذکر است که از نرم‌افزارهای جانبی به منظور تبیین اتصالات سیم‌پیچی‌ها (AnsoftSimplorer یا Maxwell Circuit Editor)، ذخیره نتایج میدان در زمان‌های مختلف و Postprocessing‌های اضافی به منظور محاسبه نیروهای وارد بر سیم‌پیچی‌ها در این مقاله استفاده نشده که در صورت بهره‌گیری از این نرم‌افزارهای جانبی حجم و زمان محاسبات بسیار بیشتر و طولانی‌تر می‌گردد.

۹- سپاس‌گزاری

از آقای مهندس علیرضا نصیری که در انجام این پژوهش ما را یاری نمودند قدردانی می‌گردد.

مراجع

- [1] J.-Y. Lee, et al., "Finite-element analysis of short circuit electromagnetic force in power transformer," in *Proc. Int. Conf. on Electrical Machines and Systems, ICEMS'9*, 4 pp., Tokyo, Japan, 2009.
- [2] J. H. Brunke and K. J. Frohlich, "Elimination of transformer inrush currents by controlled switching theoretical considerations," *IEEE Trans. Power Delivery*, vol. 16, no. 2, pp. 276-280, Apr. 2001.
- [3] A. A. Adly, "Computation of inrush current forces on transformer windings," *IEEE Trans. of Magn.*, vol. 37, no. 4, pp. 2855-2857, Jul. 2001.
- [4] H. Li, et al., "Analysis of three-phase power transformer windings forces caused by magnetic inrush and short-circuit currents," in *Proc. of 2009 IEEE Int. Conf. on Applied Superconductivity and Electromagnetic Devices, ASEMD*, pp. 233-236, Chengdu, China, 25-27 Sep. 2009.
- [5] J. Takehara, M. Kitagawa, T. Nakata, and N. Takahashi, "Finite-element analysis of inrush currents in three phase transformers," *IEEE Trans. Magn.*, vol. 23, no. 5, pp. 2647-2649, Sep. 1987.
- [6] H. -M. Ahn, et al., "Finite-element analysis of short circuit electromagnetic force in power transformer," *IEEE Trans. on Indust. Applications*, vol. 47, no. 3, pp. 1267-1272, May/June. 2011.
- [7] N. Chiesa, *Power Transformer Modeling for Inrush Current Calculation*, Ph.D. Thesis, Norwegian University of Science and Technology, NTNU, 2010:64.
- [8] A. Agarwall, *Principles of Electrical Machine Design Handbook*, New York: Marcel Dekker, 2004.
- [9] S. J. Salon, *Finite Element Analysis of Electrical Machines*, New York: Rensselaer Polytech. Inst., 1995.
- [10] N. Chiesa, *Power Transformer Modeling for Inrush Current Calculation*, Ph.D. Thesis, Norwegian University of Science and Technology, NTNU, 2010.
- [11] S. V. Kulkarni and S. A. Khaparde, *Transformer Engineering*, New York: Marcel Dekker, 2004.
- [12] H. Heydari and F. Faghihi, "Mechanical force analysis in heavy current HTS transformers based on field and current nonuniformity coupled analysis," *IEEE Trans. on Applied Superconductivity*, vol. 20, no. 4, pp. 2276-2282, Aug. 2010.

سیم‌پیچی ترانسفورماتور در حلقه‌های میانی بسیار چشم‌گیر بوده و به عبارت دیگر هسته مرکزی سیم‌پیچ ترانسفورماتور را کمتر تهدید به خرابی مکانیکی در اثر جریان هجومی می‌نماید.

لذا شکل‌های ۲۱ تا ۲۶ با محاسبه نیروهای الکترومغناطیسی در شرایط جریان هجومی، رفتار اجزای مختلف سیم‌پیچی ترانسفورماتور مورد مطالعه در برابر این نیروها را مورد بررسی قرار داد و تأثیر نوع سیم‌پیچی در کاهش یا افزایش نیروهای مکانیکی را به نمایش گذاشت.

۷- نتیجه‌گیری

در این مقاله از روش آنالیز اجزای محدود برای تخمین نیروهای الکترومغناطیسی اعمال‌شده بر روی سیم‌پیچی‌های یک ترانسفورماتور سه‌فاز فشارمتوسط در شرایط گذرا استفاده گردیده است. جهت ارتقای ایمنی، حفظ و نگهداری ترانسفورماتور در برابر آسیب‌های احتمالی ناشی از شرایط گذرا، یک ساختار جدید برای سیم‌پیچی ترانسفورماتور مورد مطالعه ارائه می‌شود. با مدل‌سازی و پیاده‌سازی این ساختار و مقایسه آن با سیم‌پیچی متداول در ترانسفورماتورهای سه‌فاز، شاهد کاهش جریان هجومی و کمینه‌سازی نیروهای الکترومکانیکی اعمال‌شده بر روی سیم‌پیچی‌های ترانسفورماتور خواهیم بود. همان‌گونه که انتظار می‌رفت، بهبود این نیروها در ستون‌های جانبی ترانسفورماتور، بسیار بیشتر و محسوس‌تر از ستون‌های میانی می‌باشد و لذا به کارگیری و استفاده از روش‌های جدید در آرایش و ساختار سیم‌پیچی ترانسفورماتور سه‌فاز از جمله استفاده از ساختار SPS، می‌تواند منجر به کاهش چشم‌گیر اثرات ناشی از شرایط گذرا و بهبود نیروهای الکترومکانیکی در ترانسفورماتورها شود.

۸- پیشنهادها و کارهای آتی

بررسی ساختارهای جدید دیگری برای سیم‌پیچی‌های ترانسفورماتور از جمله سیم‌پیچی SPSP، سیم‌پیچی بشقابی یا کلوچای (LHL) و ترکیب این دو نوع سیم‌پیچی برای ترانسفورماتور مورد مطالعه مد نظر قرار گرفت. در هر کدام از این روش‌ها برای دسترسی به نتایج دقیق، نیاز است مش‌بندی‌ها از مرز ده میلیون مش با ابعاد بسیار کوچک نیز عبور کند. لذا به دلیل محدودیت‌های رایانه‌ای برای انجام حجم بسیار زیاد این محاسبات در حال حاضر امکان دسترسی به نتایج برای این حالت‌ها میسر نبوده است. پیش‌بینی می‌گردد با رایانه موجود، شبیه‌سازی ساختار SPSP حداقل یک ماه زمان برای اجرای نرم‌افزار در یک سیکل کاری نیاز داشته و ممکن است بر روی صحت نتایج نیز تردید وجود داشته باشد.

۱۳۷۶ تا ۱۳۸۵ رییس پژوهشگاه نیرو نیز بود. او به عنوان چهره ماندگار در سال ۱۳۸۳ برگزیده شده است و در سال ۱۳۹۴ نیز جایزه ملی علامه طباطبایی که به استادان ممتاز دانشگاه‌ها و پژوهشگران برجسته ایرانی اعطا می‌شود، به وی اعطا شده است. وی که در سال‌های ۱۳۵۸ تا ۱۳۵۹ ریاست دانشگاه صنعتی شریف را بر عهده داشته است، عضو هیأت علمی نمونه آموزش عالی کشور در سال ۱۳۷۳، استاد برجسته دانشگاه صنعتی شریف در سال ۱۳۷۵، استاد ممتاز دانشکده مهندسی برق دانشگاه صنعتی شریف در سال ۱۳۷۷ و عضو انجمن علمی CIGRE می‌باشد. زمینه‌های تحقیقاتی مورد علاقه ایشان عبارتند از: سیستم‌های قدرت و حفاظت سیستم‌های قدرت، ماشین‌های الکتریکی و شبکه‌های هوشمند.

فرامرز فقیهی تحصیلات خود را در مقطع کارشناسی، کارشناسی ارشد و دکتری به ترتیب در سال‌های ۱۳۷۹، ۱۳۸۱ و ۱۳۸۷ در دانشگاه‌های تهران، امام حسین (ع) و علم و صنعت ایران به پایان رسانده‌اند. ایشان هم‌اکنون عضو هیأت علمی و استادیار دانشکده برق و کامپیوتر واحد علوم و تحقیقات تهران دانشگاه آزاد اسلامی است. زمینه‌های تحقیقاتی مورد علاقه ایشان عبارتند از: تحلیل میدان‌های الکترومغناطیسی و فشارقوی، کیفیت توان و انرژی‌های تجدیدپذیر.

سودابه سلیمانی تحصیلات خود را در مقطع کارشناسی، کارشناسی ارشد و دکتری در رشته مهندسی برق - قدرت به ترتیب در سال‌های ۱۳۸۰، ۱۳۸۲ و ۱۳۸۶ از دانشگاه صنعتی شریف به پایان رسانده است. دکتر سلیمانی هم‌اکنون عضو هیأت علمی و دانشیار دانشکده برق و کامپیوتر واحد علوم و تحقیقات تهران دانشگاه آزاد اسلامی می‌باشد. زمینه‌های تحقیقاتی مورد علاقه ایشان عبارتند از: انرژی‌های نو، ماشین‌های الکتریکی و برنامه‌ریزی سیستم قدرت، تئوری بازی، بازار برق.

- [13] H. Heydari and F. Faghihi, "Hybrid winding configuration in high-current injection transformers based on EMC issues," *IET Electric Power Applications*, vol. 3, no. 3, pp. 187-196, Apr. 2009.
- [14] M. R. Feyzi and M. Sabahi, "Finite element analysis of short circuit forces in power transformers with asymmetric conditions," in *Proc. IEEE Int. Symp. Ind. Electron.*, pp. 576-581, 30 Jun.-2 Jul. 2008.
- [15] R. A. Naghizadeh, B. Vahidi, and S. H. Hosseinian, "Modelling of inrush current in transformers using inverse jiles - atherton hysteresis model with a neuro-shuffled frog-leaping algorithm approach," *IET, Electric Power Applications*, vol. 6, no. 9, pp. 727-734, Nov. 2012.
- [16] N. Chiesa, B. A. Mork, and H. K. Hoidalén, "Transformer model for inrush current calculations: simulations, measurements and sensitivity analysis," *IEEE Trans. on Power Delivery*, vol. 25, no. 4, pp. 2599-2608, Oct. 2010.

علی اکبر نصیری تحصیلات خود را در مقاطع کارشناسی و کارشناسی ارشد مهندسی برق به ترتیب در سال‌های ۱۳۸۵ و ۱۳۸۷ از دانشگاه آزاد اسلامی واحد نجف‌آباد به پایان رسانده است و هم‌اکنون دانشجوی مقطع دکتری مهندسی برق دانشگاه آزاد اسلامی واحد علوم و تحقیقات تهران می‌باشد. نام‌برده از سال ۱۳۸۸ تاکنون استاد مدعو دانشگاه آزاد اسلامی واحد دماوند است. زمینه‌های تحقیقاتی مورد علاقه ایشان عبارتند از: ماشین‌های الکتریکی، قابلیت اطمینان سیستم‌های قدرت و انرژی‌های نو.

علی محمد رنجبر تحصیلات خود را در مقاطع کارشناسی و کارشناسی ارشد مهندسی برق به ترتیب در سال‌های ۱۳۴۴ و ۱۳۴۷ از دانشگاه تهران و در مقطع دکتری مهندسی برق در سال ۱۳۵۴ از دانشگاه امپریال کالج لندن به پایان رسانده است و هم‌اکنون استاد تمام دانشکده مهندسی برق دانشگاه صنعتی شریف می‌باشد. دکتر رنجبر از سال