

یک مبدل DC-DC کاهنده-افزاینده غیر ایزوله جدید با محدوده تبدیل ولتاژ گسترده

مجتبی حیدری، حسین خرمی‌کیا و سیدمحمد دهقان

روشنایی معابر به دلیل بالا بودن بازده، طول عمر زیاد، هزینه پایین و اندازه کوچک استفاده می‌شوند. در بسیاری از کاربردها، LEDها از طریق سیستم‌های PV تغذیه می‌شوند. ولتاژ پانل‌های PV با تغییر شرایط می‌تواند به طور قابل توجهی متغیر باشد در حالی که خروجی باید ثابت نگه داشته شود [۶]. همچنین برخی از منابع تغذیه چندمنظوره به طیف گسترده‌ای از ولتاژ خروجی نیاز دارند در حالی که توسط یک منبع ورودی ثابت تغذیه می‌گردند که در این موارد نیز مبدل‌های DC-DC کاهنده-افزاینده با محدوده گسترده‌ای از بهره ولتاژ، بهترین انتخاب می‌باشند [۷]. قابلیت کاهش و افزایش ولتاژ ورودی مبدل‌های DC-DC کاهنده-افزاینده باعث می‌شود در بسیاری از کاربردهای دیگر مانند شارژکننده‌های باتری، سیستم‌های تغذیه مدارهای مخابراتی و غیره مورد استفاده قرار گیرند [۸] و [۹].

مبدل‌های کاهنده-افزاینده مرسوم غیر ایزوله شامل مبدل‌های باک-بوست، مبدل CUK، مبدل SEPIC و مبدل ZETA می‌باشند. به صورت تئوری این مبدل‌ها قادر هستند هر ولتاژی را در خروجی‌شان تولید کنند ولی در عمل، محدوده ولتاژ خروجی آنها به علت المان‌های پارازیتی محدود می‌شود و بازده هنگامی که دوره کاری سویچ قدرت به سمت یک میل می‌کند به شدت افت می‌کند. برای رفع این مشکل و دستیابی به بهره‌های ولتاژ بالاتر در دوره‌های کاری پایین‌تر، مبدل‌های مختلفی در مقالات ارائه شده‌اند [۱۰]، [۱۲] و [۱۳]. در [۱۰] یک مبدل کاهنده-افزاینده مبتنی بر مبدل باک-بوست پیشنهاد شده است. این مبدل علاوه بر داشتن تعداد المان‌های زیاد، دارای بهره ولتاژ پایین بوده و همچنین مشابه مبدل باک-بوست دارای معایبی از قبیل معکوس بودن پلاریته ولتاژ خروجی و همچنین جریان پالسی منبع ورودی می‌باشد. برای رفع مشکل جریان پالسی ورودی مبدل باک-بوست نیاز به یک فیلتر ورودی اضافی است که باعث اضافه شدن تعداد المان‌های مدار مبدل DC-DC می‌شود [۱۱]. در [۱۲] یک مبدل کاهنده-افزاینده پیشنهاد شده که در آن دو طبقه مبدل باک-بوست مرسوم به صورت موازی قرار گرفته‌اند. استفاده از این مبدل نیز مشکلات ذاتی مبدل باک-بوست را که در بالا به آن اشاره شده به همراه دارد. در [۱۳] یک مبدل کاهنده-افزاینده غیر ایزوله مبتنی بر مبدل CUK ارائه شده است. بهره ولتاژ در این مبدل دو برابر مبدل‌های کاهنده-افزاینده مرسوم می‌باشد. با این حال در این مبدل، علی‌رغم پیوسته بودن جریان ورودی، پلاریته ولتاژ خروجی معکوس پلاریته ولتاژ ورودی است. مشکل جریان پالسی و ولتاژ معکوس در خروجی را می‌توان به راحتی با استفاده از مبدل SEPIC برطرف کرد [۱۱]. رپیل پایین جریان ورودی مبدل SEPIC باعث می‌شود که در بسیاری از کاربردها به خصوص در سیستم‌های انرژی تجدیدپذیر که کارکرد در نقطه نزدیک به نقطه حداکثر توان^۲ (MPP) مورد نظر می‌باشد

چکیده: در این مقاله یک مبدل DC-DC غیر ایزوله کاهنده-افزاینده جدید با محدوده گسترده ولتاژ ورودی و ولتاژ خروجی پیشنهاد می‌شود. مبدل پیشنهادی دارای جریان ورودی پیوسته بوده و قابلیت افزایش و کاهش ولتاژ ورودی را در دوره کاری پایین‌تری از سویچ قدرت نسبت به مبدل‌های کاهنده-افزاینده غیر ایزوله مرسوم فراهم می‌کند. این موضوع باعث کاهش رپیل جریان سلف‌ها و کاهش تلفات هدایت و افزایش بازده کلی آن می‌شود. ساختار مدار پیشنهادی و سیستم کنترل آن ساده بوده و همچنین سویچ‌های مورد استفاده به صورت هم‌زمان با یکدیگر روشن و خاموش می‌شوند. در این مقاله تحلیل حالت ماندگار مبدل پیشنهادی در مد CCM ارائه می‌شود. نتایج شبیه‌سازی و آزمایشگاهی صحت عملکرد مبدل پیشنهادی و تحلیل‌های تئوری را تأیید می‌کند.

کلیدواژه: مبدل DC-DC کاهنده-افزاینده غیر ایزوله، مبدل DC-DC با محدوده تبدیل ولتاژ گسترده (WIWO)، بهره ولتاژ بالا.

۱- مقدمه

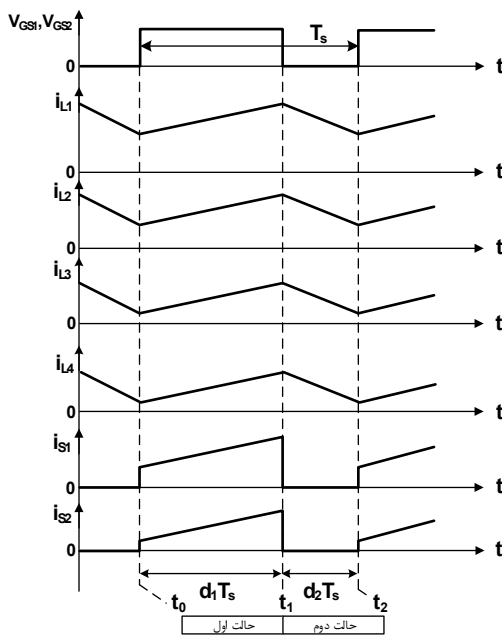
در دهه‌های اخیر به دلیل نگرانی‌های زیست‌محیطی و کاهش سوخت‌های فسیلی، استفاده از منابع انرژی تجدیدپذیر بسیار گسترش یافته است. در میان منابع تجدیدپذیر، سیستم‌های پیل سوختی^۱، سیستم‌های فوتوولتائیک (PV) و سیستم‌های انرژی باد بیشتر مورد توجه محققین قرار گرفته است [۱] و [۲]. پیل‌های سوختی به دلیل بازده بالا می‌توانند به عنوان یک جایگزین مؤثر برای سوخت‌های فسیلی در سیستم‌های برق اضطراری و خودروهای برقی مورد استفاده قرار گیرند. ولتاژ خروجی سلول‌های سوختی پایین و متغیر بوده و امکان اتصال مستقیم آن به بار خروجی وجود ندارد، از این رو استفاده از مبدل‌های DC-DC برای تثبیت ولتاژ خروجی بار ضروری می‌باشد. در میان مبدل‌های DC-DC، مبدل‌های کاهنده-افزاینده به دلیل محدوده گسترده تبدیل ولتاژ آنها برای استفاده در سیستم‌های سلول سوختی مناسب می‌باشند [۳] و [۴]. همچنین در سیستم‌های PV توان پایین که معمولاً به صورت مستقل از شبکه، بارهای محلی را تغذیه می‌کنند از آنجایی که ولتاژ خروجی پانل‌ها با تغییر دما و شدت تابش خورشید تغییر می‌کند از یک مبدل DC-DC کاهنده-افزاینده برای تثبیت ولتاژ دو سر بار استفاده می‌گردد [۵]. به عنوان مثال امروزه بارهای LED به طور گسترده در

این مقاله در تاریخ ۳ آبان ماه ۱۳۹۷ دریافت و در تاریخ ۳۱ اردیبهشت ماه ۱۳۹۸ بازنگری شد.

مجتبی حیدری (نویسنده مسئول)، دانشکده مهندسی برق و کامپیوتر، دانشگاه صنعتی قم، قم، ایران، (email: heydari@qut.ac.ir).

حسین خرمی‌کیا، دانشکده مهندسی برق و کامپیوتر، دانشگاه صنعتی اصفهان، اصفهان، ایران، (email: khoramikia.h@of.iut.ac.ir).

سیدمحمد دهقان، دانشکده مهندسی برق و کامپیوتر، دانشگاه صنعتی قم، قم، ایران، (email: dehghan@qut.ac.ir).



شکل ۲: شکل موج‌های کلیدی مبدل پیشنهادی در حالت CCM.

بهره ولتاژ بالاتری دست یافت که این موضوع باعث کاهش ریپل جریان سلف‌ها و در نتیجه کاهش تلفات هدایت و افزایش بازده کلی آن می‌شود. ساختار مدار پیشنهادی و سیستم کنترل آن ساده بوده و همچنین سویچ‌های مورد استفاده به صورت هم‌زمان با یکدیگر روشن و خاموش می‌شوند.

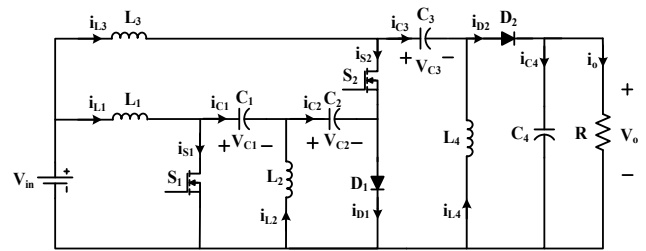
این مقاله شامل شش بخش می‌باشد. ساختار مبدل پیشنهادی و عملکرد آن در حالت ماندگار و در مد کاری پیوسته^۱ (CCM) در بخش دوم ارائه می‌شود. در بخش سوم تلفات مبدل پیشنهادی و محاسبه بازده آن ارائه می‌گردد. در بخش چهارم مقایسه‌ای بین عملکرد مبدل پیشنهادی و مبدل‌های دیگر که اخیراً ارائه شده، انجام گرفته است. نتایج شبیه‌سازی و نتایج مربوط به نمونه آزمایشگاهی مبدل پیشنهادی به ترتیب در بخش پنجم و ششم مورد بحث و بررسی قرار می‌گیرد.

۲- مبدل DC-DC کاهنده- افزایشنده پیشنهادی

شکل ۱ آرایش مبدل پیشنهادی را نشان می‌دهد که شامل چهار خازن، چهار سلف، دو سویچ قدرت و دو دیود می‌باشد. در ادامه عملکرد سیستم در حالت CCM مورد تجزیه و تحلیل قرار می‌گیرد. همچنین از افت ولتاژ حالت هدایت دیودها و سویچ‌ها، مقاومت حالت روشن سویچ‌ها $(R_{DS(ON)})$ و مقاومت‌های سری سلف‌ها، دیودها و خازن‌ها صرف نظر می‌شود و ولتاژ دو سر خازن‌ها ثابت فرض می‌گردد.

شکل ۲ شکل موج‌های کاری مبدل پیشنهادی در حالت CCM را نشان می‌دهد. مطابق این شکل، در هر سیکل کلیدزنی دو حالت کاری وجود دارد که در ادامه به آن پرداخته می‌شود. همچنین مسیر عبور جریان در حالت‌های کاری مختلف در شکل ۳ نشان داده شده است.

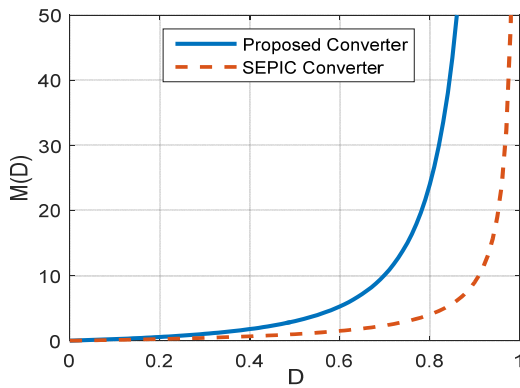
حالت ۱ $[t_1 - t_2]$: در این بازه زمانی، سویچ‌های S_1 و S_2 ، روشن و دیودهای D_1 و D_2 خاموش می‌باشند. مسیر عبور جریان در این حالت در شکل ۳-الف نشان داده شده است. همان‌طور که مشخص است سلف L_1 از طریق منبع شارژ V_{in} شارژ می‌شود. همچنین سلف L_4 از طریق خازن C_1 ، سلف L_2 از طریق منبع V_{in} و خازن‌های C_{1-2} و سلف L_4 از



شکل ۱: مبدل DC-DC پیشنهادی.

به کار گرفته شود [۱۴]. دستیابی به بهره ولتاژ بالا با استفاده از مبدل SEPIC مشابه بقیه مبدل‌های کاهنده- افزایشنده مرسوم مقدور نمی‌باشد [۱۵]. از طرفی استرس بالای ولتاژ دو سر نیمه‌هادی‌ها در این مبدل باعث افزایش تلفات و کاهش بازده آن می‌شود. برای رفع این مشکل در سال‌های گذشته مبدل‌های DC-DC نوع SEPIC متعددی در مقالات پیشنهاد شده‌اند. برای افزایش بهره ولتاژ و بهبود بازده مبدل SEPIC، مبدل SEPIC اصلاح‌شده پیشنهاد گردیده است [۱۶]. این مبدل تنها قادر به افزایش ولتاژ ورودی است و نمی‌تواند ولتاژ ورودی را کاهش دهد. همچنین مبدل‌های دیگری از خانواده SEPIC برای دستیابی به بهره ولتاژ بالا با استفاده از سلف‌های تزویج‌شده پیشنهاد شده‌اند [۱۴] و [۱۶] تا [۲۱]. تمام این مبدل‌ها مزیت ذاتی مبدل SEPIC که جریان ورودی پیوسته است را دارا می‌باشند. با وجود این، تعدادی از این مبدل‌ها تنها قادر به افزایش ولتاژ می‌باشند و امکان کاهش ولتاژ ورودی در آنها وجود ندارد. در مبدل‌هایی که سلف تزویج‌شده در طبقه ورودی مبدل SEPIC قرار می‌گیرد، به علت اندوکتانس نشستی آن، جریان ورودی ریپل بالایی داشته و حتی می‌تواند ناپیوسته شود. این موضوع مزیت جریان ورودی پیوسته مبدل SEPIC را تحت‌الشعاع قرار داده و باعث افزایش تلفات هدایت می‌شود. علاوه بر این، استفاده از سلف تزویج‌شده حجم و قیمت مبدل را افزایش داده و ساختار آن را پیچیده‌تر می‌کند. بر این اساس این مبدل‌ها نمی‌توانند گزینه مناسبی برای کاربردهای انرژی تجدیدپذیر باشند. در [۲۰] یک مبدل کاهنده- افزایشنده بر اساس ساختار SEPIC ارائه شده است. تعداد المان‌های این مبدل بالا بوده و همچنین بهره ولتاژ آن نیز پایین می‌باشد. همچنین تعدادی از مبدل‌های مبتنی بر مبدل SEPIC، از ترکیب سلف تزویج‌شده و مبدل SEPIC پایه حاصل شده‌اند. در [۲۱] یک مبدل کاهنده- افزایشنده از این نوع ارائه شده است. در این مبدل علاوه بر ترانسفورماتور برای ایزوله کردن مدار، از سلف تزویج نیز استفاده شده که علاوه بر مشکلات اندوکتانس نشستی، سایز مدار را افزایش داده و همچنین اضافه‌ولتاژهای لحظه‌ای در دو سر سویچ‌ها در لحظه خاموش شدن به وجود می‌آید. در [۲۲] یک نوع مبدل دوطرفه ارائه شده که از یک سمت به صورت افزایشنده و از سمت دیگر به صورت کاهنده عمل می‌کند و امکان کارکرد افزایشنده/کاهنده از یک سمت را ندارد. این مبدل از ترکیب دو مبدل بوست دوطرفه تشکیل شده که در ورودی به صورت موازی و در خروجی به صورت سری قرار گرفته‌اند و در حالت افزایشنده نسبت به مبدل بوست مرسوم بهره بالاتری دارد.

در این مقاله یک مبدل DC-DC کاهنده- افزایشنده جدید از خانواده مبدل SEPIC پیشنهاد می‌شود. این مبدل از ترکیب دو مبدل SEPIC مرسوم تشکیل شده و هر دو عملکرد کاهنده و افزایشنده را دارا می‌باشد. همچنین بهره ولتاژ مبدل پیشنهادی در حالت افزایشنده نسبت به مبدل‌های کاهنده- افزایشنده مرسوم و مبدل‌های دیگر از خانواده SEPIC بسیار بزرگ‌تر است و بنابراین با استفاده از آن بدون استفاده از مدارهای چندبرابری‌کننده و سلف‌های تزویج‌شده می‌توان در دوره کاری پایین‌تری به



شکل ۴: بهره ولتاژ (M) نسبت به دوره کاری (D) مبدل کاهنده-افزاینده پیشنهادی و مبدل SEPIC.

$$V_{C_1} = V_{in} \quad (14)$$

$$V_{C_r} = \frac{D}{1-D} V_{in} \quad (15)$$

$$V_{C_r} = V_{in} \quad (16)$$

$$V_{C_r} = \left(\frac{D}{1-D} + \frac{D}{(1-D)^r} \right) V_{in} \quad (17)$$

با توجه به (۱۷)، بهره نهایی مبدل پیشنهادی در حالت CCM به صورت زیر می‌باشد

$$M(D) = \frac{V_o}{V_{in}} = \frac{D}{1-D} + \frac{D}{(1-D)^r} \quad (18)$$

شکل ۴ بهره ولتاژ مبدل پیشنهادی و مبدل SEPIC را نشان می‌دهد. همان‌طور که در این شکل مشخص است مبدل پیشنهادی دارای بهره ولتاژ به مراتب بالاتری در مقایسه با مبدل SEPIC می‌باشد.

برای به دست آوردن مقادیر سلف‌ها در حالت جریان مرزی (BCM) جریان خازن‌ها را می‌توان به صورت زیر بیان کرد

$$i_{C_1} = \begin{cases} -I_{L_r} - I_{L_r} - I_{L_r} & 0 \leq t \leq DT_s \\ I_{L_1} & DT \leq t \leq T_s \end{cases} \quad (19)$$

$$i_{C_r} = \begin{cases} -I_{L_r} - I_{L_r} & 0 \leq t \leq DT_s \\ I_{L_1} + I_{L_r} & DT \leq t \leq T_s \end{cases} \quad (20)$$

$$i_{C_r} = \begin{cases} -I_{L_r} & 0 \leq t \leq DT_s \\ I_{L_r} & DT \leq t \leq T_s \end{cases} \quad (21)$$

$$i_{C_r} = \begin{cases} -\frac{V_o}{R} & 0 \leq t \leq DT_s \\ I_{L_r} + I_{L_r} - \frac{V_o}{R} & DT \leq t \leq T_s \end{cases} \quad (22)$$

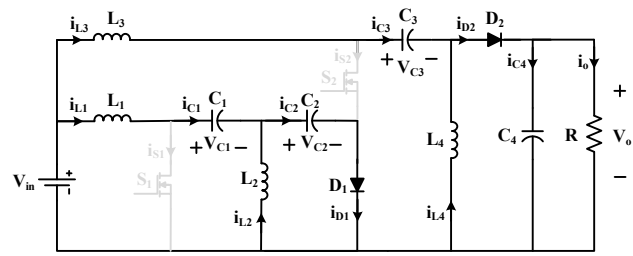
با توجه به اصل تعادل جریان-ثانیه خازن‌ها داریم

$$I_{L_1} = \frac{D}{(1-D)^r} \frac{V_o}{R} \quad (23)$$

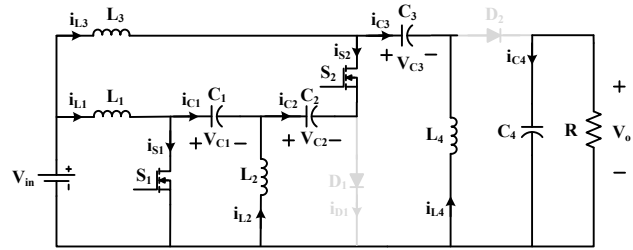
$$I_{L_r} = 0 \quad (24)$$

$$I_{L_r} = \frac{D}{1-D} \frac{V_o}{R} \quad (25)$$

$$I_{L_r} = \frac{V_o}{R} \quad (26)$$



(الف)



(ب)

شکل ۳: مسیر عبور جریان مبدل پیشنهادی، (الف) حالت ۱ [t_1 - t_1] و (ب) حالت ۲ [t_1 - t_1].

طریق خازن‌های C_{1-r} شارژ می‌شوند. انرژی ذخیره‌شده در خازن C_r نیز در بار خروجی دشارژ می‌شود. در این حالت روابط زیر برقرار می‌باشد

$$V_{L_1}^{d_1} = V_{in} \quad (1)$$

$$V_{L_r}^{d_1} = V_{C_1} \quad (2)$$

$$V_{L_r}^{d_1} = V_{in} + V_{C_1} + V_{C_r} \quad (3)$$

$$V_{L_r}^{d_1} = V_{C_1} + V_{C_r} + V_{C_r} \quad (4)$$

حالت ۲ [t_1 - t_1]: در این حالت سوییچ‌های S_1 و S_2 خاموش شده و دیودهای D_1 و D_2 روشن می‌شوند. مسیر جریان عبوری در شکل ۳-ب نشان داده شده است. همان‌طور که در این شکل مشخص است خازن C_1 توسط انرژی ذخیره‌شده در سلف L_1، خازن C_r از طریق سلف L_r و خازن C_r توسط انرژی ذخیره‌شده در سلف‌های L_{1-r} شارژ می‌شوند. ولتاژ دو سر سلف‌ها در این حالت به صورت زیر می‌باشد

$$V_{L_1}^{d_2} = V_{in} - V_{C_1} - V_{C_r} \quad (5)$$

$$V_{L_r}^{d_2} = -V_{C_r} \quad (6)$$

$$V_{L_r}^{d_2} = V_{in} - V_{C_r} - V_{C_r} \quad (7)$$

$$V_{L_r}^{d_2} = -V_{C_r} \quad (8)$$

با اعمال قانون ولت-ثانیه بر روی سلف L_i (i = 1, ..., 4) داریم

$$\langle V_{L_i} \rangle_{T_s} = d_1 T_s v_{L_i}^{d_1} + d_2 T_s v_{L_i}^{d_2} = 0 \quad (9)$$

با در نظر گرفتن (۱) تا (۸) و با استفاده از (۹) روابط زیر حاصل می‌شود

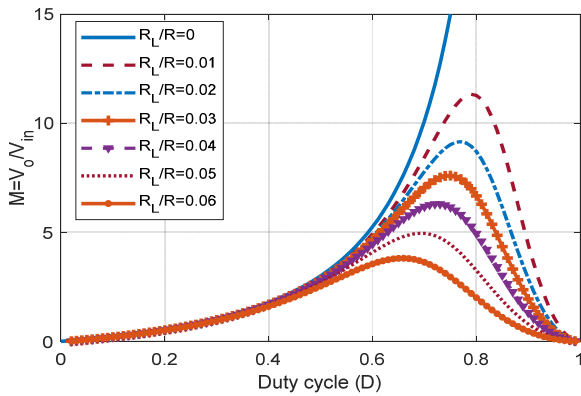
$$\langle V_{L_1} \rangle_{T_s} = d_1 T_s V_{in} + d_2 T_s (V_{in} - V_{C_1} - V_{C_r}) = 0 \quad (10)$$

$$\langle V_{L_r} \rangle_{T_s} = d_1 T_s V_{C_1} + d_2 T_s (-V_{C_r}) = 0 \quad (11)$$

$$\langle V_{L_r} \rangle_{T_s} = d_1 T_s (V_{in} + V_{C_1} + V_{C_r}) + d_2 T_s (V_{in} - V_{C_r} - V_{C_r}) = 0 \quad (12)$$

$$\langle V_{L_r} \rangle_{T_s} = d_1 T_s (V_{C_1} + V_{C_r} + V_{C_r}) + d_2 T_s (-V_{C_r}) = 0 \quad (13)$$

با ساده کردن (۱۰) تا (۱۳) و با فرض d_1 = D و d_1 + d_2 = 1 داریم



شکل ۶: مقایسه بهره مبدل پیشنهادی در مقادیر مختلف ESR سلفها.

تلفات مبدل پیشنهادی با استفاده از روش تقریب ریپل کوچک انجام می‌گیرد و بنابراین مقدار خازن‌ها و سلف‌ها به اندازه کافی بزرگ می‌باشد تا ولتاژ خازن‌ها و جریان سلف‌ها تقریباً ثابت فرض شود. با استفاده از تعادل ولت-ثانیه سلف‌ها و تعادل جریان-ثانیه خازن‌ها می‌توان مقدار بهره ولتاژ مبدل پیشنهادی در این حالت را با استفاده از (۳۷) به دست آورد. نحوه محاسبه این رابطه در بخش پیوست ارائه شده است

$$M(D) = \frac{\left(\frac{D}{D'} + \frac{D}{D'^r}\right) - \frac{D}{D'} \frac{V_{D1}}{V_{in}} - \frac{V_{D1}}{V_{in}}}{1 + \frac{R'_{L1}}{R} + \frac{R'_{Lr}}{R} + \frac{R'_{Lr'}}{R} + \frac{R'_{ON1}}{R} + \frac{R'_{ONr}}{R} + \frac{R'_{D1}}{R} + \frac{R'_{Dr}}{R}} \quad (37)$$

که در آن داریم

$$D' = 1 - D$$

$$R'_{L1} = R_{L1} \left(\frac{D^r}{D'} + \frac{D^r}{D'^r} \right)$$

$$R'_{Lr} = R_{Lr} \left(\frac{D^r}{D'^r} \right)$$

$$R'_{Lr'} = R_{Lr'} \left(\frac{1}{D'} - \frac{D}{D^r} \right)$$

$$R'_{ON1} = R_{ON1} \left(r \frac{D^r}{D'^r} + \frac{D^r}{D'^r} + \frac{D^r}{D'^r} + \frac{D^r}{D'^r} \right)$$

$$R'_{ONr} = R_{ONr} \left(\frac{D}{D'^r} \right)$$

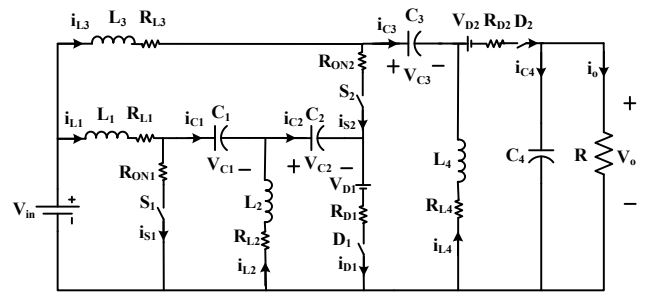
$$R'_{D1} = R_{D1} \left(\frac{D^r}{D'^r} \right)$$

$$R'_{Dr} = R_{Dr} \left(\frac{1}{D^r} \right)$$

شکل ۶ بهره مبدل پیشنهادی در مقادیر مختلف R_L/R (نسبت مقاومت سلف‌ها به مقاومت بار خروجی مبدل) را نشان می‌دهد. در این شکل برای سادگی مقاومت تمامی سلف‌ها برابر فرض گردیده است. بازده سیستم پیشنهادی را نیز می‌توان از (۳۸) و با در نظر گرفتن $I_{in} = I_{L1} + I_{Lr}$ محاسبه نمود

$$\eta = \frac{V_o}{V_{in}} \frac{I_o}{I_{in}} = M \frac{D^r}{DD^r + D} \quad (38)$$

بر اساس (۳۷) و (۳۸) می‌توان نتیجه گرفت که اگر ولتاژ ورودی در مقایسه با جمع افت ولتاژ هدایت دیودها بسیار بیشتر باشد و همچنین



شکل ۵: مدار معادل مبدل پیشنهادی با در نظر گرفتن تلفات هدایت المان‌ها.

با استفاده از فرم انتگرالی معادله جریان سلف‌ها می‌توان ریپل جریان آنها را به دست آورد

$$\Delta i_{L1} = \frac{1}{L_1} \int_0^{DT_s} V_{L1} dt = \frac{1}{L_1} \frac{DV_{in}}{f_s} \quad (27)$$

$$\Delta i_{Lr} = \frac{1}{L_r} \int_0^{DT_s} V_{Lr} dt = \frac{1}{L_r} \frac{DV_{in}}{f_s} \quad (28)$$

$$\Delta i_{Lr'} = \frac{1}{L_r'} \int_0^{DT_s} V_{Lr'} dt = \frac{1}{L_r'} \frac{D(r-D)V_{in}}{(1-D)f_s} \quad (29)$$

$$\Delta i_{Lr''} = \frac{1}{L_r''} \int_0^{DT_s} V_{Lr''} dt = \frac{1}{L_r''} \frac{D(r-D)V_{in}}{(1-D)f_s} \quad (30)$$

برای کارکرد در حالت CCM باید (۳۱) و همچنین (۳۲) برقرار باشد

$$I_{L1} + I_{Lr} > \frac{\Delta i_{L1}}{2} + \frac{\Delta i_{Lr}}{2} \quad (31)$$

$$I_{Lr} + I_{Lr'} > \frac{\Delta i_{Lr}}{2} + \frac{\Delta i_{Lr'}}{2} \quad (32)$$

کمترین مقدار اندوکتانس سلف‌ها برای کار در حالت CCM را می‌توان به صورت زیر محاسبه کرد

$$L_{eq} > \frac{(1-D)^r R}{2f_s D(r-D)} \quad (33)$$

$$L'_{eq} > \frac{(1-D)^r R}{2f_s} \quad (34)$$

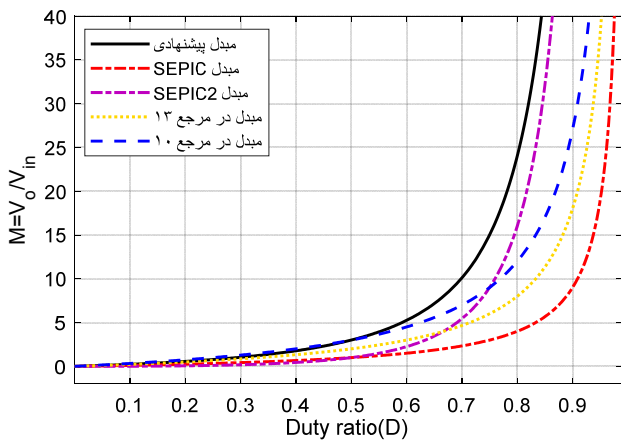
که در آن داریم $L'_{eq} = L_r \parallel L_{r'}$ و $L_{eq} = L_1 \parallel L_r$ همچنین بر اساس (۱۴) تا (۱۷)، استرس ولتاژ سویچ‌های قدرت مطابق زیر قابل محاسبه است

$$V_{S1} = \frac{1}{1-D} V_{in} \quad (35)$$

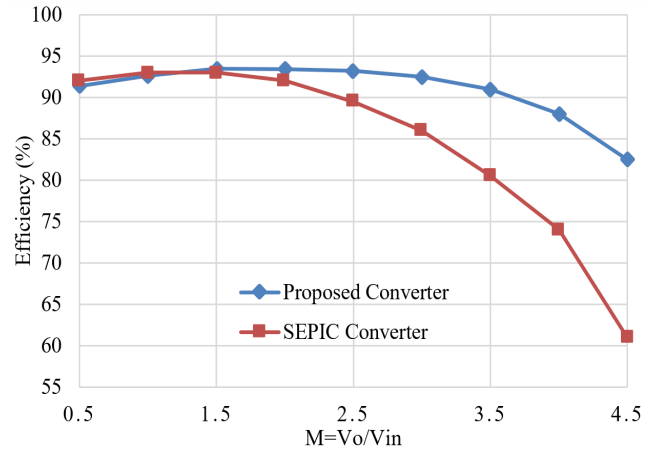
$$V_{S2} = \frac{1}{(1-D)^r} V_{in} \quad (36)$$

۳- تجزیه و تحلیل تلفات مبدل پیشنهادی

در تحلیل‌های انجام‌گرفته در بخش ۲، از تلفات مبدل پیشنهادی صرف نظر گردید. در این قسمت، تجزیه و تحلیل مبدل پیشنهادی در حالتی که تلفات هدایت المان‌های مبدل در نظر گرفته شده، انجام گرفته است. بخش عمده تلفات در مبدل پیشنهادی، مربوط به تلفات سویچ‌ها، دیودها و سلف‌ها می‌باشد. برای ساده‌سازی، مقاومت ESR خازن‌ها نادیده گرفته می‌شود. مدار معادل مبدل پیشنهادی با در نظر گرفتن تلفات هدایت نیمه‌هادی‌ها و سلف‌ها در شکل ۵ نشان داده شده است. تحلیل



شکل ۸: مقایسه بهره مبدل پیشنهادی و سایر مبدل‌ها.



شکل ۹: بازده مبدل پیشنهادی و مبدل SEPIC با در نظر گرفتن تلفات در بهره‌های ولتاژ مختلف.

جدول ۱: مقایسه مبدل پیشنهادی و سایر مبدل‌ها.

	مبدل پیشنهادی	مبدل SEPIC	مبدل SEPIC ^۲	مرجع [۱۳]	مرجع [۱۰]
سویچ	۲	۱	۲	۱	۱
دیود	۲	۱	۲	۲	۳
خازن	۴	۲	۴	۴	۵
سلف	۴	۲	۴	۳	۳
بهره ولتاژ	$\frac{D}{1-D} + \frac{D}{(1-D)^2}$	$\frac{D}{1-D}$	$(\frac{D}{1-D})^2$	$\frac{2D}{1-D}$	$\frac{3D}{1-D}$
تنش ولتاژ سویچ	$S_1 = \frac{V_{in}}{1-D}, S_2 = \frac{V_{in}}{(1-D)^2}$	$\frac{1}{1-D} V_{in}$	$S_1 = \frac{V_{in}}{1-D}, S_2 = \frac{DV_{in}}{(1-D)^2}$	$\frac{1}{1-D} V_{in}$	$\frac{1}{1-D} V_{in}$

بهرتر، نمودار مقایسه بهره ولتاژ مبدل پیشنهادی با سایر مبدل‌ها در شکل ۸ نشان داده شده است. همان‌طور که مشخص است بهره ولتاژ مبدل پیشنهادی در یک دوره کاری مشخص، نسبت به سایر مبدل‌ها بالاتر است. همچنین با استفاده از مبدل پیشنهادی دسترسی به ولتاژهای بالاتر در دوره کاری پایین سویچ قدرت فراهم می‌شود که این موضوع کاهش ریپل جریان سلف‌ها، کاهش تلفات هدایت و بهبود بازده سیستم پیشنهادی را به همراه دارد. مقایسه تنش ولتاژ سویچ‌های مبدل پیشنهادی با دیگر مبدل‌ها در بهره ولتاژ یکسان در شکل ۹ آورده شده است. همان‌طور که در این شکل مشخص است در بهره ولتاژ یکسان، تنش ولتاژ روی یکی از سویچ‌های مبدل پیشنهادی نسبت به سایر مبدل‌ها پایین‌تر می‌باشد و تنش ولتاژ سویچ دیگر برابر با سویچ مبدل SEPIC مرسوم است.

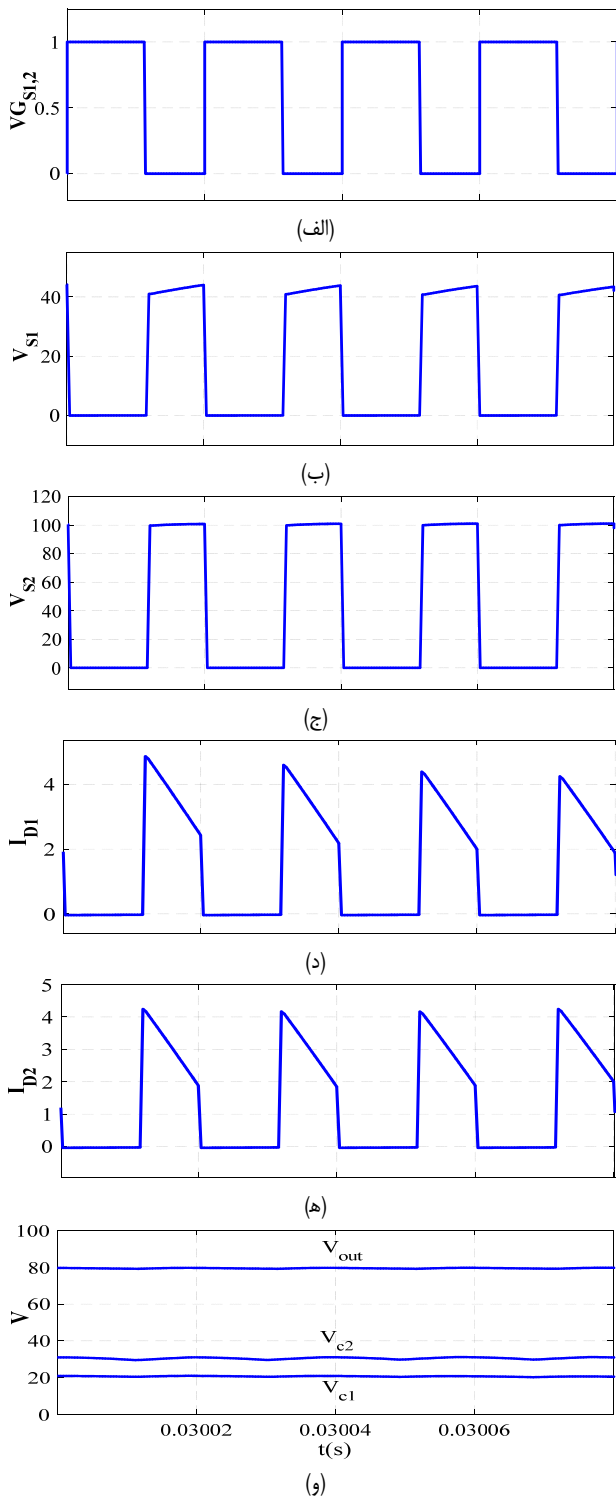
هزینه مبدل‌ها را با توجه به استرس ولتاژ و جریان نیمه‌هادی‌های آنها می‌توان با یکدیگر مقایسه کرد [۲۳]. اگر جریان و استرس ولتاژ هر نیمه‌هادی در یکدیگر ضرب شود و با یکدیگر مطابق (۳۹) جمع گردد فاکتور S حاصل می‌شود که می‌توان از آن برای مقایسه هزینه مبدل‌ها استفاده کرد. در (۳۹)، V_{Sj} و I_{Sj} به ترتیب پیک ولتاژ و مقدار جریان مؤثر نیمه‌هادی j ام می‌باشد. در شکل ۱۰ مقدار S در مبدل‌های مختلف با یکدیگر مقایسه می‌شود. همان‌طور که در این شکل مشخص است مقدار نرمالیزه شده S بر حسب توان خروجی (P_o) برای مبدل پیشنهادی نسبت به مبدل‌های ارائه شده در [۱۰] و [۱۳] و مبدل SEPIC^۲ کمتر است. همچنین این مقدار در مبدل پیشنهادی نسبت به مبدل SEPIC مرسوم در بهره‌های پایین بیشتر و در بهره‌های بالا کمتر است

$$S = \sum_{j=1}^k V_{Sj} I_{Sj} \quad (39)$$

مقاومت بار (R) از مجموع مقاومت نیمه‌هادی‌ها و سلف‌ها بسیار بزرگ‌تر باشد بازده سیستم پیشنهادی بیشتر خواهد بود. شکل ۷ مقایسه‌ای بین بازده مبدل پیشنهادی و مبدل SEPIC را در دوره‌های کاری مختلف نشان می‌دهد. بازده ولتاژ مبدل پیشنهادی با توجه به (۳۷) و (۳۸) محاسبه شده و به صورت مشابه روابطی برای بهره مبدل SEPIC نیز به دست آمده است. با آن که در بهره ولتاژ یکسان، تنش ولتاژ سویچ S_1 مبدل پیشنهادی از تنش ولتاژ سویچ مبدل SEPIC پایین‌تر و در نتیجه با انتخاب سویچ با ولتاژ کمتر، مقاومت R_{ON} آن نیز کوچک‌تر است، در شکل ۷ برای سادگی مقاومت R_{ON} هر دو سویچ مبدل پیشنهادی و سویچ مبدل SEPIC برابر در نظر گرفته شده است. همان‌طور که در شکل مشخص است در بهره‌های پایین ولتاژ، بازده مبدل پیشنهادی با اختلاف بسیار کمی پایین‌تر از بازده مبدل SEPIC است. با این حال در بهره‌های بالای ولتاژ، مبدل پیشنهادی نسبت به مبدل SEPIC بازده به مراتب بیشتری را دارد. همچنین در نتیجه تلفات هدایت بسیار بالا در مبدل SEPIC، امکان دستیابی به بهره‌های بالا در این مبدل وجود ندارد در حالی که در مبدل پیشنهادی با توجه به دوره کاری پایین‌تر سویچ قدرت، می‌توان به بهره‌های ولتاژ بالاتر دست یافت.

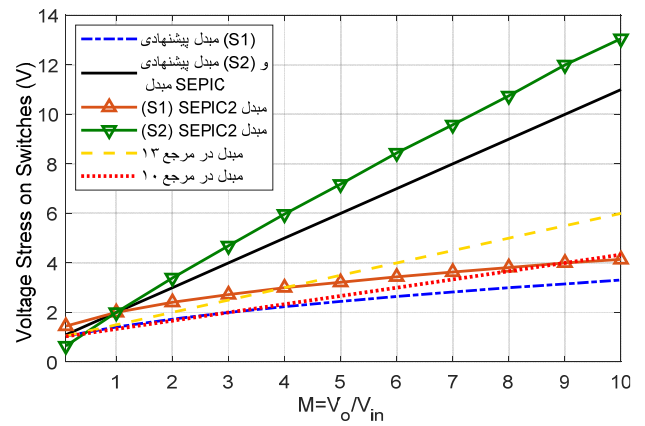
۴- مقایسه و ارزیابی عملکرد مبدل پیشنهادی

در جدول ۱ مقایسه‌ای بین تعداد المان‌ها، بهره ولتاژ و تنش ولتاژ سویچ‌های مبدل پیشنهادی، مبدل SEPIC مرسوم، دو مبدل SEPIC سری شده (SEPIC^۲) و سایر مبدل‌های افزایشنده-کاهنده انجام گرفته است. با توجه به این که مبدل پیشنهادی غیر ایزوله بوده و در آن از سلف کوپل شده استفاده نشده است مبدل‌های افزایشنده-کاهنده که در این مقایسه بررسی شده‌اند نیز دارای همین خصوصیات می‌باشند. برای درک

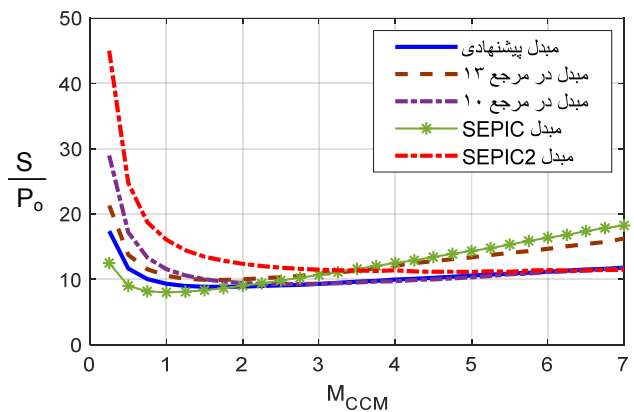


شکل ۱۰: نتایج شبیه‌سازی مبدل پیشنهادی در حالت افزایشده.

به ترتیب در شکل‌های ۱۱-ب و ۱۱-ج نشان داده شده که به ترتیب برابر ۴۳ و ۱۰۰ ولت می‌باشد. این نتایج با مقادیر به دست آمده از (۳۵) و (۳۶) مطابقت دارد. نتایج مربوط به جریان عبوری از دیودهای D_1 و D_2 به ترتیب در شکل‌های ۱۱-د و ۱۱-ه آمده است. ولتاژ خازن‌های C_1 و C_2 و ولتاژ خروجی مبدل پیشنهادی در شکل ۱۱-و و نشان داده شده که با مقادیر به دست آمده از (۱۴)، (۱۵) و (۱۸) همخوانی دارد. با توجه به این که مبدل پیشنهادی قابلیت کاهندگی ولتاژ را نیز دارا می‌باشد، نتایج شبیه‌سازی برای این حالت نیز در شکل ۱۲ انجام شده است. ولتاژ ورودی مبدل ۲۰ ولت و خروجی مطلوب ۱۶ ولت می‌باشد. برای این منظور دوره کاری مبدل برابر ۰/۲۶ در نظر گرفته شده که در



شکل ۹: مقایسه استرس ولتاژ سویچ مبدل پیشنهادی و سایر مبدل‌ها.



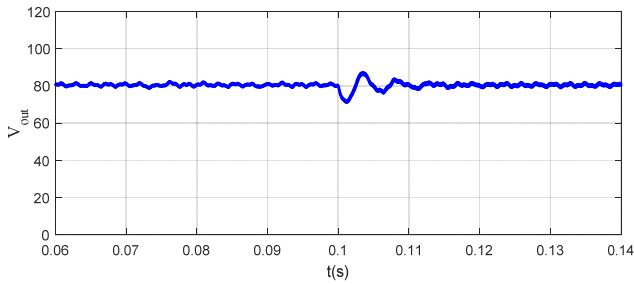
شکل ۱۰: مقایسه مجموع توان نرمالیزه‌شده نیمه‌های نسبت به بهره ولتاژ در حالت CCM.

جدول ۲: پارامترهای مبدل آزمایشگاهی.

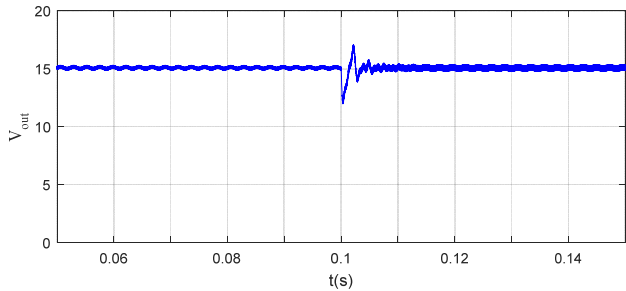
پارامتر	مقدار
V_{in}	۲۰ V
$V_{out(boost)}$	۸۰ V
$V_{out(buck)}$	۱۶ V
P_{load}	۱۵۰ W
L_1, L_r, L_s, L_f	۳۰۰, ۶۴۰, ۳۲۰, ۷۲۰ uH
$C_1 - C_4$	۱۰۰ uF
$D_1 - D_2$	MBR۲۰۱۵۰PT(۱۵۰V/۱۵ns)
$S_1 - S_2$	۳۰CPQ۱۰۰(۱۰۰V/۱۰ns)
	IRFZ۴۴N(۵۵V, $R_{DS(ON)} = ۱۷,۵m\Omega$)
	IRF۵۴۰N(۱۰۰V, $R_{DS(ON)} = ۴۴m\Omega$)
$f_{switching}$	۲۰ kHz
سیستم	Optocouplers TL۲۵۰
کنترل	Pulse Width Modulator SG۳۵۲۴

۵- نتایج شبیه‌سازی

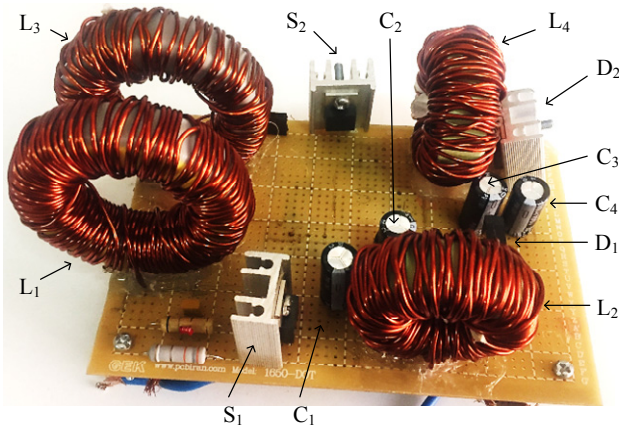
شبیه‌سازی مبدل پیشنهادی در نرم‌افزار MATLAB/SIMULINK صورت گرفته است. شبیه‌سازی برای هر دو حالت کاهنده و افزایشده انجام گرفته که به ترتیب در شکل‌های ۱۱ و ۱۲ نشان داده است. پارامترهای شبیه‌سازی مشابه پارامترهای نمونه آزمایشگاهی در جدول ۲ انتخاب شده است. در حالت افزایشده، ولتاژ ورودی مبدل ۲۰ ولت و خروجی مطلوب ۸۰ ولت می‌باشد. با توجه به شکل ۱۱-الف در حالت افزایشده دوره کاری سویچ برابر ۰/۵۶ می‌باشد. همچنین استرس ولتاژ سویچ‌های S_1 و S_2



شکل ۱۳: نتایج شبیه‌سازی مبدل پیشنهادی در حالت گذرا در حالت افزایشده.



شکل ۱۴: نتایج شبیه‌سازی مبدل پیشنهادی در حالت گذرا در حالت کاهنده.

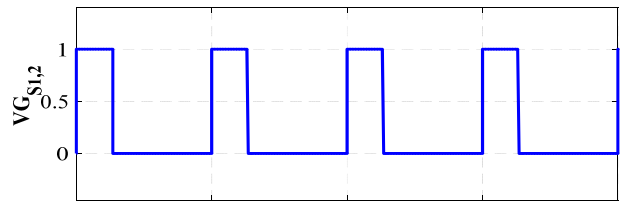


شکل ۱۵: نمونه آزمایشگاهی مبدل پیشنهادی.

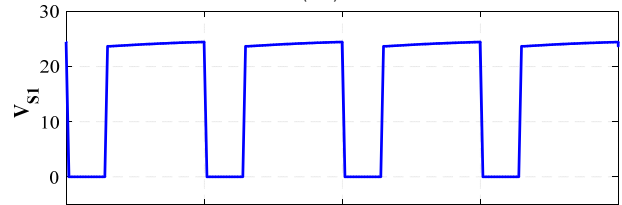
حالت تغییر بار خروجی در دو مد کاهنده و افزایشده نیز مورد بررسی قرار گرفته است. برای این منظور بار خروجی مبدل پیشنهادی در $t = 0.1s$ تغییر گذرایی را از نصف بار کامل به بار کامل تجربه می‌کند. شکل‌های ۱۳ و ۱۴ به ترتیب نتایج به دست آمده در این حالت در دو مد کاهنده و افزایشده را نشان می‌دهد. همان طور که در این دو شکل مشخص است ولتاژ خروجی مبدل تغییر بسیار کمی پیدا کرده و مجدداً به مقدار مرجع خود بازگشته است.

۶- نتایج آزمایشگاهی

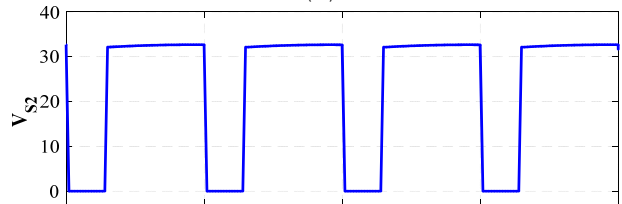
برای تأیید صحت عملکرد مبدل پیشنهادی، در این بخش نتایج آزمایشگاهی ارائه می‌شود. شکل ۱۵ نمونه آزمایشگاهی ساخته شده را نشان می‌دهد. مشخصات المان‌های مبدل پیشنهادی، توان خروجی و سیستم کنترل آن در جدول ۲ آورده شده است. دو سویچ مبدل به صورت هم‌زمان کنترل می‌شود به صورتی که از یک کنترل‌کننده پهنای پالس SG۳۵۲۴ برای کنترل دوره کاری سویچ استفاده شده و همچنین از دو اپتوکوپلر TLP۲۵۰ برای اعمال پالس تولیدی به گیت سویچ‌ها استفاده می‌شود. تمام نتایج آزمایشگاهی با استفاده از اسکوپ دیجیتال مدل GW Instek GDS-۲۱۰۴E به دست آمده است. همچنین از پروب ایزوله ولتاژ مدل GW Instek GDP-۰۲۵ ($25MHz/450V$) برای



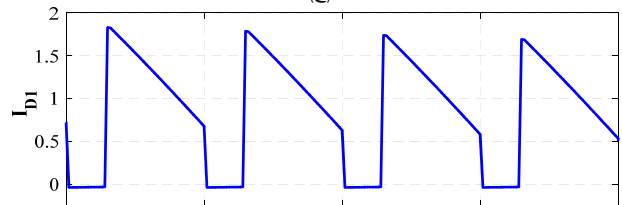
(الف)



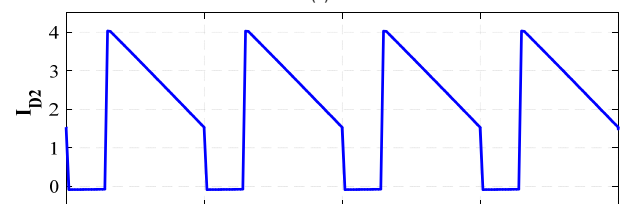
(ب)



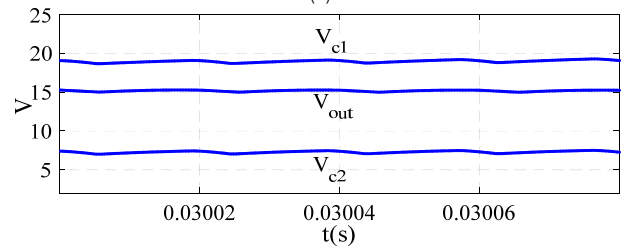
(ج)



(د)



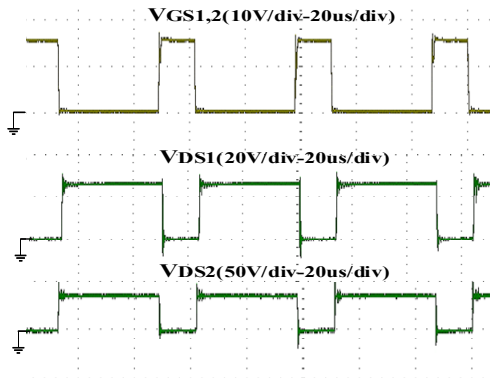
(ه)



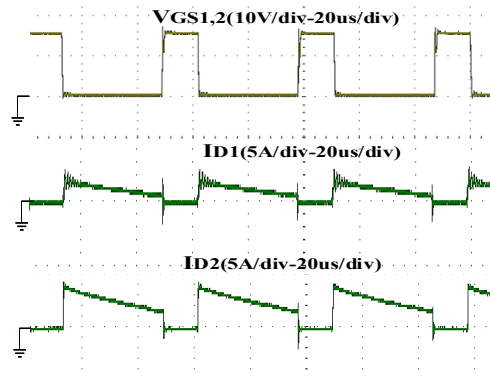
(و)

شکل ۱۲: نتایج شبیه‌سازی مبدل پیشنهادی در حالت کاهنده.

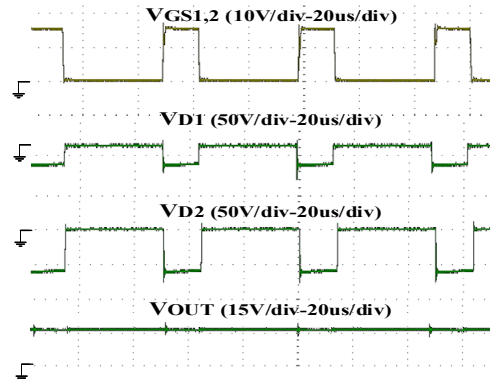
شکل ۱۲-الف قابل مشاهده است. نتایج مربوط به ولتاژ سویچ‌های S_1 و S_2 در حالت کاهندگی به ترتیب در شکل‌های ۱۲-ب و ۱۲-ج نشان داده شده که به ترتیب برابر ۲۵ و ۳۳ ولت می‌باشد. این نتایج نیز با مقادیر به دست آمده از (۳۵) و (۳۶) مطابقت دارد. در شکل‌های ۱۲-د و ۱۲-ه جریان عبوری از دیودها ارائه شده که عملکرد مبدل پیشنهادی در حالت CCM را تأیید می‌کند. در نهایت ولتاژ خازن‌های C_1 و C_2 و ولتاژ خروجی مربوط به حالت کاهندگی در شکل ۱۲-و نشان داده شده است. نتایج ولتاژ خازن‌های C_1 و C_2 و ولتاژ خروجی به ترتیب با مقادیر به دست آمده از (۱۴)، (۱۵) و (۱۷) همخوانی دارد. برای بررسی رفتار دینامیکی مبدل پیشنهادی، عملکرد گذرای آن در



(الف)

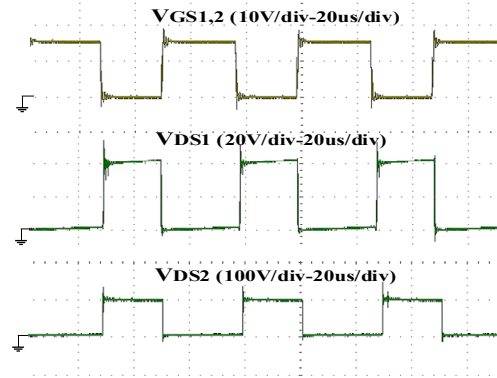


(ب)

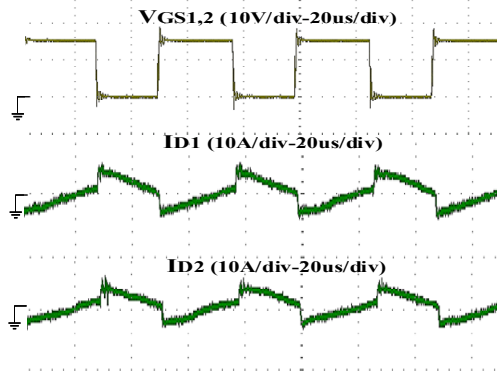


(ج)

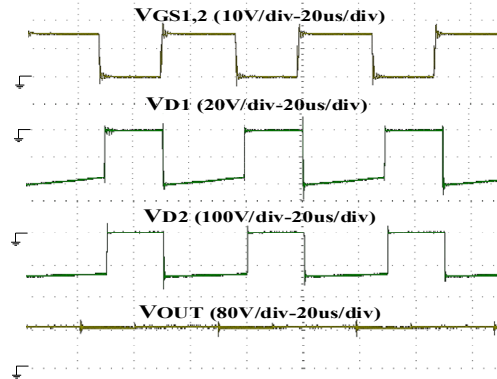
شکل ۱۷: نتایج آزمایشگاهی مبدل پیشنهادی در حالت کاهنده ولتاژ.



(الف)



(ب)



(ج)

شکل ۱۶: نتایج آزمایشگاهی مبدل پیشنهادی در حالت افزایشده ولتاژ.

پیشنهادی، دوره کاری سویچ با دوره 0.553 به دست آمده از (۱۸) مطابقت دارد. تفاوت کوچک بین دوره کاری نمونه آزمایشگاهی و دوره کاری به دست آمده از (۱۸) برای دستیابی به ولتاژ خروجی 80 ولت، ناشی از تلفات موجود در المان‌های نمونه آزمایشگاهی است که در محاسبه (۱۸) از آنها صرف نظر شد.

همچنین نتایج تجربی مربوط به ولتاژ سویچ‌ها، دیودها، جریان دیودها و ولتاژ خروجی مبدل در حالت کاهنده ولتاژ در شکل ۱۷ نشان داده شده است. در شکل ۱۷-الف نتایج مربوط به ولتاژ سویچ‌های S_1 و S_2 ارائه شده که به ترتیب برابر 26 و 35 ولت می‌باشد. شکل ۱۷-ب جریان دیودهای D_1 و D_2 را در حالت کاهنده ولتاژ نشان می‌دهد که بیانگر عملکرد مبدل در حالت CCM می‌باشد. همچنین در شکل ۱۷-ج ولتاژ معکوس دیودهای D_1 و D_2 و ولتاژ خروجی مبدل در حالت کاهنده آورده شده است. مطابق این شکل ولتاژ معکوس دیودهای D_1 و D_2 به ترتیب برابر 26 و 61 ولت و ولتاژ خروجی مبدل برابر 16 ولت است. با توجه به بهره ولتاژ مبدل پیشنهادی در این حالت، دوره کاری سویچ در نمونه آزمایشگاهی با دوره 0.255 به دست آمده از (۱۸) مطابقت دارد.

اندازه‌گیری ولتاژ المان‌ها و از پروب جریان مدل PINTEK;PA-677 ($1\text{MHz}/70\text{A}$) برای اندازه‌گیری جریان المان‌ها استفاده گردیده است.

در ادامه مبدل در دو حالت افزایشده و کاهنده در حالت CCM مورد آزمایش قرار گرفته است. در حالت افزایشده، ولتاژ خروجی مبدل برابر 80 ولت و در حالت کاهنده ولتاژ خروجی 16 ولت می‌باشد. برای این منظور دوره کاری سویچ‌های قدرت در حالت افزایشده و کاهنده به ترتیب در مقادیر 0.57 و 0.27 تنظیم می‌شود. شکل موج‌های مربوط به ولتاژ سویچ‌ها و دیودها و شکل موج جریان دیودها و همچنین شکل موج ولتاژ خروجی در حالت افزایشده ولتاژ در شکل ۱۶ نشان داده شده است. شکل ۱۶-الف ولتاژ سویچ‌های S_1 و S_2 را در حالت افزایشده نشان می‌دهد که ولتاژ آنها به ترتیب برابر 44 و 100 ولت می‌باشد.

شکل ۱۶-ب جریان دیودهای D_1 و D_2 را نشان می‌دهد که عملکرد مبدل در حالت CCM را تأیید می‌کند. همچنین در شکل ۱۶-ج ولتاژ معکوس دیودهای D_1 و D_2 و ولتاژ خروجی مبدل در حالت افزایشده نشان داده شده است. مطابق این شکل ولتاژ خروجی مبدل برابر 80 ولت است که با توجه به بهره ولتاژ 4 برابری نمونه آزمایشگاهی مبدل

و D_r خاموش بوده و روابط زیر برقرار می‌باشد

$$V_{L1}^{d1} = V_{in} - R_{L1} I_{L1} - R_{ON1} \sum_{i=1}^{\infty} I_{Li} \quad (1-پ)$$

$$V_{Lr}^{d1} = V_{C1} - R_{ON1} \sum_{i=1}^{\infty} I_{Li} \quad (2-پ)$$

$$V_{Lr}^{d1} = V_{in} + \sum_{i=1}^{\infty} V_{Ci} - R_{Lr} I_{Lr} - R_{ONr} \sum_{i=1}^{\infty} I_{Li} \quad (3-پ)$$

$$V_{Lr}^{d1} = \sum_{i=1}^{\infty} V_{Ci} - R_{Lr} I_{Lr} - R_{ONr} \sum_{i=1}^{\infty} I_{Li} - R_{ONr} \sum_{i=r}^{\infty} I_{Li} \quad (4-پ)$$

همچنین در مدت خاموش بودن سویچ‌های S_1 و S_r ($DT \leq t \leq T_s$)، دیودهای D_1 و D_r روشن بوده و روابط زیر برقرار می‌باشد

$$V_{L1}^{d2} = V_{in} - \sum_{i=1}^{\infty} V_{Ci} - R_{L1} I_{L1} - V_{D1} - R_{D1} \sum_{i=1}^{\infty} I_{Li} \quad (5-پ)$$

$$V_{Lr}^{d2} = -V_{Cr} - R_{Lr} I_{Lr} - V_{D1} - R_{D1} \sum_{i=1}^{\infty} I_{Li} \quad (6-پ)$$

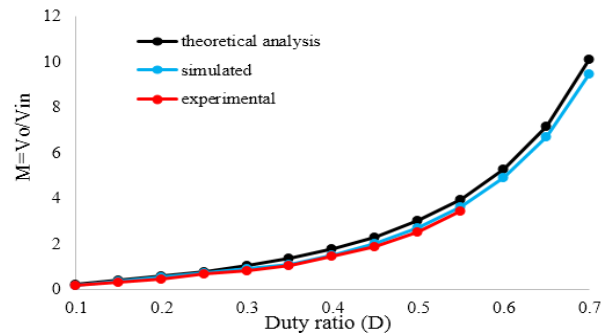
$$V_{Lr}^{d2} = V_{in} - \sum_{i=1}^{\infty} V_{Ci} - R_{Lr} I_{Lr} - V_{D1} - R_{D1} \sum_{i=r}^{\infty} I_{Li} \quad (7-پ)$$

$$V_{Lr}^{d2} = -V_{Cr} - R_{Lr} I_{Lr} - V_{D1} - R_{D1} \sum_{i=r}^{\infty} I_{Li} \quad (8-پ)$$

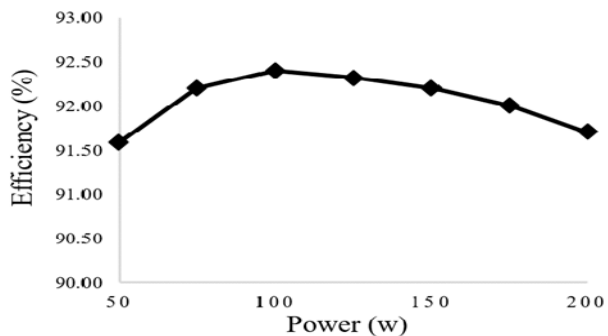
با اعمال قانون ولت-ثانیه بر روی سلف L_i ($i=1, \dots, 4$) و با توجه به (۱۹) تا (۲۶)، مقدار بهره ولتاژ مبدل پیشنهادی با در نظر گرفتن تلفات، از رابطه $M = V_{C1}/V_{in}$ مطابق (۳۷) قابل استخراج است. همچنین امکان محاسبه رابطه بهره ولتاژ در این حالت با استفاده از روش فضای حالت نیز امکان‌پذیر است [۲۴].

مراجع

- [1] Z. Zhang, O. C. Thomsen, M. A. E. Andersen, and H. R. Nielsen, "Dual-input isolated full-bridge boost DC-DC converter based on the distributed transformers," *IET Power Electron.*, vol. 5, no. 7, pp. 1074-1083, Aug. 2012.
- [2] Y. P. Hsieh, J. F. Chen, T. J. Liang, and L. S. Yang, "Analysis and implementation of a novel single-switch high step-up DC-DC converter," *IET Power Electron.*, vol. 5, no. 1, pp. 11-21, Jan. 2012.
- [3] W. S. Liu, J. F. Chen, T. J. Liang, R. L. Lin, and C. H. Liu, "Analysis, design, and control of bidirectional cascaded configuration for a fuel cell hybrid power system," *IEEE Trans. Power Electron.*, vol. 25, no. 6, pp. 1565-1575, Jun. 2010.
- [4] W. Jiang and B. Fahimi, "Active current sharing and source management in fuel cell-battery hybrid power system," *IEEE Trans. Ind. Electron.*, vol. 57, no. 2, pp. 752-761, Feb. 2010.
- [5] G. Yu, K. W. R. Chew, Z. C. Sun, H. Tang, and L. Siek, "A 400 nW single-inductor dual-input-tri-output DC-DC buck-boost converter with maximum power point tracking for indoor photovoltaic energy harvesting," *IEEE J. Solid-State Circuits*, vol. 50, no. 11, pp. 2758-2772, Nov. 2015.
- [6] Y. Wang, Y. Guan, J. Huang, W. Wang, and D. Xu, "A single-stage LED driver based on interleaved buck-boost circuit and LLC resonant converter," *IEEE J. Emerg. Sel. Top. Power Electron.*, vol. 3, no. 3, pp. 732-741, Sept. 2015.
- [7] X. Ren, Z. Tang, X. Ruan, J. Wei, and G. Hua, "Four switch buck-boost converter for telecom DC-DC power supply applications," in *Proc. 23rd Annual IEEE Applied Power Electronics Conf. and Exposition*, pp. 1527-1530, Austin, TX, USA, 24-28 Feb. 2008.
- [8] H. Xiao and S. Xie, "Interleaving double-switch buck-boost converter," *IET Power Electronics*, vol. 5, no. 6, pp. 899-908, Jul. 2012.



شکل ۱۸: مقایسه بهره مبدل پیشنهادی در حالت‌های نظری، شبیه‌سازی و آزمایشگاهی.



شکل ۱۹: بازده نمونه آزمایشگاهی مبدل پیشنهادی.

مقایسه بهره ولتاژ ($M = V_o/V_{in}$) در حالت نظری، شبیه‌سازی و تجربی در شکل ۱۸ نشان داده شده است. همان طور که از این شکل مشخص است نتایج نظری با نتایج اندازه‌گیری شده به صورت تجربی مطابقت دارد. همچنین در شکل ۱۹ بازده نمونه آزمایشگاهی مبدل پیشنهادی نشان داده شده است. با توجه به این شکل، مبدل پیشنهادی در طیف گسترده‌ای از توان خروجی دارای بازده بالایی می‌باشد.

۷- نتیجه‌گیری

در این مقاله یک مبدل غیر ایزوله کاهنده-افزاینده جدید با محدوده گسترده ولتاژ ورودی و ولتاژ خروجی پیشنهاد شد. مبدل پیشنهادی دارای جریان ورودی پیوسته بوده و قابلیت افزایش و کاهش ولتاژ ورودی را در دوره کاری پایین‌تری از سویچ قدرت نسبت به مبدل‌های کاهنده-افزاینده غیر ایزوله مرسوم فراهم می‌کند که این موضوع باعث کاهش ریپل جریان سلف‌ها و در نتیجه کاهش تلفات هدایت و افزایش بازده کلی آن می‌شود. تجزیه و تحلیل مبدل پیشنهادی در حالت CCM و DCM مورد بحث قرار گرفت. همچنین عملکرد مبدل پیشنهادی از طریق تجزیه و تحلیل تئوری، نتایج شبیه‌سازی و نتایج آزمایشگاهی مورد بررسی قرار گرفت. برای این منظور یک نمونه آزمایشگاهی از مبدل پیشنهادی ساخته شد و نتایج آزمایشگاهی برای صحت عملکرد مبدل پیشنهادی ارائه گردید. نتایج شبیه‌سازی و آزمایشگاهی نشان می‌دهد که مبدل پیشنهادی قادر به افزایش و یا کاهش ولتاژ ورودی در محدوده وسیعی می‌باشد. مزیت‌های مبدل کاهنده-افزاینده پیشنهادی، آن را به عنوان یک گزینه مناسب برای بسیاری از کاربردها از قبیل تجهیزات الکترونیکی قابل حمل، سیستم‌های انرژی تجدیدپذیر، سیستم‌های پیل سوختی، سیستم‌های تغذیه تجهیزات مخابراتی و ... مطرح می‌کند.

پیوست

با توجه به مدار معادل پارازیتی مبدل پیشنهادی در شکل ۵، در بازه زمانی روشن‌بودن سویچ‌های S_1 و S_r ($0 \leq t \leq DT_s$)، دیودهای D_1

- [22] H. Ardi, A. Ajami, F. Kardan, and S. N. Avilagh, "Analysis and implementation of a nonisolated bidirectional DC-DC converter with high voltage gain," *IEEE Trans. Ind. Electron.*, vol. 63, no. 8, pp. 4878-4888, Aug. 2016.
- [23] E. Babaei, H. M. Maheri, M. Sabahi, and S. H. Hosseini, "Extendable non-isolated high gain DC-DC converter based on active-passive inductor cells," *IEEE Trans. Ind. Electron.*, vol. 65, no. 12, pp. 9478-9487, Dec. 2018.
- [24] M. Salimi and M. Pornadem, "A modular transformerless DC-DC step-up converter with very high voltage gain and adjustable switch stress," *EPE J.*, vol. 28, no. 2, pp. 75-88, Apr. 2018.
- [9] S. B. Monge, S. Alepuz, and J. Bordonau, "A bidirectional multilevel boost-buck DC-DC converter," *IEEE Trans. on Power Electron.*, vol. 26, no. 8, pp. 2172-2183, Aug. 2011.
- [10] M. R. Banaei and H. A. F. Bonab, "A novel structure for single-switch nonisolated transformerless buck-boost DC-DC converter," *IEEE Trans. Ind. Electron.*, vol. 64, no. 1, pp. 198-205, Jan. 2017.
- [11] M. Veerachary, "Two-loop controlled buck-SEPIC converter for input source power management," *IEEE Trans. Power Electron.*, vol. 59, no. 11, pp. 4075-4087, Nov. 2012.
- [12] E. Maali and B. Vahidi, "Double-deck buck-boost converter with soft switching operation," *IEEE Trans. Power Electron.*, vol. 31, no. 6, pp. 4324-4330, Jun. 2016.
- [13] A. Ajami, H. Ardi, and A. Farakhor, "Design, analysis and implementation of a buck-boost DC/DC converter," *IET Power Electron.*, vol. 7, no. 12, pp. 2902-2913, Dec. 2014.
- [14] J. Yao, A. Abramovitz, and K. M. Smedley, "Analysis and design of charge pump assisted high step-up tapped inductor SEPIC converter with an "inductor-less" regenerative snubber," *IEEE Trans. Power Electron.*, vol. 30, no. 10, pp. 5565-5580, Oct. 2015.
- [15] H. Cheng, K. M. Smedley, and A. Abramovitz, "A wide-input-wide-output (WIWO) DC-DC converter," *IEEE Trans. Power Electron.*, vol. 25, no. 2, pp. 280-289, Feb. 2010.
- [16] R. Gules, W. M. dos Santos, F. A. dos Reis, E. F. R. Romaneli, and A. A. Badin, "A modified SEPIC converter with high static gain for renewable applications," *IEEE Trans. Power Electron.*, vol. 29, no. 11, pp. 5860-5871, Nov. 2014.
- [17] B. Axelrod and Y. Berkovich, "New coupled-inductor SEPIC converter with very high conversion ratio and reduced voltage stress on the switches," in *Proc. IEEE 33rd Int. Telecommunications Energy Conf., INTELEC'11*, 7 pp., Amsterdam, Netherlands, 9-13 Oct. 2011.
- [18] A. Abramovitz, J. Yao, and K. Smedley, "Derivation of a family of high step-up tapped inductor SEPIC converters," *Electron. Lett.*, vol. 50, no. 22, pp. 1626-1628, Oct. 2014.
- [19] G. D. Capua and N. Femia, "A critical investigation of coupled inductors SEPIC design issues," *IEEE Trans. Ind. Electron.*, vol. 61, no. 6, pp. 2724-2734, Jun. 2014.
- [20] M. R. Banaei and S. G. Sani, "Analysis and implementation of a new SEPIC-based single-switch buck-boost DC-DC converter with continuous input current," *IEEE Trans. Power Electron.*, vol. 33, no. 12, pp. 10317-10325, Dec. 2018.
- [21] S. W. Lee and H. L. Do, "Isolated SEPIC DC-DC converter with ripple-free input current and lossless snubber," *IEEE Trans. Ind. Electron.*, vol. 65, no. 2, pp. 1254-1262, Feb. 2018.

مجتبی حیدری تحصیلات خود را در مقطع کارشناسی در دانشگاه کاشان و در مقطع تحصیلات تکمیلی در دانشگاه علم و صنعت ایران و تربیت مدرس در رشته مهندسی برق قدرت به پایان رسانده است. ایشان از ابتدای سال ۱۳۹۱ برای گذراندن دوره تحقیقاتی به دانشگاه ایالتی کالیفرنیا ارواین (UCI) در آمریکا وارد گردید و به عضویت تیم تحقیقاتی الکترونیک قدرت و انرژی‌های تجدیدپذیر در این دانشگاه درآمد. وی پس از سپری کردن حدود دو سال فرصت مطالعاتی، در سال ۱۳۹۳ به دانشکده مهندسی برق و کامپیوتر دانشگاه صنعتی قم پیوست. زمینه‌های تحقیقاتی مورد علاقه ایشان عبارتند از: مبدل‌های الکترونیک قدرت، کاربرد الکترونیک قدرت در انرژی‌های تجدیدپذیر و درایو ماشین‌های الکتریکی.

حسین خرمی کیا تحصیلات خود را در مقاطع کارشناسی و کارشناسی ارشد مهندسی برق قدرت به ترتیب در سال‌های ۱۳۹۴ و ۱۳۹۶ از دانشگاه صنعتی قم به پایان رسانده است و هم‌اکنون کارشناس آزمایشگاه ماشین‌های الکتریکی دانشگاه صنعتی اصفهان می‌باشد. زمینه‌های علمی مورد علاقه ایشان عبارتند از: مبدل‌های DC-DC، درایوهای الکتریکی و انرژی‌های تجدیدپذیر.

سیدمحمد دهقان درجه کارشناسی خود در رشته مهندسی برق در سال ۱۳۸۲ از دانشگاه آزاد اسلامی واحد یزد دریافت نمود. وی مدارک کارشناسی ارشد و دکتری را در رشته مهندسی برق به ترتیب در سال‌های ۱۳۸۴ و ۱۳۸۹ از دانشگاه تربیت مدرس اخذ نمود. دکتر دهقان در سال ۱۳۹۰ به‌عنوان استادیار همکاری خود را با دانشکده مهندسی برق و کامپیوتر دانشگاه صنعتی قم آغاز نمود. زمینه‌های تحقیقاتی وی عبارتند از: مبدل‌های الکترونیک قدرت، محرکه‌های الکتریکی، انرژی‌های تجدیدپذیر، خودروی برقی و سیستم‌های انتقال انعطاف‌پذیر.