

طراحی کنترل کننده چندمتغیره برای یک مبدل جدید DC-DC چندورودی/ خروجی و کاربردی در سیستم SMES

محمدرضا علیزاده پهلوانی و سیاوش تقی پور بروجنی

است که در مواقع مناسب بودن شرایط محیطی برای تولید انرژی در منابع تجدیدپذیر، انرژی در سیستم SMES ذخیره می‌شود و در لحظات کمبود انرژی، انرژی ذخیره شده به بار تحویل داده می‌شود.

مبدل DC-DC در ساختار سیستم‌های SMES به عنوان یک عنصر اساسی شناخته می‌شود. واضح است که در ذخیره‌ساز مذکور هرچه تعداد اندوکتانس‌ها بیشتر باشد ضریب اطمینان سیستم بالاتر می‌رود. حال می‌توان برای هر کدام از این اندوکتانس‌ها یک مبدل DC-DC جداگانه به کار برد اما این روش دارای دو عیب بزرگ است. نخست تعداد زیاد مبدل‌ها هزینه تمام شده سیستم را بسیار بالا می‌برد و مشکل دوم که مهم‌تر نیز می‌باشد، کنترل پذیری پیچیده سیستم مذکور است. یکی از راهکارهای مناسبی که تا کنون برای این امر پیشنهاد شده، استفاده از مبدل‌های DC-DC چندورودی/ چندخروجی است. این نوع از مبدل‌ها هم دارای تعداد المان‌های کمتر هستند و هم به صورت کارآمدتری می‌توان آنها را کنترل کرد. تا کنون ساختارهای متنوعی برای این نوع از مبدل‌ها پیشنهاد شده است که هر کدام از آنها دارای مزایای مخصوص به خود می‌باشد [۱] تا [۳] اما در همه این ساختارها ورودی‌های مبدل به صورت مستقل در نظر گرفته شده‌اند. به بیان دیگر در ساختارهای پیشین در هر یک از ورودی‌های مبدل یک منبع ولتاژ DC قرار داده شده است که هیچ ارتباطی الکتریکی با سایر منابع ندارد [۱] و [۳] اما اندوکتانس‌های موجود در سیستم SMES کاملاً به هم وابسته هستند. در این پژوهش سعی بر آن است ساختاری معرفی شود که بتوان اندوکتانس‌های قدرت را که بر روی هم تأثیرگذار هستند در ورودی آن قرار داد. ساختار پیشنهاد شده علاوه بر مزیت مذکور دارای این حسن است که در ساختار داخلی آن تنها از یک اندوکتانس استفاده شده که این امر صرفه اقتصادی استفاده از ساختار پیشنهادی را بالا می‌برد.

پایانه‌های خروجی مبدل مورد استفاده، جهت اتصال به سیستم قدرت باید به عنوان ورودی‌های یک اینورتر محسوب شوند. مشخص است اگر ولتاژ پایانه‌های ورودی اینورتر (که معمولاً از نوع چندسطحی است) با تغییرات جریان اندوکتانس‌های سیستم SMES دچار تغییر شوند، اینورتر مذکور نمی‌تواند یک ولتاژ سینوسی با دامنه و فرکانس مناسب به شبکه تحویل دهد. بنابراین ضروری است که مبدل DC-DC به گونه‌ای کنترل شود که ولتاژ پایانه‌های خروجی آن در کلیه وضعیت‌های جریانی اندوکتانس‌ها در مقدار مد نظر تنظیم باشد که این امر هنر بزرگ کنترل کننده در کارآمد کردن سیستم SMES است.

در این پژوهش از یک استراتژی کنترلی جدید و بسیار کارآمد که می‌تواند ولتاژهای خروجی را از وضعیت جریانی اندوکتانس‌ها مستقل کند استفاده شده است. کنترل چندمتغیره مبدل روشی است که در این پژوهش از آن استفاده شده و البته این روش دارای پیچیدگی مخصوص به خود بوده و ممکن است عملکرد آن کند باشد اما در مواقعی که تعداد ورودی‌ها و خروجی‌های سیستم مناسب باشد بسیار کارآمد است.

چکیده: در سیستم‌های قدرت امروزی، استفاده از منابع انرژی تجدیدپذیر، مشکلاتی برای بهره‌برداران شبکه قدرت به وجود آورده است که یکی از مهم‌ترین این مشکلات عدم توانایی منابع انرژی تجدیدپذیر در تولید انرژی در کلیه شرایط است. به طور مثال، آرایه‌های خورشیدی در لحظاتی که روی آنها سایه افتاده یا در طول شب، نمی‌توانند توان الکتریکی قابل ملاحظه‌ای تولید کنند. استفاده از سیستم‌های ذخیره‌سازی انرژی الکتریکی در اندوکتانس‌های قدرت (سیستم SMES) به عنوان یکی از راه‌های این مشکل مطرح شده است. در این روش از اندوکتانس‌های قدرت جهت ذخیره‌سازی انرژی استفاده می‌شود که در مواقع نیاز این انرژی به شبکه تحویل داده می‌شود. در این مقاله در بخش اول به معرفی یک ساختار کاربردی برای مبدل‌های DC-DC سه‌ورودی/ سه‌خروجی پرداخته شده که ساختار مذکور از نظر تعداد المان‌های مورد نیاز و کنترل پذیری از وضعیت مناسبی جهت استفاده در سیستم SMES برخوردار است. در بخش دوم، یک کنترل کننده مناسب با بهره‌گیری از روش کنترل چندمتغیره که یک روش کارآمد در کلیه وضعیت‌های شبکه قدرت است، جهت کنترل کلیدهای موجود در مبدل طراحی شده است. ویژگی مهم کنترل کننده تنظیم کردن ولتاژ سه پایانه خروجی مبدل در کلیه شرایط شارژ و دشارژ اندوکتانس‌های موجود در ورودی‌های مبدل است. به طور کلی طراحی مبدل DC-DC جهت استفاده در سیستم SMES و طراحی کنترل کننده برای آن، از اهداف اصلی این پژوهش هستند. در نهایت کارایی مبدل پیشنهادی و روش کنترلی مطرح شده توسط شبیه‌سازی به اثبات رسیده است.

کلیدواژه: سیستم ذخیره‌سازی انرژی SMES، مبدل DC-DC چندورودی/ چندخروجی، استراتژی کنترلی چندمتغیره، تنظیم ولتاژ مبدل.

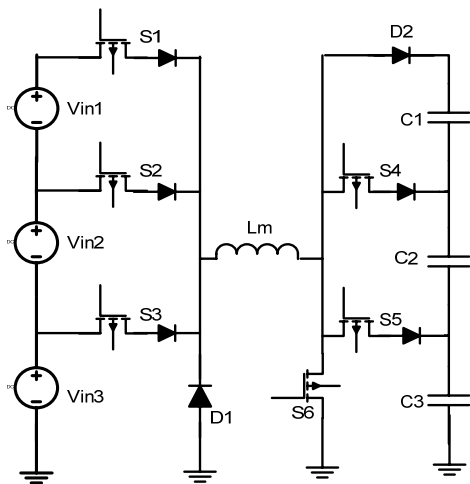
۱- مقدمه

استفاده از سیستم‌های ذخیره‌سازی انرژی الکتریکی در اندوکتانس‌های فشارقوی (سیستم SMES^۱) در شبکه قدرت با استقبال روزافزونی مواجه شده است. این روش ذخیره‌سازی انرژی الکتریکی در سیستم‌های قدرت دارای چند منبع انرژی تجدیدپذیر نظیر سیستم‌های بادی و فتوولتائیک، کاربردهای بسیار زیادی دارند. یکی از ویژگی‌های ذاتی اکثر منابع انرژی تجدیدپذیر وابستگی آنها به شرایط محیطی است. ویژگی مذکور باعث می‌شود توان خروجی این منابع متغیر باشد و ممکن است مشکلاتی برای سیستم قدرت به وجود بیاورد. سیستم‌های SMES می‌توانند این وابستگی به شرایط محیطی را تا حد زیادی کاهش دهند. این امر به این صورت

این مقاله در تاریخ ۲۷ بهمن ماه ۱۳۹۳ دریافت و در تاریخ ۱۸ مهر ماه ۱۳۹۴ بازنگری شد.

محمدرضا علیزاده پهلوانی، مرکز آموزشی کنترل، گروه قدرت، دانشگاه صنعتی مالک اشتر، تهران، (email: Mr_Alizadehp@iust.ac.ir).

سیاوش تقی پور بروجنی، مرکز آموزشی کنترل، گروه قدرت، دانشگاه صنعتی مالک اشتر، تهران، (email: S.taghipourb@gmail.com).



شکل ۲: ساختار پیشنهادی برای مبدل DC-DC سه ورودی/سه خروجی.

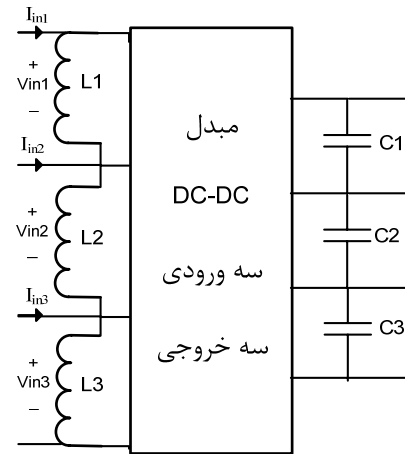
ساختاری که برای مبدل DC-DC در نظر گرفته شده در شکل ۲ نمایش داده شده است. از جمله مزیت‌های بسیار مهم این ساختار می‌توان به موارد زیر اشاره کرد:

- (۱) کم شدن هزینه ساخت مبدل با توجه به تعداد مناسب المان‌های مورد نیاز و وجود تنها یک اندوکتانس در ساختار پیشنهادی.
- (۲) سازگاری آن با سیستم SMES و عدم اختلال اندوکتانس‌های ذخیره‌کننده انرژی در عملکرد آن.
- (۳) عدم نیاز به ترانسفورماتور افزایش‌دهنده ولتاژ.
- (۴) قابل افزایش بودن تعداد ورودی‌ها و خروجی‌های مبدل به تعداد دلخواه.
- (۵) قابلیت تنظیم ولتاژ خروجی هر پایانه در مقادیر کمتر یا بیشتر از هر پایانه ورودی.

شایان ذکر است که ویژگی سازگاری با سیستم SMES از مهم‌ترین مزیت‌های ساختار ارائه‌شده است و به بیان دیگر ساختار ارائه‌شده در این پژوهش مدل اصلاح‌شده یک مبدل ۲ ورودی/۳ خروجی است که توسط Nami و همکارانش ارائه شده است [۲]. اما تعداد ورودی‌های مدل ارائه‌شده در این پژوهش جهت سازگاری با سیستم SMES به سه ورودی افزایش یافته است و همچنین در بیشتر ساختارهای ارائه‌شده قبلی، مبدل DC-DC نمی‌تواند تغییرات ولتاژی زیادی را تحمل کند و عملکرد کنترل‌کننده آن مختل می‌شود. از سوی دیگر، همان طور که نشان داده شد در سیستم SMES ورودی‌های مبدل باید به دو سر اندوکتانس‌هایی متصل شود که تغییرات جریانی و در نتیجه ولتاژهای متفاوتی را تجربه می‌کنند. در این پژوهش نشان داده می‌شود که ساختار ارائه‌شده در این پژوهش و کنترل‌کننده کاملاً با ولتاژهای متفاوت موجود در سیستم SMES سازگاری دارند.

در ساختار ارائه‌شده، همان گونه که در شکل ۲ مشخص است از ۶ کلید قدرت قابل کنترل که معمولاً از ماسفت استفاده می‌شود و هفت دیود استفاده شده است. ساز و کار مبدل شکل ۲ به صورت زیر است:

- (۱) نقش دیودهایی که به صورت سری با کلیدها قرار گرفته‌اند این است در مواقعی که منابع ولتاژ ورودی با شرایط بحرانی نظیر خطای اتصال کوتاه مواجه می‌شوند، از دشارژ ناگهانی خازن‌های خروجی جلوگیری می‌کند.
- (۲) نقش کلید S_6 ایجاد مسیری برای جریان عبوری اندوکتانس میانی در مواقعی است که جریان سلف L_m از مجموع جریان مصرفی مورد نیاز برای شارژ خازن‌ها بیشتر باشد. همچنین با قراردادن این



شکل ۱: ساختار کلی سیستم SMES.

در این پژوهش پس از طراحی یک مبدل DC-DC سه ورودی/سه خروجی، به کنترل سوئیچ‌های موجود در آن به گونه‌ای پرداخته می‌شود که ولتاژ پایانه‌های خروجی آن به صورت مساوی در مقدار مد نظر تنظیم شود. شایان به ذکر است که برابری ولتاژهای خروجی، استفاده از اینورترهای چندسطحی را بسیار امکان‌پذیر می‌کند. در انتهای این مقاله در چندین آزمون مختلف به بررسی عملکرد کنترل‌کننده پرداخته شده و نشان داده می‌شود که کنترل‌کننده مذکور از عملکرد مناسبی در تنظیم ولتاژهای خروجی در شرایط مختلف برخوردار است.

۲- طراحی ساختار مبدل DC-DC

در ابتدای این بخش به معرفی ساختار کلی سیستم SMES پرداخته می‌شود. همان طور که در شکل ۱ نشان داده شده است، سیستم SMES دارای سه بخش کلی است که عبارتند از اندوکتانس‌های ذخیره انرژی که در ورودی قرار دارند، مبدل DC-DC چندورودی/چندخروجی و همچنین خازن‌های تثبیت‌کننده ولتاژ که در پایانه‌های خروجی مبدل قرار داده شده‌اند. منابع انرژی ورودی به دو سر هر کدام از سلف‌ها متصل می‌شوند. سه اندوکتانس موجود در سیستم ذخیره‌سازی انرژی در صورت کنترل مناسب می‌توانند اثر نوسانات جریانی منابع انرژی را در ولتاژ پایانه‌های خروجی از بین ببرند. هدف اصلی این بخش طراحی مبدل DC-DC موجود در سیستم SMES است.

به طور کلی یک مبدل DC-DC چندورودی/چندخروجی برای داشتن عملکرد صحیح در سیستم SMES باید از سه ویژگی بنیادی برخوردار باشد که عبارتند از:

- (۱) منابع انرژی موجود در ورودی مبدل باید بتوانند به صورت مستقل انرژی خود را به بار خروجی تحویل بدهند. به بیان دیگر وضعیت هر کدام از منابع انرژی بر روی دیگری تأثیر نگذارد. به طور مثال اگر یکی از منابع ولتاژ با خطا روبه‌رو شد در عملکرد سایر منابع خللی ایجاد نشود [۲] و [۳].
 - (۲) شرایط مربوط به پایانه‌های خروجی مبدل نباید بر روی هم و همچنین بر روی منابع ولتاژ ورودی تأثیر بگذارد.
 - (۳) ولتاژ پایانه‌های خروجی به گونه‌ای کنترل شود که در تمامی حالات در مقدار مد نظر تنظیم باشند که در غیر این صورت اتصال مبدل به اینورتر چندسطحی غیر ممکن می‌شود [۲].
- مبدل پیشنهادی در این پژوهش بر اساس اصول ترکیب مبدل‌های تک ورودی/تک خروجی طراحی شده است. این اصول توسط آقای Liu و همکارانش ارائه شده‌اند [۴].

شده که n همان تعداد پایانه‌های خروجی مبدل است و با استفاده از هر کدام از این قسمت‌ها یکی از پایانه‌ها کنترل می‌شود. اما مشکل روش این است که فقط در حالت هدایت ناپیوسته^(۱) (DCM) کاربرد دارد و مبدل باید حتماً در این شرایط عمل کند، ضمناً طراحی کنترل‌کننده مبدل با افزایش تعداد پایانه‌های خروجی مبدل به شدت مشکل می‌شود. در روش دوم با موازی کردن یک کلید با اندوکتانس موجود در سیستم یک مسیر برای شارش جریان اندوکتانس ایجاد می‌شود که بخش اصلی فعالیت کنترل‌کننده مربوط به کنترل این کلید می‌شود. مشکل اصلی این روش هم اضافه‌شدن هزینه و حجم مبدل و همچنین پایین آمدن بازدهی مبدل به دلیل تلفاتی است که به علت گذشتن جریان اندوکتانس از یک مسیر غیر ضروری ایجاد می‌شود. از سوی دیگر روش‌های طراحی کنترل‌کننده بر مبنای فرکانس هم نمی‌توانند در این ساختار که دارای توان عبوری بالا و همچنین اعوجاجات ولتاژ ورودی زیاد است به خوبی عمل کنند.

با توجه به مشکلات مذکور در این پژوهش، کنترل‌کننده بر اساس استراتژی کنترلی چندمتغیره طراحی شده است به گونه‌ای که هم در دو حالت پیوسته و گسسته عمل کند و هم نیاز به افزودن یک عنصر اضافی نداشته باشد. دستورالعمل کلی استراتژی کنترل چندمتغیره برای یک سیستم الکترونیک قدرت نسبتاً ساده توسط Behrooz Bahrani و همکارانش معرفی شده است [۸]. اساس کلی روش به این صورت است که با مدل کردن مبدل DC-DC به یک سیستم چندرودی/ چندخروجی، تابع تبدیل حلقه باز سیستم که بین ولتاژهای خروجی و زمان هدایت کلیدهای موجود در مبدل است به دست آورده می‌شود. سپس تابع تبدیل ایده‌آل مبدل بر اساس دو هدف مستقل بودن ولتاژهای خروجی و دینامیک مناسب کنترل به دست آورده می‌شود. وظیفه کنترل‌کننده نزدیک کردن این دو تابع تبدیل تا جایی است که اهداف مد نظر تا حد نیاز فراهم شود. به همین منظور تابع مجموع مربعات اختلافات بین عناصر متناظر این دو تابع تبدیل به دست آورده می‌شود. وظیفه نهایی کنترل‌کننده به حداقل رساندن تابع مذکور تا جایی است که عملکرد کنترل‌کننده مقبول باشد و فرآیند مینیمم کردن اختلافات، ضرایب کنترل‌کننده را تعیین می‌کند. شایان ذکر است که ضرایب قطری تابع حاصل شده به منظور حصول دینامیک مناسب و عناصر غیر قطری به منظور مستقل کردن ولتاژهای خروجی به کار برده می‌شوند. یک نکته مهم که باید به آن اشاره کرد این است که روشی که در ادامه برای طراحی کنترل‌کننده مطرح می‌شود کاملاً قابل تعمیم برای سایر ساختارها است و فقط بر حسب تعداد ورودی‌ها و خروجی‌های سیستم، تابع تبدیل تغییر می‌کند و بقیه موارد مشابه نمونه ارائه شده در این پژوهش است. شایان ذکر است که روند کلی طراحی کنترل‌کننده در این مقاله مشابه روشی است که توسط Bahrani و همکارانش ارائه شد [۸] اما چند تفاوت مهم بین این دو پژوهش وجود دارد. اول این که کنترل‌کننده موجود در مقاله مذکور برای یک مبدل تک‌ورودی ارائه شده بود در صورتی که در این مقاله سیستم تحت بررسی سه ورودی داشت. ثانیاً مبدل موجود در آن مقاله برای یک سیستم الکتریکی با توان پایین طراحی شده بود و در پژوهش پیش رو کنترل‌کننده در سیستم‌های الکترونیک قدرت کاربرد دارد که مسلماً بالاترین توان طراحی کنترل‌کننده را دشوارتر می‌کند. در آخر هم باید اشاره شود که روش بهینه‌سازی مقاله پیش رو با روش آقای Bahrani تفاوت دارد.

کلید دیگر نیازی به استفاده از یک کلید جداگانه در مسیر شارژ خازن C_1 نیست و با یک دیود ساده (D_2) مبدل می‌تواند دارای عملکرد صحیح باشد.

(۳) توان خروجی منابع ولتاژ توسط کلیدهای S_1 ، S_2 و S_3 کنترل می‌شود.

(۴) نقش دیود D_1 فراهم آوردن مسیر جریان برای اندوکتانس Lm در مواقعی است که مجموع جریان‌های ورودی مبدل از جریان Lm کمتر باشد.

(۵) وظیفه کلیدهای S_4 و S_5 شارژ کردن خازن‌های خروجی C_2 و C_3 است.

(۶) در حالت کلی خازن C_1 توسط دیود D_2 شارژ می‌شود که این فرایند بر روی ولتاژ خازن‌های C_2 و C_3 به دلیل سری بودنشان با خازن C_1 تأثیر می‌گذارد. سپس با وصل شدن کلیدهای S_4 و S_5 دو خازن C_2 و C_3 هم شارژ می‌شوند.

در حالت کاربردی باید به این نکته توجه کرد که برای اتصال مبدل مذکور به اینورتر چندسطحی، خازن C_1 باید به عنوان منبع اصلی (منبعی که زمان بیشتری نسبت به سایر منابع در تولید توان مورد نیاز اینورتر نقش دارد) انتخاب شود. دلیل این امر هم این است که مسیر شارژ خازن C_1 توسط دیود D_2 همواره فراهم است. نکته دیگری که باید به آن توجه کرد این است که در این ساختار کلیدهای S_1 و S_2 تنش ولتاژی بالایی را تحمل می‌کنند که مسلماً این امر در انتخاب توان و ولتاژ قابل تحمل این دو کلید لحاظ شده است.

شایان ذکر است که در رایج‌ترین ساختارهای قبلی برای ایجاد سه بخش ورودی و سه بخش خروجی، به تعداد زیادی المان الکتریکی نظیر هشت کلید قابل کنترل، هشت دیود و سه سلف میانی نیاز است که این نکته یکی از مزایای مهم طرح ارائه شده را از نظر تعداد مناسب المان‌ها نشان می‌دهد [۲]. شایان ذکر است که مدل میانگین مبدل مذکور را می‌توان بررسی کرد اما از آنجایی که این مبدل برای سیستم SMES در نظر گرفته شده و جریان‌ها و ولتاژهای ورودی این سیستم ذخیره‌سازی انرژی با تغییرات مداوم همراه است، صلاح دیده شد که مدل میانگین مبدل تشریح نگردد و به جای آن به کنترل لحظه‌ای ولتاژهای خروجی پرداخته شود.

۳- طراحی کنترل‌کننده برای مبدل

حضور شش کلید و سه پایانه خروجی در ساختار مبدل طراحی شده از یک سو و سری بودن پایانه‌های ولتاژ خروجی و اندوکتانس‌های ذخیره‌کننده انرژی از سوی دیگر، طراحی یک کنترل‌کننده کارآمد در جهت رسیدن به اهداف مطلوب را کمی دشوار می‌کند. نظیر طراحی کنترل‌کننده برای همه مبدل‌های الکترونیک قدرت در این پژوهش هم در ابتدا اهداف کنترل‌کننده سیستم SMES مشخص شده‌اند که به ترتیب عبارتند از:

- تنظیم کردن ولتاژ پایانه‌های خروجی مبدل در کلیه شرایط

- مستقل بودن ولتاژ پایانه‌های خروجی از هم

تا کنون روش‌های متنوعی برای کنترل سیستم SMES پیشنهاد شده‌اند که هر کدام دارای مزایای مخصوص به خود هستند. از جمله این روش‌ها می‌توان به Time Multiplexing Control Technique [۵] و Freewheel Switching Technique اشاره کرد [۶] و [۷]. در روش اول زمان هدایت کلیدها به گونه‌ای انتخاب می‌شوند که با یکدیگر همپوشانی نداشته باشند. سپس زمان هدایت هر کلید به n قسمت تقسیم

محاسبات مورد نیاز کنترل کننده به شکل قابل توجهی افزایش می‌یابد. در پژوهشی که در مورد مبدل دارای دو خروجی و دو کلید بود، هشت حالت مختلف برای مجموعه مذکور در نظر گرفته شده است [۸] اما در این پژوهش با وجود سه پایانه خروجی و شش کلید در ساختار مبدل، در نظر گرفتن هشت حالت محاسبات به شدت بالایی را می‌طلبد. ایده جدیدی که در این پژوهش به کار برده شد، در نظر گیری چهار حالت برای مجموعه مذکور است با این تفاوت که با توجه به عملکرد مبدل در سیستم SMES، مبدل حتماً در یکی از این حالات چهارگانه قرار دارد. این چهار حالت بسیار مهم عبارتند از:

(۱) دشارژ حداقل یکی از خازن‌های خروجی در زمانی که همه اندوکتانس‌های سیستم SMES در حال شارژ باشند.

(۲) دشارژ حداقل یکی از خازن‌های خروجی در زمانی که حداقل یکی از اندوکتانس‌های سیستم SMES در حال دشارژ باشند.

(۳) شارژ همه خازن‌های خروجی در زمانی که حداقل یکی از اندوکتانس‌های سیستم SMES در حال دشارژ باشند.

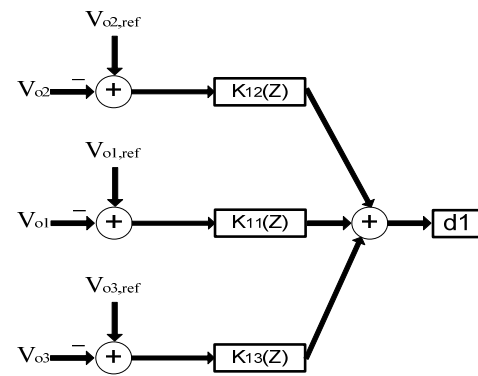
(۴) شارژ همه خازن‌های خروجی در زمانی که همه اندوکتانس‌های سیستم SMES در حال شارژ باشند.

در بخش نهایی مقادیر کمی مربوط به ولتاژ پایانه‌های خروجی و جریان اندوکتانس‌های ذخیره‌کننده انرژی مشخص می‌شود. در مشخص کردن مقادیر کمی این ۴ حالت سعی شده که نزدیک‌ترین مقادیر به نقاط کاری که سیستم در بیشتر مواقع در آنها قرار دارد، انتخاب گردند. مجموعه توابع تبدیل حلقه باز سیستم در چهار حالت مذکور به صورت (۲) نمایش داده می‌شود

$$\Phi = \{G_i(j\omega), i=1, \dots, 4, \omega \in R\} \quad (2)$$

۳-۳ مشخص سازی کلاس کنترل کننده

در این قسمت با توجه به پروسه طراحی کنترل کننده چندمتغیره، کلاس کنترل کننده مد نظر طراحی می‌شود. به منظور خطی سازی تابع تبدیل نهایی کنترل کننده بهتر است که کلاس کنترل کننده در حوزه Z تعیین گردد [۱۰]. در واقع ضرایب ماتریس مربوط به کلاس کنترل کننده، تعیین کننده زمان هدایت کلیدها بر حسب اختلاف بین مقادیر ایده آل ولتاژ پایانه‌های خروجی و مقادیر واقعی آنها است. به طور مثال نحوه تعیین زمان هدایت d_1 در شکل ۳ نمایش داده شده است. شایان ذکر است که اثر تداخلات در این شکل لحاظ نشده و این امر به آن دلیل است که در استراتژی کنترلی چندمتغیره هر چقدر هم که تداخلات وجود داشته باشد، روند محاسبه تعیین ضرایب کنترل کننده آن قدر ادامه می‌یابد که به نتایج مطلوب رسیده شود. ماتریس کلی $K(z)$ هم که مربوط به کلاس کنترل کننده است در (۳) نمایش داده شده است. شایان ذکر است که فرآیند خطی سازی برای تابع تبدیل صورت می‌گیرد و این امر بدان معنا نیست که کل سیستم به عنوان یک سیستم خطی در نظر گرفته شده باشد. در یک کلام باید گفت که خطی سازی تابع تبدیل نهایی یک تکنیک سودمند در طراحی کنترل کننده است



شکل ۳: بلوک دیاگرام ارتباط بین سیگنال خطا و زمان هدایت کلید S_1 .

۱-۳ مدل سازی تابع تبدیل اولیه حلقه باز مبدل

در محاسبه هر یک از عناصر تابع تبدیل سیستم، اثر کلیه عناصر دیگر تابع تبدیل را بر روی عنصر مذکور ناچیز در نظر می‌گیریم. به بیان دیگر، هر یک از این عناصر از تقسیم خروجی سیستم بر ورودی آن با فرض صفر بودن سایر ورودی‌ها محاسبه می‌شود و تنها پاسخ فرکانسی متغیر مد نظر سیستم در ورودی و خروجی مذکور لحاظ می‌گردد. در ادامه این موضوع بیشتر توضیح داده می‌شود. از آنجایی که سیستم مذکور دارای سه پایانه خروجی و دارای شش کلید است، رابطه بین ورودی و خروجی سیستم را به صورت (۱) می‌توان نوشت. البته باید این نکته بسیار مهم بیان شود که ضرایب ماتریس G عناصری ثابت نیستند و این رابطه بیانگر رابطه خطی بین ولتاژهای خروجی و زمان هدایت کلیدها نیست. در سمت چپ معادله بیان کننده ولتاژ پایانه‌های خروجی و پارامترهای d_1 تا d_6 بیان کننده زمان هدایت کلیدهای S_1 تا S_6 است. اندیس i که در کنار کلیه عناصر ماتریس تبدیل نوشته شده به این معنا است که هر نقطه کار مشخص مبدل، ضرایب مخصوص به خودش را دارد.

برای به دست آوردن هر کدام از ضرایب ماتریس تبدیل باید اثر کلیه متغیرات به جز متغیر مد نظر لحاظ نشود. به طور مثال برای به دست آوردن G_{23} باید کلیه کلیدها به جز کلید شماره ۳ باز باشند و سپس با اندازه گرفتن ولتاژ پایانه دوم (V_{o2}) و تقسیم آن بر زمان هدایت کلید شماره ۳، عنصر مذکور به دست آورده شود. بدیهی است که مقادیر این ضرایب هم به ولتاژهای ورودی و هم به باری که از پایانه‌های مبدل دیده می‌شود وابسته است [۹].

۲-۳ مشخص کردن مجموعه مدل های غیر پارامتری سیستم

در استراتژی کنترلی چندمتغیره، باید تابع تبدیل حلقه باز سیستم در مجموعه‌ای از حالات ممکن که سیستم با آن مواجه می‌شود، تعیین شود و سپس ضرایب کنترل کننده نهایی بر اساس آن حالات مشخص شوند. هرچه تعداد این حالات بیشتر باشد، عملکرد کنترل کننده دقیق تر است. اما در ادامه نشان داده خواهد شد که با افزایش تعداد اعضای این مجموعه،

$$\begin{bmatrix} V_{o1}(s) \\ V_{o2}(s) \\ V_{o3}(s) \end{bmatrix} = \begin{bmatrix} G_{i,11}(s) & G_{i,12}(s) & G_{i,13}(s) & G_{i,14}(s) & G_{i,15}(s) \\ G_{i,21}(s) & G_{i,22}(s) & G_{i,23}(s) & G_{i,24}(s) & G_{i,25}(s) \\ G_{i,31}(s) & G_{i,32}(s) & G_{i,33}(s) & G_{i,34}(s) & G_{i,35}(s) \end{bmatrix} \begin{bmatrix} d_1 \\ d_2 \\ d_3 \\ d_4 \\ d_5 \\ d_6 \end{bmatrix} \quad (1)$$

حلقه بسته کردن کنترل کننده آخرین مرحله قبل از انجام محاسبات به روش کنترلی چندمتغیره است. ضرایب متغیر ρ_{ij} در این بخش به دست آورده می شوند و شیوه امر به این صورت است که مجموع مربعات اختلاف بین تک تک اجزای متناظر ماتریس های تابع تبدیل نهایی حلقه بسته L_i و حالت ایده آل همین ماتریس L_D باید مینیمم شود. بنابراین این بخش به یافتن ضرایب ρ_{ij} بر اساس (۹) می پردازد

$$\min \sum_{i=1}^n \|L_i - L_D\| \quad (9)$$

برای به دست آوردن ماتریس ایده آل کنترل کننده باید به اهداف کنترل کننده توجه شود. با توجه به این که یکی از اهداف کنترل کننده مستقل کردن ولتاژ پایانه های خروجی مبدل است، بنابراین کلیه عناصر غیر قطری ماتریس L_D باید صفر باشد. از سوی دیگر به منظور حفظ پایداری عناصر قطری هم باید به شکل انتگرالی باشند و بنابراین ماتریس مطلوب L_D به صورت زیر تعیین می گردد

$$L_D(s) = \begin{bmatrix} L_{D\gamma}(s) & \cdot & \cdot \\ \cdot & L_{D\gamma}(s) & \cdot \\ \cdot & \cdot & L_{D\gamma}(s) \end{bmatrix} = \begin{bmatrix} \omega_c/s & \cdot & \cdot \\ \cdot & \omega_c/s & \cdot \\ \cdot & \cdot & \omega_c/s \end{bmatrix} \quad (10)$$

مقادیر مربوط عناصر قطری می توانند متفاوت یا یکسان باشند اما با توجه به این که در این پژوهش هر سه ولتاژ خروجی باید در تمامی شرایط برابر باشند، بنابراین مقادیر آنها با هم مساوی در نظر گرفته شده است. با توجه به نکات مطرح شده جهت تعیین ω_c ، به منظور حفظ پایداری سیستم مقدار ω_c برابر ۲۵۰۰۰ در نظر گرفته شده است [۱۰] و [۱۱]. بخش دیگری که در طراحی کنترل کننده چندمتغیره انجام می شود، تشکیل دادن تابع حساسیت حلقه بسته سیستم و ارزیابی آن به منظور بررسی مناسب بودن عملکرد کنترل کننده است. تابع حساسیت سیستم تحت کنترل به صورت (۱۱) تشکیل می شود که پارامتر W_s بیان کننده ضریب فیلتر وزن تابع حساسیت است. این پارامتر به این منظور اعمال می شود که ضریب اطمینان بررسی تابع حساسیت سیستم را بالا ببرد. در این پژوهش مقدار این پارامتر ثابت و برابر ۰/۵ در نظر گرفته شده است. شرط درست عمل کردن کنترل کننده این است که (۱۱) برقرار باشد. معادل این شرط که قابل ارزیابی کمی هم باشد در (۱۲) نشان داده شده که در آن $L_{i,qq}$ و $L_{D,qq}$ به ترتیب عناصر قطری ماتریس های تابع تبدیل ایده آل و واقعی سیستم می باشند. شایان ذکر است که علت معادل بودن دو رابطه مذکور از نتایج بسیار مهم پژوهش آقای Bahrani و همکارانش می باشد و به تفصیل علت این امر در مقاله آنها چاپ شده است [۸]

$$\left| W_s(j\omega) \left[\frac{1}{1+L_{i,qq}} \right] \right| < 1, \quad \forall \omega \in R \quad (11)$$

$$\left| W_s(j\omega) [1+L_{D,qq}(j\omega, \rho)] \right| < \text{Re} \{ [1+L_{D,qq}(-j\omega)] [1+L_{i,qq}(j\omega, \rho)] \} \quad (12)$$

$\forall \omega \in R$ for $i = 1$ to 4 and $q = 1, 2, 3$

بنابراین برای به دست آوردن ضرایب کنترل کننده باید (۹) و (۱۲) برقرار باشند. اما مشکل بزرگی که در حل مسأله بهینه سازی مجموع مربعات اختلافات وجود دارد این است که این مسأله دارای تعداد نامحدودی فرکانس کاری متفاوت است. به همین منظور در مسأله بهینه سازی به

$$K(z) = \begin{bmatrix} K_{11}(z) & K_{12}(z) & K_{13}(z) \\ K_{21}(z) & K_{22}(z) & K_{23}(z) \\ K_{31}(z) & K_{32}(z) & K_{33}(z) \\ K_{41}(z) & K_{42}(z) & K_{43}(z) \\ K_{51}(z) & K_{52}(z) & K_{53}(z) \end{bmatrix} \quad (3)$$

هدف اصلی کنترل کننده باید به این صورت باشد که ولتاژ پایانه های خروجی را در مقدار مد نظر به گونه ای تنظیم کند که اولاً ولتاژهای خروجی پایدار باشند و ثانیاً خطای حالت پایدار آنها تا حد مطلوب کوچک باشد. بنابراین عناصر ماتریس نهایی مربوط به کنترل کننده باید دارای اجزای انتگرال گیر باشند. شایان ذکر است که انتگرال گیر بودن محض عناصر مذکور در حالت ایده آل است که مسلماً با نتایج نهایی که با تقریب محاسبه شده اند تفاوت دارند. با توجه به توضیحات داده شده هر یک از اجزای ماتریس نهایی کنترل کننده باید به صورت (۴) باشد [۸]

$$K_{ij}^T(z, \rho) = \rho_{ij}^T \phi(z) \quad (4)$$

در (۴) پارامترهای نشان داده شده بر اساس (۵) و (۶) تعیین می گردند

$$\rho_{ij}^T = [\rho_{ij,1}, \rho_{ij,2}, \rho_{ij,3}, \dots, \rho_{ij,n}] \quad (5)$$

$$\phi^T(z) = \left[\frac{1}{1-z^{-1}}, \frac{z^{-1}}{1-z^{-1}}, \frac{z^{-2}}{1-z^{-1}}, \dots, \frac{z^{-n}}{1-z^{-1}} \right] \quad (6)$$

که در این دو رابطه پارامتر n مربوط به تعداد صفرهای مربوط به عنصر ماتریس کنترل کننده است و به بیان دیگر، n مشخص کننده مرتبه کنترل کننده است. شایان ذکر است که منظور ساده سازی محاسبات نهایی کنترل کننده، مقدار n برای همه عناصر ماتریس نهایی ثابت در نظر گرفته می شود. برای تعیین مقدار n از عدد ۲ افزایش داده می شود تا این که دینامیک مناسب کنترل کننده هم از نقطه نظر پایداری و هم خطای حالت دائم حاصل شود. در این پژوهش با توجه به بالا بودن حجم محاسبات، این n برابر ۴ در نظر گرفته شده است تا هم دینامیک کنترل کننده مناسب باشد و هم میزان محاسبات افزایش زیادی پیدا نکند. بنا بر توضیحات داده شده، هر کدام از عناصر ماتریس $K(z)$ به صورت (۷) تعیین می گردند

$$K_{ij}(z) = \frac{\rho_{ij,1} + \rho_{ij,2}z^{-1} + \rho_{ij,3}z^{-2} + \rho_{ij,4}z^{-3}}{1-z^{-1}} \quad (7)$$

وظیفه نهایی کنترل کننده تعیین ضرایب ρ_{ij} به گونه ای است که اهداف کنترل کننده حاصل شود که این امر در ادامه نشان داده می شود.

۳-۴ مشخص کردن تابع تبدیل نهایی حلقه باز سیستم

پس از به دست آوردن ماتریس تابع تبدیل اولیه حلقه باز سیستم (G) و ماتریس تعیین کننده کلاس کنترل (K)، تابع تبدیل نهایی حلقه باز سیستم بر اساس $L(j\omega) = G(j\omega)K(j\omega)$ به دست آورده می شود. با توجه به ابعاد ماتریس های G و K ماتریس L یک ماتریس 3×3 می شود. با توجه به این که در این پژوهش چهار حالت کاری مختلف در نظر گرفته شده است، مجموعه توابع تبدیل حلقه باز سیستم به صورت (۸) مشخص می شود

$$\Lambda = \{L_i(j\omega), i = 1, \dots, 4, \omega \in R\} \quad (8)$$

۳-۵ تشکیل کنترل کننده حلقه بسته

در این قسمت به بخش نهایی طراحی کنترل کننده پرداخته می شود.

۵) با توجه به ۴ وضعیت کاری مشخص شده محاسبات مربوط به تعیین ضرایب کنترل کننده با پیگیری روش شرح داده شده انجام می شود. ضرایب به دست آمده بر حسب بهینه سازی تابع مجموع مربعات اختلافات به دست آمده است. سپس این ضرایب از این لحاظ بررسی می شوند که از شرط تابع حساسیت در (۱۲) تبعیت کنند. با بررسی مشخص می شود که قید تابع حساسیت هم لحاظ شده است، پس اطلاعات به دست آمده می توانند به عنوان ضرایب نهایی کنترل کننده حلقه بسته به کار روند.

ضرایب به دست آمده عناصر ماتریس $K(z)$ در (۱۳) مطرح شده اند

$$K_{11}(z) = \frac{1,736 - 1,232z^{-1} + 2,104z^{-2} + 0,852z^{-3} - 0,329z^{-4}}{1-z^{-1}}$$

$$K_{12}(z) = \frac{3,541 + 2,408z^{-1} - 2,762z^{-2} - 1,643z^{-3} + 0,728z^{-4}}{1-z^{-1}}$$

$$K_{13}(z) = \frac{2,341 + 1,672z^{-1} - 1,54z^{-2} + 0,967z^{-3} - 1,026z^{-4}}{1-z^{-1}}$$

$$K_{14}(z) = \frac{2,348 - 1,872z^{-1} + 2,016z^{-2} + 1,031z^{-3} + 0,641z^{-4}}{1-z^{-1}}$$

$$K_{15}(z) = \frac{2,027 - 1,872z^{-1} - 3,762z^{-2} - 2,016z^{-3} - 1,206z^{-4}}{1-z^{-1}}$$

$$K_{16}(z) = \frac{1,072 + 2,762z^{-1} - 3,917z^{-2} - 1,328z^{-3} + 2,416z^{-4}}{1-z^{-1}}$$

$$K_{17}(z) = \frac{1,706 + 2,381z^{-1} + 1,371z^{-2} - 3,519z^{-3} + 1,528z^{-4}}{1-z^{-1}}$$

$$K_{18}(z) = \frac{2,169 - 2,682z^{-1} - 3,782z^{-2} - 1,472z^{-3} + 0,431z^{-4}}{1-z^{-1}}$$

$$K_{19}(z) = \frac{0,172 + 1,549z^{-1} + 3,481z^{-2} - 1,267z^{-3} - 1,274z^{-4}}{1-z^{-1}}$$

$$K_{21}(z) = \frac{1,562 + 3,817z^{-1} - 2,418z^{-2} - 3,294z^{-3} - 1,591z^{-4}}{1-z^{-1}}$$

$$K_{22}(z) = \frac{0,479 - 1,765z^{-1} + 2,491z^{-2} + 1,591z^{-3} - 0,381z^{-4}}{1-z^{-1}}$$

$$K_{23}(z) = \frac{2,004 + 3,640z^{-1} - 1,042z^{-2} + 2,871z^{-3} - 0,348z^{-4}}{1-z^{-1}}$$

$$K_{\delta_1}(z) = \frac{1,561 + 1,114z^{-1} - 3,591z^{-2} + 1,548z^{-3} - 2,219z^{-4}}{1-z^{-1}}$$

$$K_{\delta_2}(z) = \frac{2,385 + 3,561z^{-1} + 0,272z^{-2} - 1,958z^{-3} - 0,943z^{-4}}{1-z^{-1}} \quad (13)$$

$$K_{\delta_3}(z) = \frac{2,371 - 4,766z^{-1} - 2,711z^{-2} - 2,242z^{-3} + 1,528z^{-4}}{1-z^{-1}}$$

$$K_{\delta_4}(z) = \frac{0,759 + 3,251z^{-1} + 1,451z^{-2} - 2,461z^{-3} + 1,511z^{-4}}{1-z^{-1}}$$

$$K_{\delta_5}(z) = \frac{0,547 + 3,825z^{-1} - 1,064z^{-2} - 2,671z^{-3} - 3,247z^{-4}}{1-z^{-1}}$$

$$K_{\delta_6}(z) = \frac{0,21 + 2,918z^{-1} - 1,117z^{-2} + 2,573z^{-3} + 0,385z^{-4}}{1-z^{-1}}$$

۵- بررسی عملکرد سیستم SMES همراه با کنترل کننده طراحی شده

در این قسمت به ارزیابی عملکرد کنترل کننده در چهار آزمون مختلف پرداخته می شود. دو هدف اصلی کنترل کننده که همان استقلال ولتاژ

جدول ۱: مشخصات کمی سیستم شبیه سازی شده.

توضیحات	مقدار	پارامتر
اندوکتانس های ورودی سیستم SMES	۱۵۰ mH	$L1 = L2 = L3$
خازن های موجود در پایانه های خروجی مبدل	۱ mF	$C1 = C2 = C3$
بار معادل سیستم در پایانه های خروجی	۷۵ Ω	$R1 = R2 = R3$

فرکانس های زیر فرکانس نایکوئیست توجه می شود و فرکانس های بیشتر از آن در نظر گرفته نمی شوند [۱۲]. همچنین برای حل کمی مسأله بهینه سازی، طیف فرکانسی مورد مطالعه باید به صورت گسسته بررسی شوند. هرچه بازه های در نظر گرفته شده کوچک تر باشند بررسی دقیق تر می شود اما در عوض محاسبات را به شدت افزایش می دهد. به منظور حل دو رابطه داده شده، ابتدا مسأله بهینه سازی مجموع مربعات اختلافات با استفاده از جعبه ابزار بهینه سازی پارامتری نرم افزار متلب^۱ حل می شود. سپس مقادیر به دست آمده بررسی می شوند که آیا با شرط تابع حساسیت مطابقت می کنند یا خیر. البته می توان برای حل این مسأله از روش های بهینه سازی مقید استفاده شود اما این روش ها معمولاً بسیار کند هستند که فرآیند یافتن ضرایب کنترل کننده را طولانی می کنند. بنابراین در این مقاله پیشنهاد شد که اول ضرایب پیدا شوند، سپس قید تابع حساسیت آنها بررسی شود.

۴- محاسبه کمی ضرایب کنترل کننده طراحی شده

در این بخش به بررسی عملکرد مبدل DC-DC طراحی شده و کنترل کننده آن در شرایط مختلف پرداخته می شود. در ابتدا به بیان مقادیر کمی پارامترهای سیستم طراحی شده پرداخته می شود. این مقادیر در جدول ۱ نمایش داده شده اند. فرکانس نمونه برداری کنترل کننده با توجه به توان عبوری بالای مبدل برابر ۷/۵ کیلوهرتز است.

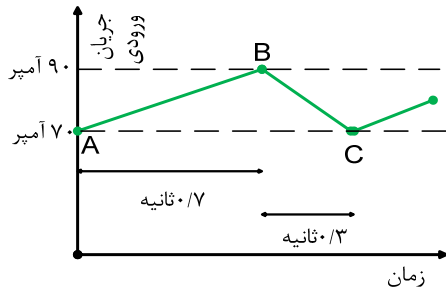
حال به بیان کمی چهار وضعیت تعیین کننده سیستم که در بخش قبلی به صورت کیفی بیان شدند، پرداخته می شود. مقادیر کمی سیستم بر روی موج های نشان داده شده در شکل های ۴ و ۵ توضیح داده می شوند. در این شکل ها هر دو شکل موج جریان اندوکتانس ها و ولتاژ خازن ها توابی متناوب با دوره تناوب نشان داده شده هستند که یک دوره تناوب از آنها رسم شده است.

۱) در حالت اول، همه اندوکتانس های ورودی دارای جریان عبوری افزایش یافته می باشند و به بیان دیگر نقاط کاری هر سه اندوکتانس ورودی بین نقاط A و B قرار دارند. همچنین ولتاژ حداقل یکی از خازن ها مثلاً خازن C1 در قسمت کاهشی یعنی بین E و F قرار دارد.

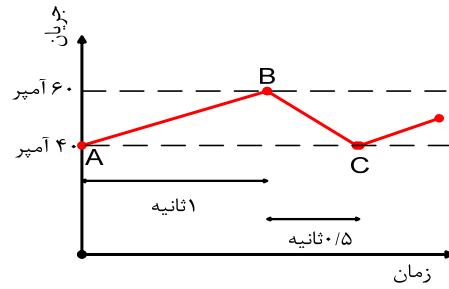
۲) در حالت دوم، جریان حداقل یکی از اندوکتانس ها در وضعیت کاهشی بین B و C قرار دارد. در اینجا اندوکتانس L1 به عنوان اندوکتانس مذکور فرض شده است. وضعیت ولتاژ خازن ها هم مثل همان حالت اول است یعنی ولتاژ خازن C1 بین E و F قرار دارد.

۳) در حالت سوم، جریان اندوکتانس ها مانند حالت دوم است و جریان اندوکتانس L1 بین B و C قرار دارد اما ولتاژ همه خازن ها در حال شارژ شدن یعنی در نقاط کاری بین E و D است.

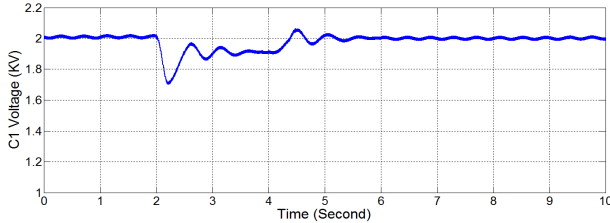
۴) در حالت چهارم جریان همه اندوکتانس های سیستم SMES و ولتاژ هر سه خازن خروجی در وضعیت شارژ هستند یعنی به ترتیب بین نقاط AB و DE هستند.



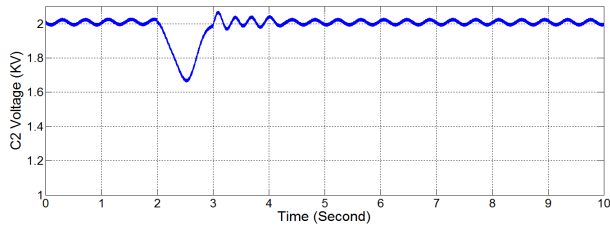
شکل ۷: شکل موج در نظر گرفته شده برای جریان‌های ورودی سیستم SMES.



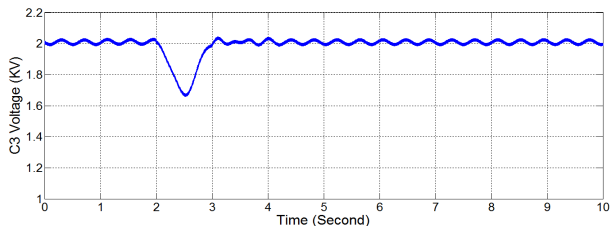
شکل ۴: شکل موج فرضی در نظر گرفته شده جریان اندوکتانس‌های ذخیره کننده انرژی.



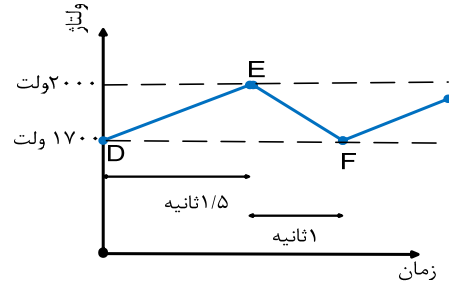
شکل ۸: ولتاژ پایانه خروجی اول در آزمون اول.



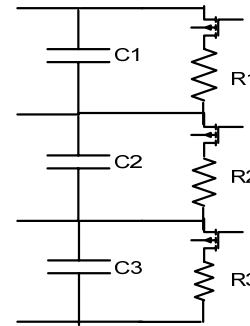
شکل ۹: ولتاژ پایانه خروجی دوم در آزمون اول.



شکل ۱۰: ولتاژ پایانه خروجی سوم در آزمون اول.



شکل ۵: شکل موج فرضی در نظر گرفته شده ولتاژ خازن‌های تثبیت کننده ولتاژ.



شکل ۶: چگونگی اتصال مقاومت‌های مصرفی توان به پایانه‌های خروجی.

جریان I_{in} در شکل ۷ نمایش داده شده است. شایان ذکر است که شکل موج نشان داده شده مربوط به جریان‌های ورودی سیستم SMES هستند و ربطی به جریان گذرنده از اندوکتانس‌های ذخیره کننده انرژی ندارد. همچنین برای جریان‌های سه گانه مذکور، اختلاف فازی برابر $\frac{2\pi}{3}$ در نظر گرفته شده تا عملکرد کنترل کننده در شرایط دشوارتری آزموده شود. بارهای مقاومتی متصل به خازن‌های خروجی به صورت دائم در مدار قرار دارند و انرژی ذخیره شده در خازن‌ها را مصرف می‌کنند اما در لحظه $T = 2s$ مقدار مقاومت متصل به خازن $C1$ از مقدار آمده در جدول ۱ به نصف این مقدار کاهش پیدا می‌کند و به بیان دیگر توان مصرفی آن تقریباً دوبرابر می‌شود. این وضعیت تا لحظه $T = 4s$ ادامه پیدا می‌کند.

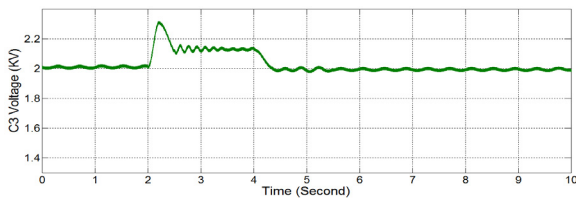
بعد از شبیه سازی سیستم با شرایط مطرح شده، شکل موج ولتاژ پایانه‌های خروجی مبدل اندازه گیری شده و در شکل‌های ۸ تا ۱۰ نشان داده شده است. همان طور که در شکل‌ها مشخص است، اولاً اثر نوسانات دائمی جریان‌های ورودی سیستم SMES در مقدار ولتاژ پایانه‌های خروجی از بین رفته که این امر به دو دلیل کنترل مناسب اندوکتانس‌های ذخیره کننده انرژی و وجود خازن در پایانه‌های خروجی است. ثانیاً با وجود تغییرات ناگهانی بار خروجی، کنترل کننده توانسته است ولتاژهای خروجی را به صورت مطلوبی در مقدار مد نظر تنظیم کند به گونه‌ای که ولتاژ

پایانه‌های خروجی مبدل و همچنین حفظ ولتاژ پایانه‌های خروجی در مقدار مد نظر در شرایط گوناگون است در این بخش مطالعه می‌شوند. در آزمون‌های اول تا سوم پیش رو، هدف اصلی کنترل کننده تنظیم ولتاژ پایانه‌های خروجی در مقدار ۲ کیلوولت است. بنابراین کنترل مقدار ولتاژ اندازه گیری شده را با ۲ کیلوولت مقایسه کرده و سیگنال خطا را تشکیل می‌دهد. شایان ذکر است که به منظور مدل سازی بار خروجی مبدل از سه مقاومت اهمی که به صورت شکل ۶ در دو سر پایانه‌های خروجی مبدل قرار می‌گیرند، استفاده شده است. کلیدهای سری شده با این مقاومت‌ها به این منظور اضافه شده‌اند که کاربر در هر لحظه که بخواهد، بتواند بار را وارد مدار کند.

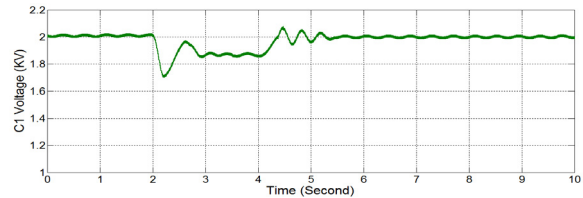
یک نکته بسیار مهم که باید به آن توجه کرد این است که در کلیه آزمون‌های پیش رو فرض شده که در لحظه $T = 0$ سیستم در حالت پایدار قرار دارد و به بیان دیگر زمانی که سیستم شروع به کار کرده است به عنوان لحظه اول در نظر گرفته نشده بلکه زمانی که سیستم به حالت پایدار رسیده است به عنوان لحظه مذکور لحاظ شده است.

۱-۵ حالت اول: نوسانات جریان‌های ورودی و بار خروجی

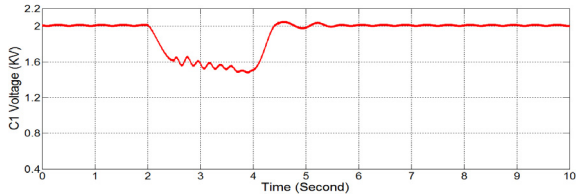
در اولین آزمون پیش رو فرض شده که جریان‌های ورودی I_{in1} ، I_{in2} و I_{in3} ثابت نیستند بلکه دارای شکل موج‌هایی متناوب با دوره تناوب ۱ ثانیه هستند. این سه جریان به صورت سه شکل موج مشابه هستند که



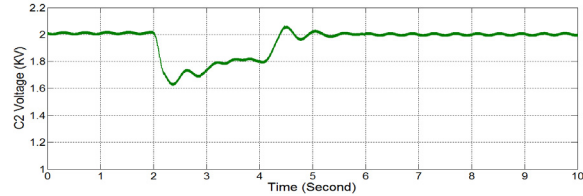
شکل ۱۳: ولتاژ پایانه خروجی سوم در آزمون دوم.



شکل ۱۱: ولتاژ پایانه خروجی اول در آزمون دوم.



شکل ۱۴: ولتاژ پایانه خروجی اول در آزمون سوم.



شکل ۱۲: ولتاژ پایانه خروجی دوم در آزمون دوم.

۳-۵ حالت سوم: کاهش ناگهانی توان ورودی مبدل

در این بخش این نکته بررسی می‌شود که آیا با کاهش ناگهانی توان ورودی مبدل، انرژی ذخیره‌شده در اندوکتانس‌ها می‌تواند باعث حفظ ولتاژهای خروجی شود یا خیر. به همین منظور یکی از جریان‌های ورودی مبدل برای مدت زمان مشخصی به صفر کاهش داده می‌شود. شکل موج کلی جریان‌های ورودی I_{in1} ، I_{in2} و I_{in3} همانند حالت اول است اما در لحظه $T=2s$ جریان I_{in1} به مدت دو ثانیه قطع می‌شود. بارهای مقاومتی خازن‌های خروجی ثابت هستند و مقادیر آنها در جدول ۱ داده شده است.

شکل موج ولتاژ خروجی پایانه اول مبدل در شکل ۱۴ نمایش داده شده است. با بررسی نتیجه مشخص می‌شود که با وجود رخداد یک حادثه شدید در یکی از ورودی‌های مبدل و کاهش ناگهانی توان ورودی، انرژی ذخیره‌شده در اندوکتانس‌های SMES توانسته است مانع فروپاشی کامل ولتاژ شود و ولتاژ پایانه‌های خروجی را تا حد مناسبی در نزدیکی مقدار مینا تنظیم کند. شایان ذکر است که اثر این مقدار کاهش ولتاژ را می‌توان با کنترل مناسب اینورتر متصل به مبدل DC-DC تا حد زیادی از بین برد. این امر کاربرد بسیار مهم سیستم SMES را در شبکه قدرت نشان می‌دهد که با وجود قطع شدن مسیر شارش توان یکی از منابع تولید انرژی، انرژی ذخیره‌شده در اندوکتانس‌ها مانع از فروپاشی ولتاژ شده است. شایان ذکر است که در این آزمایش، ولتاژ دو پایانه دیگر هم با ولتاژ پایانه اول الگوی تقریباً مشابهی داشتند و به همین علت رسم نشدند. این امر از نظر شبکه قدرت منطقی به نظر می‌رسد زیرا هر سه پایانه از سلف میانی تغذیه می‌شوند و چون هر سه جریان ورودی هم به همین سلف وارد می‌شوند پس تأثیر مشابهی در پایانه‌های خروجی دارند. شایان ذکر است که سیستم در این آزمون در یکی از وضعیت‌های دوم یا سوم که در قسمت قبل تشریح شدند قرار دارد.

۴-۵ حالت چهارم: تغییر مقدار ولتاژ مینا

در این آزمون برای جریان‌های ورودی، الگویی مشابه آزمون اول در نظر گرفته شده است. در لحظه $T=2s$ میزان ولتاژ مینای پایانه‌های خروجی از ۲ کیلوولت به ۲/۵ کیلوولت افزایش یافته است. مجدداً در لحظه $T=4s$ این پارامتر به ۱/۷ کیلوولت کاهش داده شده است. شکل موج ولتاژ پایانه اول در شکل ۱۵ نمایش داده شده است. همان طور که از روی شکل گویا است، کنترل‌کننده هم در کاهش و هم در افزایش ولتاژ خروجی از دینامیک مناسبی برخوردار است و توانسته ولتاژ را در مدت

خازن $C1$ که شدیدترین اثر را تحمل کرده است در بدترین لحظات که کوتاه هم هستند نزدیک به ۱۵ درصد افت کرده است. ضمناً اثر همین مقدار کاهش را هم می‌توان با کنترل مناسب اینورتر متصل به مبدل DC-DC تا حد زیادی از بین برد. در توضیح ولتاژ پایانه اول در این حالت باید اشاره شود که پس از افزایش ناگهانی بار، ولتاژ شروع به کاهش می‌کند اما سریعاً کنترل‌کننده این کاهش را تشخیص داده و با استفاده از انرژی ذخیره‌شده در اندوکتانس‌ها، کمبود توان را جبران می‌کند و بعد از بازگشت بار خروجی به مقدار اولش مجدداً ولتاژ را در مقدار مینا تنظیم می‌کند.

مورد مثبت سومی هم که باید به آن اشاره کرد این است که استقلال مناسبی بین ولتاژ پایانه‌های خروجی برقرار است به گونه‌ای که با اعمال یک تنش شدید در بار پایانه اول، تغییرات ناچیزی در ولتاژ پایانه‌های دوم و سوم ایجاد شده و قبل از این که شرایط بحرانی مذکور برطرف شود ولتاژ این دو پایانه به مقدار استانداردشان برگشته است.

۲-۵ حالت دوم: نوسانات جریان‌های ورودی و بار خروجی ۲

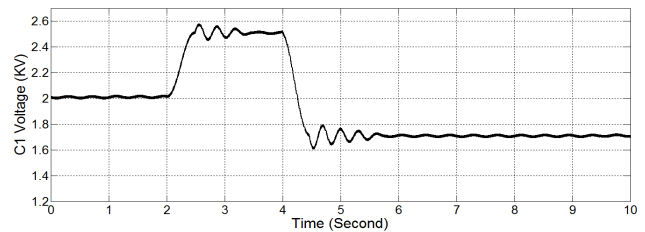
شرایط این آزمون کاملاً مشابه آزمون اول است با این تفاوت که در لحظه $T=2s$ بار مقاومتی متصل به هر دو پایانه ۱ و ۲ نصف شده و بار متصل به پایانه ۳ دوبرابر شده است. به بیان دیگر توان مصرفی دو پایانه ۱ و ۲ دوبرابر و توان مصرفی پایانه ۳ نصف گردیده است. شکل موج‌های ولتاژ این سه پایانه در شکل‌های ۱۱ تا ۱۳ رسم شده و بررسی نتایج نشان می‌دهد که استقلال بسیار مناسبی بین ولتاژ پایانه‌های خروجی برقرار است به گونه‌ای که ولتاژ هر پایانه تنها به بار مصرفی متصل به همان پایانه وابسته است.

شایان ذکر است بررسی نتایج آزمون‌های اول و دوم نشان می‌دهد که در لحظات اولیه اعمال تغییر، مقداری overshoot یا undershoot در پاسخ سیستم وجود دارد. ممکن است تصور شود این امر به دلیل وجود صفر ناپایدار در پاسخ سیستم باشد اما با بررسی پاسخ سیستم این نظریه رد شد. برای کاهش این نوسانات اولیه می‌توان مقدار اختلاف پاسخ سیستم با حالت مطلوب را کاهش داد اما همان طور که قبلاً ذکر شد این امر محاسبات را به شدت بالا برده و زمان رسیدن به حالت پایدار را نیز افزایش می‌دهد و به بیان دیگر دینامیک کنترل‌کننده را کند می‌کند. با بررسی دو آزمون اول به این نتیجه رسیده می‌شود که در این آزمون‌ها، قرارگرفتن سیستم در هر یک از چهار حالت تعیین‌کننده وضعیت سیستم محتمل است.

- [2] A. Nami, F. Zare, A. Ghosh, and F. Blaabjerg, "Multi-output DC-DC converters based on diode-clamped converters configuration: topology and control strategy," *IET Power Electronics*, vol. 3, no. 2, pp. 197-208, Mar. 2010.
- [3] A. Nami, F. Zare, A. Ghosh, and F. Blaabjerg, "A hybrid cascade converter topology with series-connected symmetrical and asymmetrical diode-clamped H-bridge cells," *IEEE Trans. Power Electron.*, vol. 26, no. 1, pp. 51-65, Jan. 2011.
- [4] Y. C. Liu and Y. M. Chen, "A systematic approach to synthesizing multi-input DC-DC converters," *IEEE Trans. on Power Electronics*, vol. 24, no. 1, pp. 116-127, Jan. 2009.
- [5] D. Ma, W. H. Ki, C. Y. Tsui, and P. K. Mok, "Single-inductor multiple-output switching converters with time-multiplexing control in discontinuous conduction mode," *IEEE J. of Solid-State Circuits*, vol. 38, no. 1, pp. 89-100, Feb. 2003.
- [6] D. Ma, W. H. Ki, and C. Y. Tsui, "A pseudo-CCM/DCM SIMO switching converter with freewheel switching," *IEEE J. of Solid-State Circuits* vol. 38, no. 6, pp. 1007-1014, Jun. 2003.
- [7] P. Patra, J. Ghosh, and A. Patra, "Control scheme for reduced cross-regulation in single-inductor multiple-output DC-DC converters," *IEEE Trans. on Industrial Electronics*, vol. 60, no. 11, pp. 5095-5104, Nov. 2013.
- [8] B. Bahrani, J. D. Dasika, M. Saeedifard, A. Karimi, and A. Rufer, "Multivariable control of single-inductor dual-output buck converters," in *Proc. 28th Annual IEEE Applied Power Electronics Conf. and Exposition*, pp. 1103-1108, 17-21 Mar. 2013.
- [9] Z. Shen, X. Chang, W. Wang, X. Tan, N. Yan, and H. Min, "Predictive digital current control of single-inductor multiple-output converters in CCM with low cross regulation," *IEEE Trans. Power Electron.*, vol. 27, no. 4, pp. 1917-1925, Apr. 2012.
- [10] K. Y. Lin, C. S. Huang, D. Chen, and K. H. Liu, "Modeling and design of feedback loops for a voltage-mode single-inductor dual-output buck converter," in *Proc. IEEE Power Electronics Specialists Conf., PESC'08*, pp. 3389-3395, 15-19 Jun. 2008.
- [11] A. Pizzutelli and M. Ghioni, "Novel control technique for single inductor multiple output converters operating in CCM with reduced cross regulation," in *Proc. 23rd Annu. IEEE Appl. Power Electron. Conf. Expo.*, pp. 1502-1507, 24-28 Feb. 2008.
- [12] G. Galdos, A. Karimi, and R. Longchamp, "H ∞ controller design for spectral MIMO models by convex optimization," *J. Process Control*, vol. 20, no. 10, pp. 1175-1182, Dec. 2010.

محمدرضا علیزاده پهلوانی در سال ۱۳۷۶ مدرک کارشناسی مهندسی برق خود را از دانشگاه شهید چمران اهواز و در سال ۱۳۸۰ مدرک کارشناسی ارشد مهندسی برق خود را از دانشگاه صنعتی مالک اشتر در تهران دریافت نمود. از سال ۱۳۷۷ الی ۱۳۸۸ نام برده به عنوان محقق سیستم‌های قدرت در مرکز تحقیقات کنترل دانشگاه صنعتی مالک اشتر به کار مشغول بود و در سال ۱۳۸۲ به دوره دکترای مهندسی برق در دانشگاه علم و صنعت ایران وارد گردید و در سال ۱۳۸۸ موفق به اخذ درجه دکتری در مهندسی برق از دانشگاه مذکور گردید. دکتر علیزاده از سال ۱۳۸۸ در مجتمع دانشگاهی برق و الکترونیک دانشگاه صنعتی مالک اشتر در تهران مشغول به فعالیت گردید و اینک نیز عضو هیأت علمی این دانشگاه با مرتبه دانشیاری می‌باشد. زمینه‌های علمی مورد علاقه نامبرده متنوع بوده و شامل موضوعاتی مانند ماشین‌های الکتریکی و الکترونیک قدرت، سیستم‌های پالسی، شبکه‌های الکتریکی و کنترل می‌باشد.

سیاوش تقی پور بروجنی در سال ۱۳۹۱ در دو رشته مهندسی برق قدرت و مهندسی برق الکترونیک مدارک کارشناسی خود را از دانشگاه صنعتی امیرکبیر اخذ نمود. سپس در سال ۱۳۹۳ مدرک کارشناسی ارشد مهندسی برق قدرت خود را از دانشگاه صنعتی امیرکبیر دریافت نمود. از سال ۱۳۹۳ تا کنون نام برده در پژوهشکده الکترونیک قدرت دانشگاه صنعتی امیرکبیر و همچنین در شرکت برق منطقه‌ای مشغول به تحقیق در زمینه‌های مبدل‌های الکترونیک قدرت و تحلیل سیستم‌های قدرت می‌باشد. زمینه‌های علمی مورد علاقه ایشان شامل موضوعات متنوعی مانند مبدل‌های توان بالا و توان پایین الکترونیک قدرت، کاربرد الکترونیک قدرت در شبکه برق، بهره برداری منابع انرژی تجدیدپذیر، شبکه‌های قدرت با تولیدات پراکنده و همچنین کاربرد ادوات FACTS در شبکه برق می‌باشد.



شکل ۱۵: ولتاژ پایانه خروجی اول در آزمون چهارم.

زمان کوتاهی در مقدار مینا تنظیم کند. ولتاژ دو پایانه دیگر هم به صورت مشابه، ولتاژ مینا را دنبال کردند چون همان طور که از اول هم گفته شد، در این پژوهش کنترل کننده طوری طراحی شده که هر سه پایانه ولتاژ یکسانی داشته باشند تا بتوانند به اینورتر چندسطحی متصل شوند.

با بررسی این آزمون هم به این نتیجه رسیده می‌شود که در این آزمون، قرار گرفتن سیستم در هر یک از چهار حالت تعیین کننده وضعیت سیستم محتمل است.

۶- نتیجه

با توجه به کاربرد روزافزون سیستم‌های ذخیره‌سازی انرژی SMES در شبکه قدرت، در این پژوهش به بررسی مسائلی پیرامون سیستم‌های مذکور پرداخته شد. در گام اول، ساختمان کلی سیستم SMES مورد ارزیابی قرار گرفت و نشان داده شد یکی از اجزای بسیار مهم این سیستم‌ها، مبدل‌های DC-DC چندورودی/ چندخروجی هستند. ساختارهای قبلی که برای مبدل‌های مذکور ارائه شده بود با وجود عملکرد مناسب در سایر کاربردها، نمی‌توانستند به صورتی کارآمد در سیستم SMES عمل کنند و به همین منظور یک ساختار کارآمد برای مبدل‌های مذکور ارائه گردید که می‌توانست اهداف سیستم SMES را برآورده سازد. سپس به طراحی کنترل کننده برای مبدل طراحی شده پرداخته شد. کنترل کننده‌های معمولی نمی‌توانستند دو هدف مهم سیستم SMES را که استقلال ولتاژ پایانه‌های خروجی و تنظیم آنها در مقدار مد نظر در شرایط مختلف بود، برآورده سازند. به همین منظور با استفاده از استراتژی کنترل چندمتغیره، یک کنترل کننده جهت سیستم SMES طراحی شد که می‌توانست دو هدف مهم مد نظر برای سیستم ذخیره‌سازی انرژی را فراهم سازد. پس از شبیه‌سازی کلی سیستم مد نظر، در چهار آزمون مختلف عملکرد کنترل کننده مورد تحلیل قرار گرفت و نشان داده شد که کنترل کننده از دینامیک مطلوبی برخوردار است و اهداف مد نظر را تا حد مطلوبی می‌تواند برآورده سازد.

در پژوهش‌های آینده، سیستم طراحی شده می‌تواند پس از اتصال به یک اینورتر چندسطحی به شبکه قدرت متصل شود و کارکرد سیستم SMES در شرایط مختلف شبکه قدرت سنجدیده شود. همچنین کنترل کننده طراحی شده می‌تواند برای کنترل کلیه مبدل‌های DC-DC که در سایر کاربردها به کار می‌روند استفاده شود. از جمله مهمترین این موارد می‌توان به اتصال کلیه منابع انرژی به شبکه سراسری برق اشاره کرد.

مراجع

- [1] H. P. Le, et al., "A single-inductor switching DC-DC converter with five outputs and ordered power-distributive control," *IEEE J. of Solid-State Circuits*, vol. 42, no. 12, pp. 2706-2714, Dec. 2007.